

# CONTENIDO

## MOTOR

|                            |           |
|----------------------------|-----------|
| CULATA DE CILINDRO .....   | B2        |
| CILINDRO .....             | B3        |
| CIGUENAL, PISTON .....     | B4 ~ B5   |
| VALVULA .....              | B6 ~ B7   |
| ARBOL DE LEV. CADENA ..... | B8        |
| BOMBA DE AGUA .....        | B9        |
| RADIADOR, MANGUELA .....   | B10 ~ B11 |
| BOMBA DE ACEITE .....      | B12 ~ B13 |
| ADMISION .....             | B14 ~ B15 |
| CARBURADOR .....           | C2 ~ C4   |
| DESCARGA .....             | C5        |
| CARTER .....               | C6 ~ C7   |
| CUBIERTA DE CARTER 1 ..... | C8 ~ C9   |
| EMBRAG. DEL ARRANQUE ..... | C10       |
| EMBRAGUE .....             | C11 ~ C12 |
| TRANSMISION .....          | C13 ~ C14 |
| LEVA DE CAMBIO, HORO ..... | C15       |
| EJE DE CAMBIO, PEDAL ..... | D2        |

## SHASIS

|                               |           |
|-------------------------------|-----------|
| CUADRO .....                  | D3 ~ D4   |
| GUARDABARRO .....             | D5 ~ D6   |
| DEPOSITO DE ACEITE .....      | D7        |
| BRAZO TRASERO .....           | D8        |
| SUSPENSION TRASERO .....      | D9        |
| DIRECCION .....               | D10       |
| HORQUILLA DELANTERA .....     | D11 ~ D12 |
| DEPOSITO DE COMBUSTIBLE ..... | D13 ~ D15 |
| ASIEN TO .....                | E2        |

|                                      |           |
|--------------------------------------|-----------|
| RUEDA DELANTERA .....                | E3        |
| CALIBRE FRENO DELANTERA .....        | E4        |
| RUEDA TRASERA .....                  | E5 ~ E6   |
| CALIBRE FRENO TRASERA .....          | E7        |
| MANUBRIO, CABLE .....                | E8        |
| CILINDRO MAESTRO DELANTERO .....     | E9 ~ E10  |
| SOPORTE, APOYAPIE .....              | E11 ~ E12 |
| CILINDRO MAESTRO TRASERO .....       | E13 ~ E14 |
| BOVEDA 1 .....                       | E15 ~ F2  |
| GENERADOR .....                      | F3        |
| LUZ DE DESTELLADOR .....             | F4        |
| MEDIDOR .....                        | F5        |
| FARO DELANTERO .....                 | F6 ~ F7   |
| LUZ DE COLA .....                    | F8        |
| INTERRUPTOR DE MANIJA, PALANCA ..... | F9        |
| EQUIPO ELECTRICO 1 .....             | F10       |
| EQUIPO ELECTRICO 2 .....             | F11       |

## INDICE

|                       |         |
|-----------------------|---------|
| INDICE NUMERICO ..... | M1 ~ M5 |
|-----------------------|---------|

**YAMAHA**



**CATALOGO  
DE REPUESTOS**

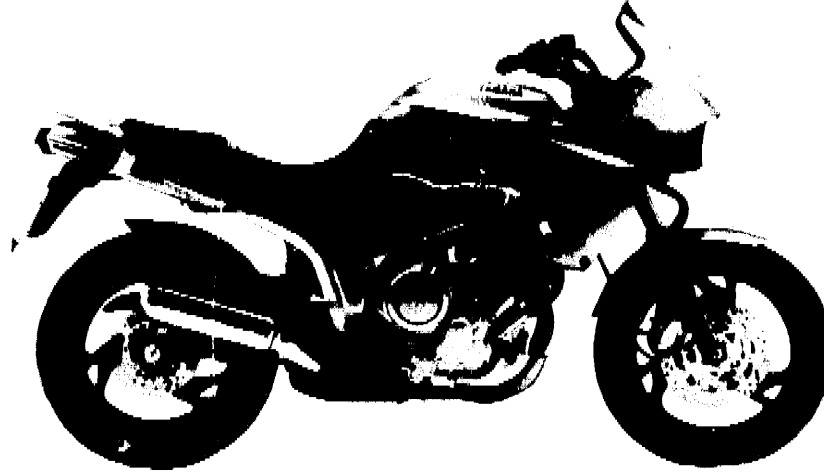
**TDM850'94 (3VD8) ESPAÑA**

---

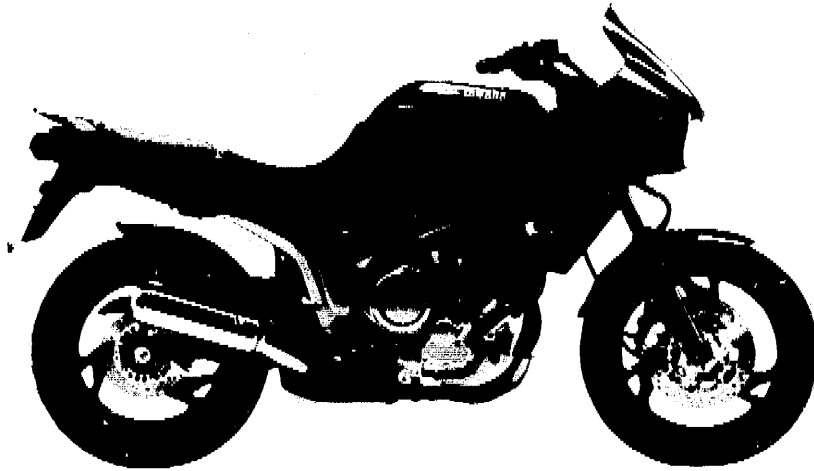
**YAMAHA**  
**GENUINE**  
Parts & Accessories

243VD-35262

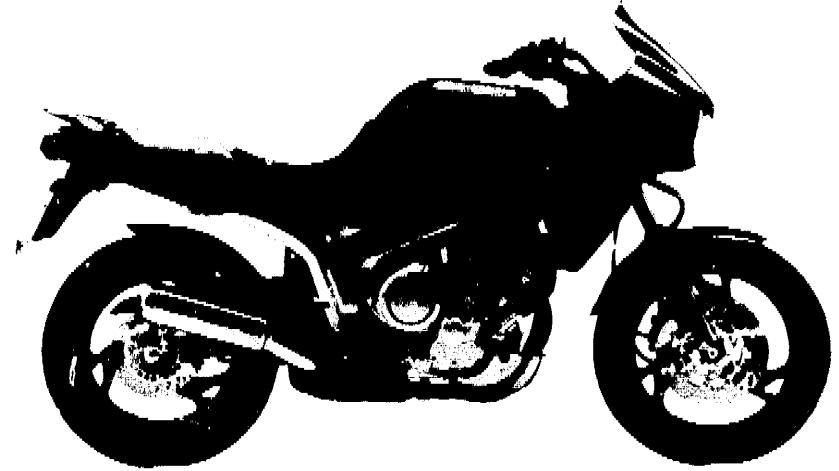
**A2**



GARY METALLIC 3 (0438)



DARK CYAN METALLIC 2 (0337)



VERY DARK VIOLET COCKTAIL 1 (0370)

**A3**

## PROLOGO

Este Catálogo de Repuestos corresponde a las piezas para el(los) modelo(s) del recuadro siguiente. Al formular el pedido de repuestos, se ruega citar este Catálogo de Repuestos y especificar correctamente los números de parte y los nombres de parte.

1DM850-94 (3VDB)

1. Las modificaciones y agregados que se hayan realizado después de la edición de este Catálogo de Repuestos, serán anunciados en las Informaciones de Recambios Yamaha.

2. Abreviaciones

En este Catálogo de Repuestos se emplean las siguientes abreviaciones.

- "UR" Usar el número de partes especificado
- "UN" Usar la cantidad necesaria
- "AP" Piezas sustitutivas
- "LM" Fabricación local (Partes necesarias que se pedirán localmente)
- "F#" No. de bastidor aplicable

3. Las piezas suministradas como conjunto se describen con un punto (.) que precede al nombre de la pieza como se indica a continuación.

EJEMPLO

- CONJUNTO CARBURADOR
- . INYECTOR, piloto
- . BOQUILLA, principal

4. Cantidad de componentes de un conjunto

La numeración que aparece a la derecha de cada descripción, indica la cantidad de piezas por cada unidad de conjunto.

EJEMPLO

| PIEZAS NO.   | DESCRIPCION          | CANT. | OBSERVACION |
|--------------|----------------------|-------|-------------|
| 2F5-83310-60 | ENSAMBLAJE DE LA LUZ | 1     |             |
| 115-83311-60 | . BOMBILLA (6V-18W)  | 1     |             |
| 1M1-83309-60 | . REFLECTOR          | 1     |             |

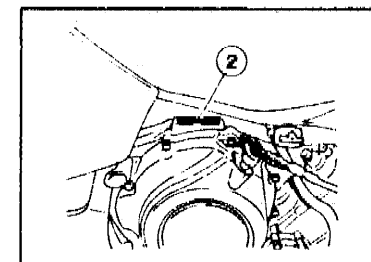
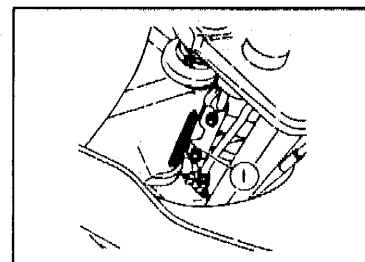
5. Los colores de los componentes se indican como sigue en la columna de "OBSERVACIONES".

EJEMPLO

| PIEZAS NO.      | DESCRIPCION                 | CANT. | OBSERVACION |
|-----------------|-----------------------------|-------|-------------|
| 2N4-24110-00-X5 | COMP. DEL TANQUE            | 1     | ROJO MAXIM  |
| 3J1-24240-10    | . GRAFICO, JUEGO DEL TANQUE | 1     | para MXR    |

6. Números de Serie y Códigos de Color aplicables

|                             |            |   |
|-----------------------------|------------|---|
| ① No. de Serie del bastidor | 3VD-077101 | ~ |
| ② No. de Serie del motor    | 3VD-077101 | ~ |



| Código de Color | Nombre del Color               | Abreviación |
|-----------------|--------------------------------|-------------|
| 0337            | DARK CYAN METALLIC 2           | DCM2        |
| 0370            | VERY DARK VIOLET<br>COCKTAIL 1 | VDVC1       |
| 043B            | GRAY METALLIC 3                | NM3         |

7. Debe tenerse en cuenta que las ilustraciones sirven como guía para la búsqueda de las referencias y no deben usarse para el montaje. Durante el montaje, se recomienda usar el manual de Taller correspondiente.

8. El asterisco (\*) antes del número de referencia indica los elementos modificados después de la primera edición.

# CONTENIDO

## MOTOR

|                            |           |
|----------------------------|-----------|
| CULATA DE CILINDRO .....   | B2        |
| CILINDRO .....             | B3        |
| CIGUENAL, PISTON .....     | B4 ~ B5   |
| VALVULA .....              | B6 ~ B7   |
| ARBOL DE LEV. CADENA ..... | B8        |
| BOMBA DE AGUA .....        | B9        |
| RADIADOR, MANGUELA .....   | B10 ~ B11 |
| BOMBA DE ACEITE .....      | B12 ~ B13 |
| ADMISION .....             | B14 ~ B15 |
| CARBURADOR .....           | C2 ~ C4   |
| DESCARGA .....             | C5        |
| CARTER .....               | C6 ~ C7   |
| CUBIERTA DE CARTER 1 ..... | C8 ~ C9   |
| EMBRAG. DEL ARRANQUE ..... | C10       |
| EMBRAGUE .....             | C11 ~ C12 |
| TRANSMISION .....          | C13 ~ C14 |
| LEVA DE CAMBIO, HORQ ..... | C15       |
| EJE DE CAMBIO, PEDAL ..... | D2        |

## SHASIS

|                               |           |
|-------------------------------|-----------|
| CUADRO .....                  | D3 ~ D4   |
| GUARDABARRO .....             | D5 ~ D6   |
| DEPOSITO DE ACEITE .....      | D7        |
| BRAZO TRASERO .....           | D8        |
| SUSPENSION TRASERO .....      | D9        |
| DIRECCION .....               | D10       |
| HORQUILLA DELANTERA .....     | D11 ~ D12 |
| DEPOSITO DE COMBUSTIBLE ..... | D13 ~ D15 |
| ASIENTO .....                 | E2        |

|                                      |           |
|--------------------------------------|-----------|
| RUEDA DELANTERA .....                | E3        |
| CALIBRE FRENO DELANTERA .....        | E4        |
| RUEDA TRASERA .....                  | E5 ~ E6   |
| CALIBRE FRENO TRASERA .....          | E7        |
| MANUBRIO, CABLE .....                | E8        |
| CILINDRO MAESTRO DELANTERO .....     | E9 ~ E10  |
| SOPORTE, APOYAPIE .....              | E11 ~ E12 |
| CILINDRO MAESTRO TRASERO .....       | E13 ~ E14 |
| BOVEDA 1 .....                       | E15 ~ F2  |
| GENERADOR .....                      | F3        |
| LUZ DE DESTELLADOR .....             | F4        |
| MEDIDOR .....                        | F5        |
| FARO DELANTERO .....                 | F6 ~ F7   |
| LUZ DE COLA .....                    | F8        |
| INTERRUPTOR DE MANIJA, PALANCA ..... | F9        |
| EQUIPO ELECTRICO 1 .....             | F10       |
| EQUIPO ELECTRICO 2 .....             | F11       |

## INDICE

|                       |         |
|-----------------------|---------|
| INDICE NUMERICO ..... | M1 ~ M5 |
|-----------------------|---------|

# CONTENIDO

## MOTOR

|                            |           |
|----------------------------|-----------|
| CULATA DE CILINDRO .....   | B2        |
| CILINDRO .....             | B3        |
| CIGUENAL. PISTON .....     | B4 ~ B5   |
| VALVULA .....              | B6 ~ B7   |
| ARBOL DE LEV. CADENA ..... | B8        |
| BOMBA DE AGUA .....        | B9        |
| RADIADOR. MANGUELA .....   | B10 ~ B11 |
| BOMBA DE ACEITE .....      | B12 ~ B13 |
| ADMISION .....             | B14 ~ B15 |
| CARBURADOR .....           | C2 ~ C4   |
| DESCARGA .....             | C5        |
| CARTER .....               | C6 ~ C7   |
| CUBIERTA DE CARTER 1 ..... | C8 ~ C9   |
| EMBRAG. DEL ARRANQUE ..... | C10       |
| EMBRAGUE .....             | C11 ~ C12 |
| TRANSMISION .....          | C13 ~ C14 |
| LEVA DE CAMBIO. HORQ ..... | C15       |
| EJE DE CAMBIO. PEDAL ..... | D2        |

## SHASIS

|                               |           |
|-------------------------------|-----------|
| CUADRO .....                  | D3 ~ D4   |
| GUARDABARRO .....             | D5 ~ D6   |
| DEPOSITO DE ACEITE .....      | D7        |
| BRAZO TRASERO .....           | D8        |
| SUSPENSION TRASERO .....      | D9        |
| DIRECCION .....               | D10       |
| HORQUILLA DELANTERA .....     | D11 ~ D12 |
| DEPOSITO DE COMBUSTIBLE ..... | D13 ~ D15 |
| ASIENTO .....                 | E2        |

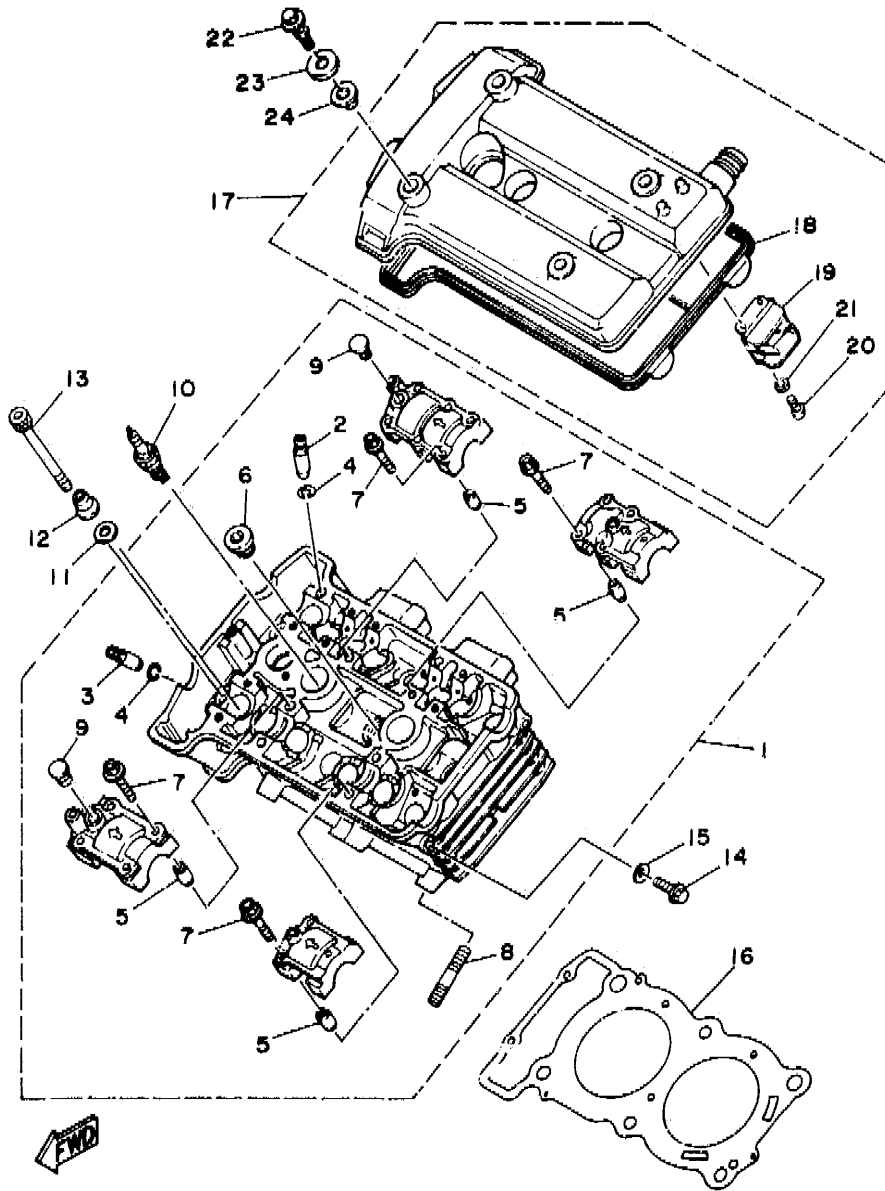
|                                      |           |
|--------------------------------------|-----------|
| RUEDA DELANTERA .....                | E3        |
| CALIBRE FRENO DELANTERA .....        | E4        |
| RUEDA TRASERA .....                  | E5 ~ E6   |
| CALIBRE FRENO TRASERA .....          | E7        |
| MANUBRIO. CABLE .....                | E8        |
| CILINDRO MAESTRO DELANTERO .....     | E9 ~ E10  |
| SOPORTE. APC YAPIE .....             | E11 ~ E12 |
| CILINDRO MAESTRO TRASERO .....       | E13 ~ E14 |
| BOVEDA 1 .....                       | E15 ~ F2  |
| GENERADOR .....                      | F3        |
| LUZ DE DESTELLADOR .....             | F4        |
| MEDIDOR .....                        | F5        |
| FARO DELANTERO .....                 | F6 ~ F7   |
| LUZ DE COLA .....                    | F8        |
| INTERRUPTOR DE MANIJA. PALANCA ..... | F9        |
| EQUIPO ELECTRICO 1 .....             | F10       |
| EQUIPO ELECTRICO 2 .....             | F11       |

## INDICE

|                       |         |
|-----------------------|---------|
| INDICE NUMERICO ..... | M1 ~ M5 |
|-----------------------|---------|

FIG. 1 CULATA DE CILINDRO

| REF. NO. | CODIGO NO.   | DESCRIPCION                    | CANT. | OBSERVACION |
|----------|--------------|--------------------------------|-------|-------------|
| 1        | 3VD-11101-10 | CULATA DE CILINDRO COMPLETA    | 1     |             |
| 2        | 3LD-11133-10 | .GUIA VALV.DE ADM.             | 6     |             |
| 3        | 3LD-11134-10 | .GUIA VALV.DE ESC.             | 4     |             |
| 4        | 93440-10109  | .SEGURO                        | 10    |             |
| 5        | 99510-08016  | .CENTRADOR                     | 8     |             |
| 6        | 90340-18101  | .TORNILLO, de drenaje          | 2     |             |
| 7        | 90105-06153  | .TORNILLO CON ARANDELA         | 16    |             |
| 8        | 90116-08321  | .ESPARRAGO                     | 4     |             |
| 9        | 90338-10150  | .TAPON                         | 2     |             |
| 10       | 94701-00361  | BUJIA (NGK-DPR9EA)             | 2     |             |
| 11       | 90201-103M4  | ARANDELA PLANA                 | 6     |             |
| 12       | 90179-10414  | TUERCA                         | 6     |             |
| 13       | 91316-06150  | TORNILLO ALLEN                 | 2     |             |
| 14       | 95021-08012  | TORNILLO DE FIJACION           | 1     |             |
| 15       | 90430-08143  | JUNTA                          | 1     |             |
| 16       | 3VD-11181-01 | JUNTA, de culata               | 1     |             |
| 17       | 3VD-Y1119-20 | CUBIERTA COMP. CULATA CILINDRO | 1     |             |
| 18       | 3LD-11193-01 | .EMPAQUE                       | 1     |             |
| 19       | 3LD-11160-02 | .RESPIRADERO COMPLETO          | 1     |             |
| 20       | 98501-04006  | .TORNILLO DE CABEZA CRUZADA    | 2     |             |
| 21       | 92901-04100  | .ARANDELA PLANA                | 2     |             |
| 22       | 90109-064F0  | PERNO                          | 4     |             |
| 23       | 90209-11262  | ARANDELA DE SEPARACION         | 4     |             |
| 24       | 2GH-1111G-00 | CASQUILLO DE GOMA              | 4     |             |



3LD1351-9010

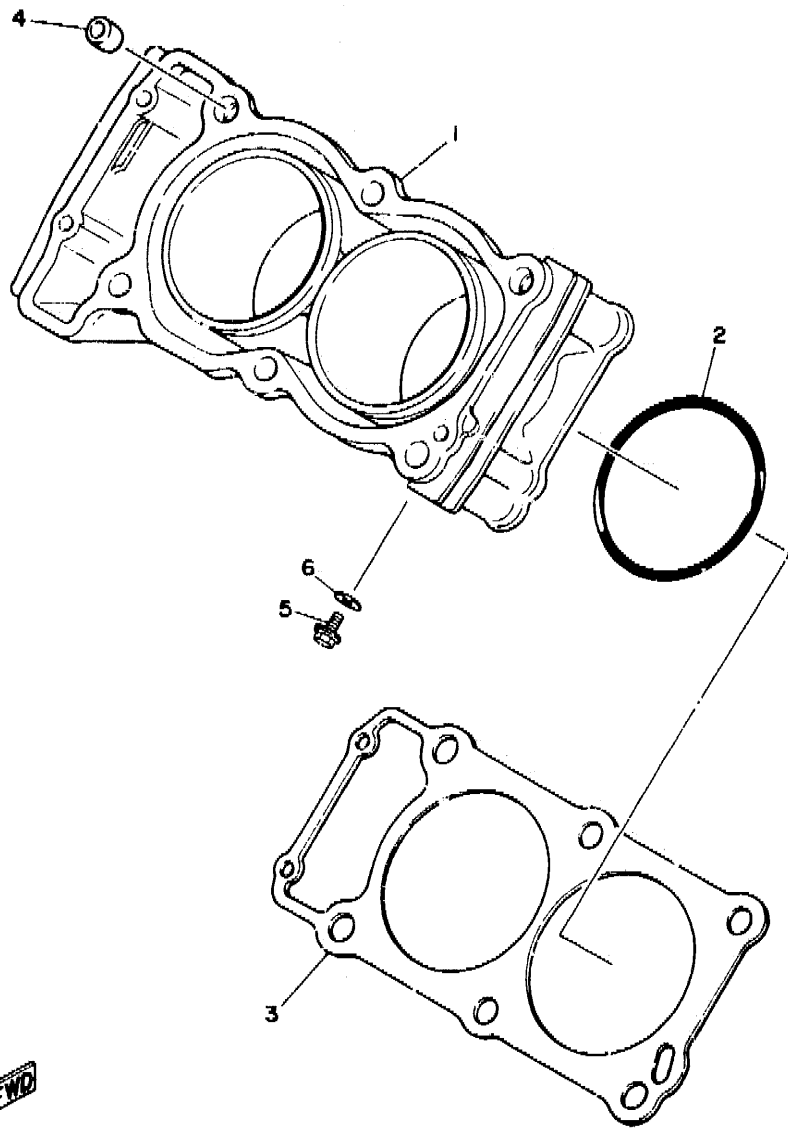


FIG. 2 CILINDRO

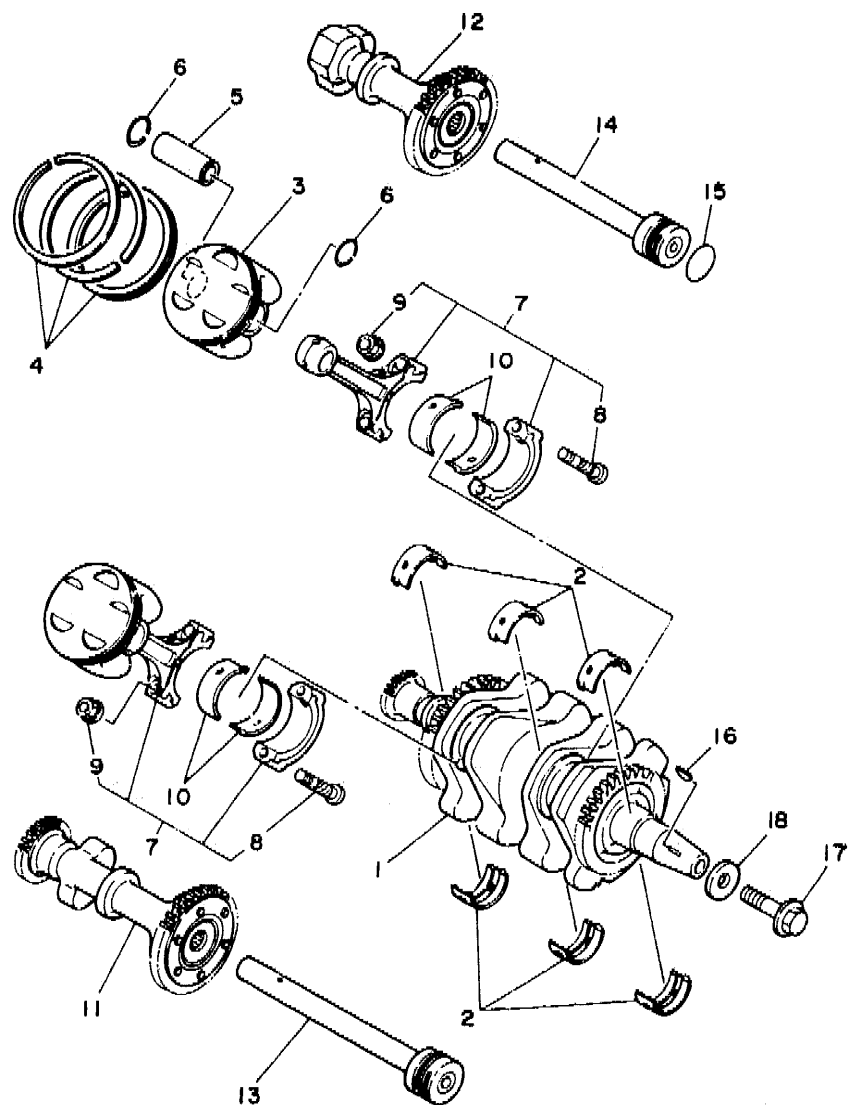
| REF. NO. | CODIGO NO.   | DESCRIPCION         | CANT. | OBSERVACION |
|----------|--------------|---------------------|-------|-------------|
| 1        | 3VD-11310-10 | CILINDRO            | 1     |             |
| 2        | 93210-90785  | JUNTA TORICA        | 2     |             |
| 3        | 3VD-11351-00 | JUNTA, de cilindro  | 1     |             |
| 4        | 99530-14016  | PASADOR, de clavija | 2     |             |
| 5        | 9C153-06029  | TORNILLO HEXAGONAL  | 1     |             |
| 6        | 90430-06014  | JUNTA               | 1     |             |



3LD1351-9020

**B3**





3LDI35I-9030

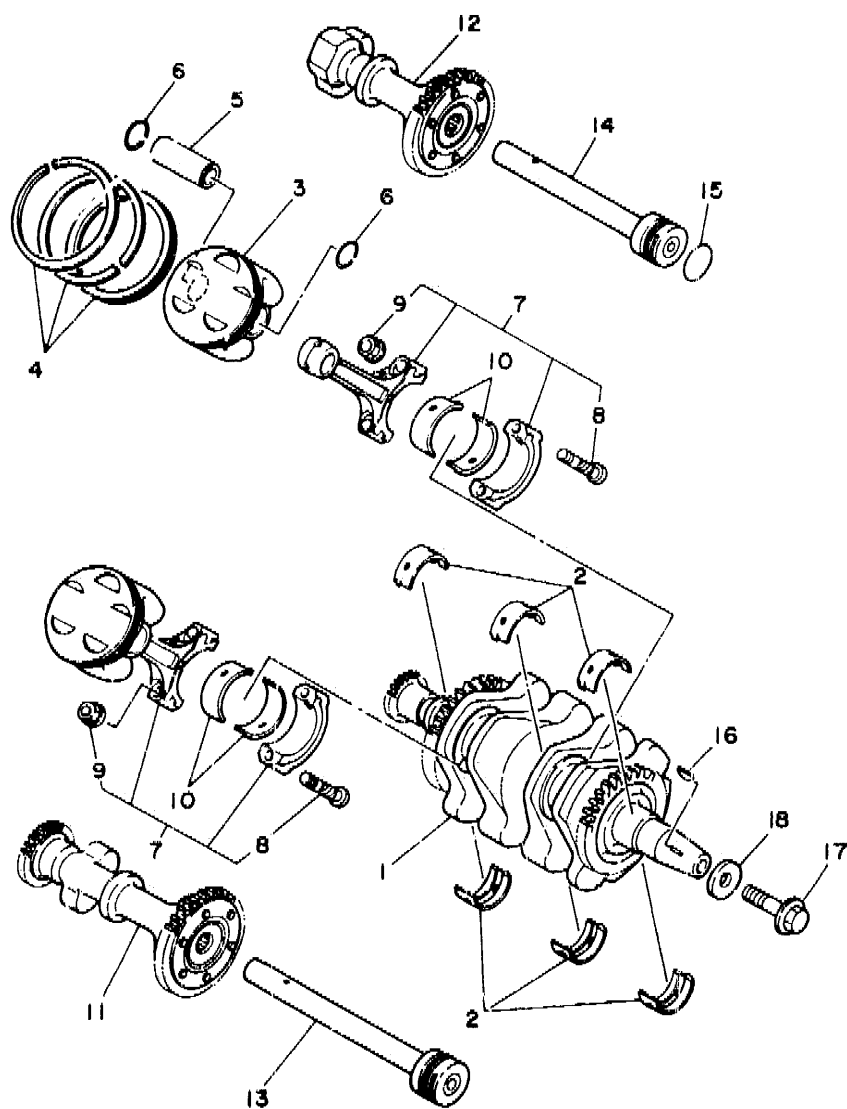
FIG. 3 CIGUENAL, PISTON

| REF. NO. | CODIGO NO.   | DESCRIPCION                | CANT. | OBSERVACION |
|----------|--------------|----------------------------|-------|-------------|
| 1        | 3VD-11400-02 | CIGUENAL COMPLETO          | 1     |             |
| 2        | 3LD-11416-00 | COJINETE PLANO 1           | 6     | UR BLUE     |
|          | 3LD-11416-10 | COJINETE PLANO 1           | 6     | UR BLACK    |
|          | 3LD-11416-20 | COJINETE PLANO 1           | 6     | UR BROWN    |
|          | 3LD-11416-30 | COJINETE PLANO 1           | 6     | UR GREEN    |
|          | 3LD-11416-40 | COJINETE PLANO 1           | 6     | UR YELLOW   |
|          | 3LD-11416-50 | COJINETE PLANO 1           | 6     | UR PINK     |
|          | 3LD-11416-60 | COJINETE PLANO 1           | 6     | UR RED      |
| 3        | 3VD-11631-00 | PISTON (ESTD)              | 2     |             |
|          | 3VD-11636-00 | PISTON (0.50MM O/S)        | 2     | AP          |
|          | 3VD-11638-00 | PISTON (1.00MM O/S)        | 2     | AP          |
| 4        | 3VD-11610-00 | JUEGO DE AROS (NORMA)      | 2     |             |
|          | 3VD-11610-20 | JUEGO DE AROS (0.50MM O/S) | 2     | AP          |
|          | 3VD-11610-40 | JUEGO DE AROS (1.00MM O/S) | 2     | AP          |
| 5        | 3LD-11633-00 | BULON, piston              | 2     |             |
| 6        | 93450-22027  | SEGURO                     | 4     |             |
| 7        | 3VD-11650-00 | BIELA COMPLETA             | 2     |             |
| 8        | 3LD-11654-00 | .TORNILLO DE BIELA         | 2     |             |
| 9        | 90179-09379  | .TUERCA                    | 2     |             |
| 10       | 3LD-11656-00 | COJINETE PLANO             | 4     | UR BLUE     |
|          | 3LD-11656-10 | COJINETE PLANO             | 4     | UR BLACK    |
|          | 3LD-11656-20 | COJINETE PLANO             | 4     | UR BROWN    |
|          | 3LD-11656-30 | COJINETE PLANO             | 4     | UR GREEN    |
| 11       | 3LD-11500-00 | COMPENSADOR COMPLETA       | 1     |             |
| 12       | 3VD-11510-00 | COMPENSADOR, 2             | 1     |             |
| 13       | 3LD-11583-00 | EJE, compensador 1         | 1     |             |
| 14       | 3LD-11584-00 | EJE, compensador 2         | 1     |             |
| 15       | 93210-30660  | JUNTA TORICA               | 1     |             |

B4

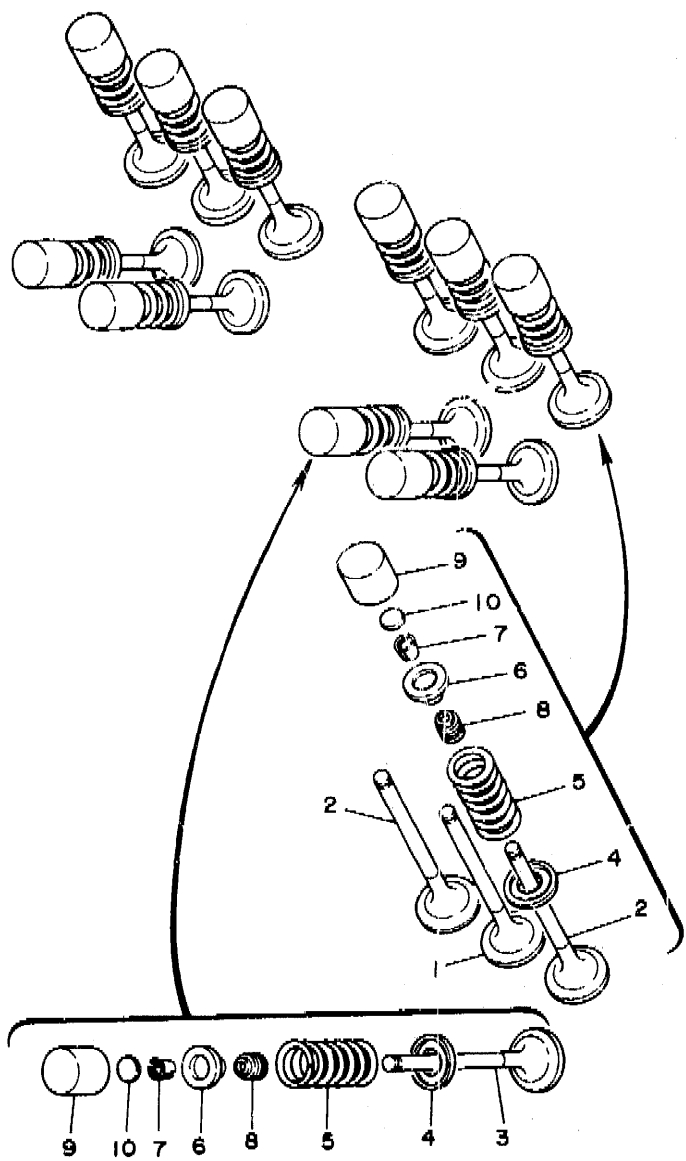
FIG. 3 CIGUENAL. PISTON

| REF. NO. | CODIGO NO.  | DESCRIPCION           | CANT. | OBSERVACION |
|----------|-------------|-----------------------|-------|-------------|
| 16       | 90280-01029 | CUNA WOODRUFF         | 1     |             |
| 17       | 90105-12584 | TORNILLO CON ARANDELA | 1     |             |
| 18       | 90201-121H0 | ARANDELA PLANA        | 1     |             |



3LD1351-9030

**B5**



FWD

3LD1351-9040

FIG. 4 VALVULA

| REF. NO. | CODIGO NO.   | DESCRIPCION                  | CANT. | OBSERVACION |
|----------|--------------|------------------------------|-------|-------------|
| 1        | 3LD-12111-00 | VALVULA DE ADMISION (3LD.)   | 2     |             |
| 2        | 3LD-12112-00 | VALVILA 2 DE ADMISION (3LD.) | 4     |             |
| 3        | 3LD-12121-00 | VALVULA DE ESCAPE (3LD)      | 4     |             |
| 4        | 1WG-12116-00 | ASIENTO RESORTE DE VALVULA   | 10    |             |
| 5        | 3LD-12113-00 | RESORTE VALVULA INTERNA      | 10    |             |
| 6        | 3LD-12117-00 | RETEN RESORTE DE VALVULA     | 10    |             |
| 7        | 3LD-12118-00 | SEGURO DE VALVULA            | 20    |             |
| 8        | 51Y-12119-00 | SZLLO DE ACEITE VALVULA      | 10    |             |
| 9        | 1WG-12153-21 | LEVANTADOR DE VALVULA        | 10    | UR AZUL     |
|          | 1WG-12153-31 | LEVANTADOR DE VALVULA        | 10    | UR ROJO     |
|          | 1WG-12153-09 | LEVANTADOR, de válvula (O/S) | 10    | AP BLANCO   |
| 10       | 3LD-12168-00 | COJIN, ajustador (1.20)      | 10    | UR          |
|          | 3LD-12168-20 | COJIN, ajustador (1.25)      | 10    | UR          |
|          | 3LD-12168-40 | COJIN, ajustador (1.30)      | 10    | UR          |
|          | 3LD-12168-60 | COJIN, ajustador (1.35)      | 10    | UR          |
|          | 3LD-12168-80 | COJIN, ajustador (1.40)      | 10    | UR          |
|          | 3LD-12168-A0 | COJIN, ajustador (1.45)      | 10    | UR          |
|          | 3LD-12168-F0 | COJIN, ajustador (1.50)      | 10    | UR          |
|          | 3LD-12168-H1 | COJIN, ajustador (1.55)      | 10    | UR          |
|          | 3LD-12168-K1 | COJIN, ajustador (1.60)      | 10    | UR          |
|          | 3LD-12168-M1 | COJIN, ajustador (1.65)      | 10    | UR          |
|          | 3LD-12168-R1 | COJIN, ajustador (1.70)      | 10    | UR          |
|          | 3LD-12168-U1 | COJIN, ajustador (1.75)      | 10    | UR          |
|          | 3LD-12168-W1 | COJIN, ajustador (1.80)      | 10    | UR          |
|          | 3LD-12168-Y1 | COJIN, ajustador (1.85)      | 10    | UR          |
|          | 3LD-12169-11 | COJIN, ajustador (1.90)      | 10    | UR          |
|          | 3LD-12169-31 | COJIN, ajustador (1.95)      | 10    | UR          |
|          | 3LD-12169-50 | COJIN, ajustador (2.00)      | 10    | UR          |

B6

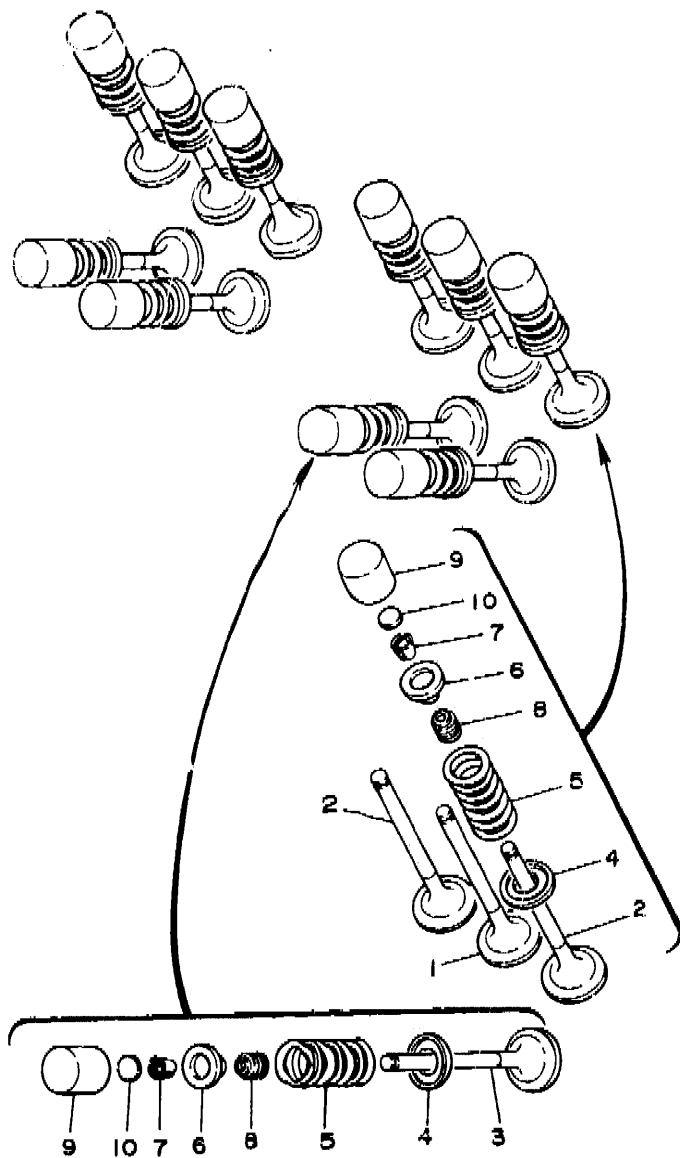


FIG. 4 VALVULA

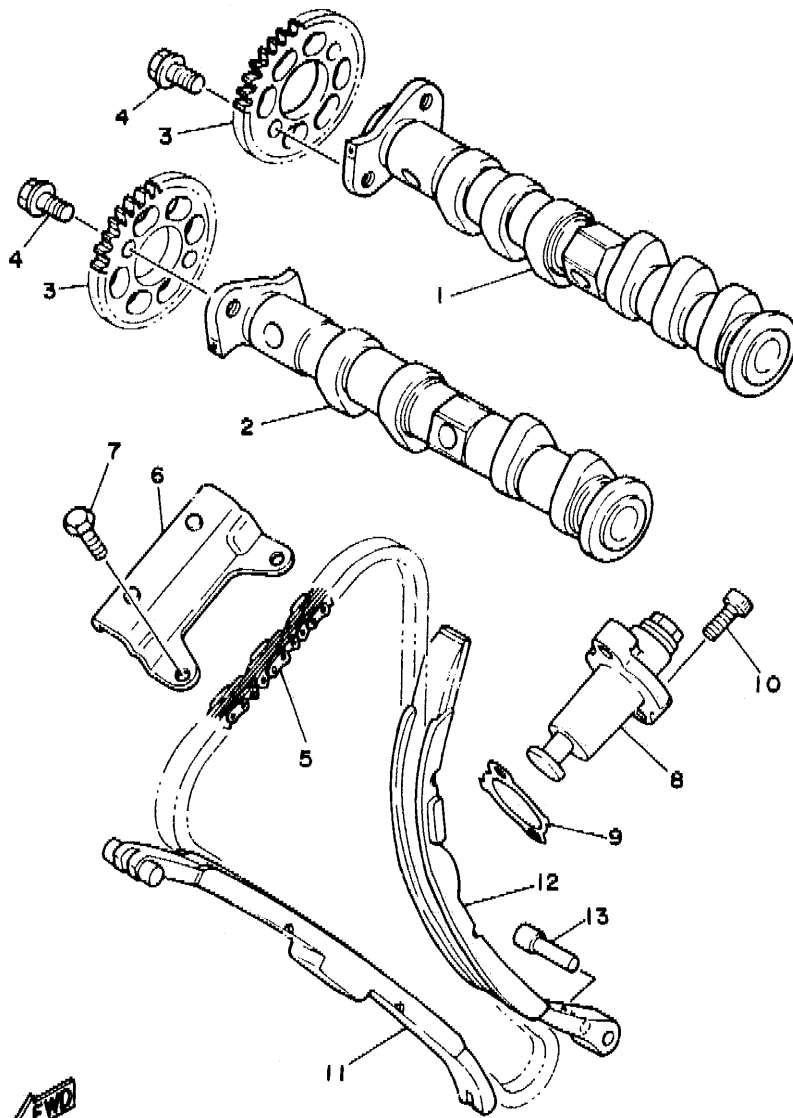
| REF. NO. | CODIGO NO.   | DESCRIPCION             | CANT. | OBSERVACION |
|----------|--------------|-------------------------|-------|-------------|
| 10       | 3LD-12169-70 | COJIN, ajustador (2.05) | 10 UR |             |
|          | 3LD-12169-90 | COJIN, ajustador (2.10) | 10 UR |             |
|          | 3LD-12169-E0 | COJIN, ajustador (2.15) | 10 UR |             |
|          | 3LD-12169-G0 | COJIN, ajustador (2.20) | 10 UR |             |
|          | 3LD-12169-J0 | COJIN, ajustador (2.25) | 10 UR |             |
|          | 3LD-12169-L0 | COJIN, ajustador (2.30) | 10 UR |             |
|          | 3LD-12169-N0 | COJIN, ajustador (2.35) | 10 UR |             |
|          | 3LD-12169-T0 | COJIN, ajustador (2.40) | 10 UR |             |

3LD135I-9040

**B7**

FIG. 5 ARBOL DE LEV. CADENA

| REF. NO. | CODIGO NO.   | DESCRIPCION            | CANT. | OBSERVACION |
|----------|--------------|------------------------|-------|-------------|
| 1        | 3LD-12171-00 | ARBOL DE LEVAS 1       | 1     |             |
| 2        | 3LD-12181-00 | ARBOL DE LEVAS 2       | 1     |             |
| 3        | 3LD-12176-00 | CATALINA DE CADENA     | 2     |             |
| 4        | 90105-07342  | TORNILLO CON ARANDELA  | 4     |             |
| 5        | 94591-40138  | CADENA (82RH2015-138L) | 1     |             |
| 6        | 3LD-12241-00 | TOPE DE GUIA 2         | 1     |             |
| 7        | 97026-06012  | PERNO                  | 1     |             |
| 8        | 3LD-12210-00 | TENSOR CADENA DE LEVA  | 1     |             |
| 9        | 3VD-12213-00 | EMPAQUE DE CAJA TENSOR | 1     |             |
| 10       | 91311-06025  | TORNILLO ALLEN         | 2     |             |
| 11       | 3LD-12251-00 | AMORTIGUADOR CADENA 1  | 1     |             |
| 12       | 3LD-12252-00 | AMORTIGUADOR CADENA 2  | 1     |             |
| 13       | 3LD-12247-00 | EJE TENSOR             | 1     |             |



3LD1351-9050

**B8**

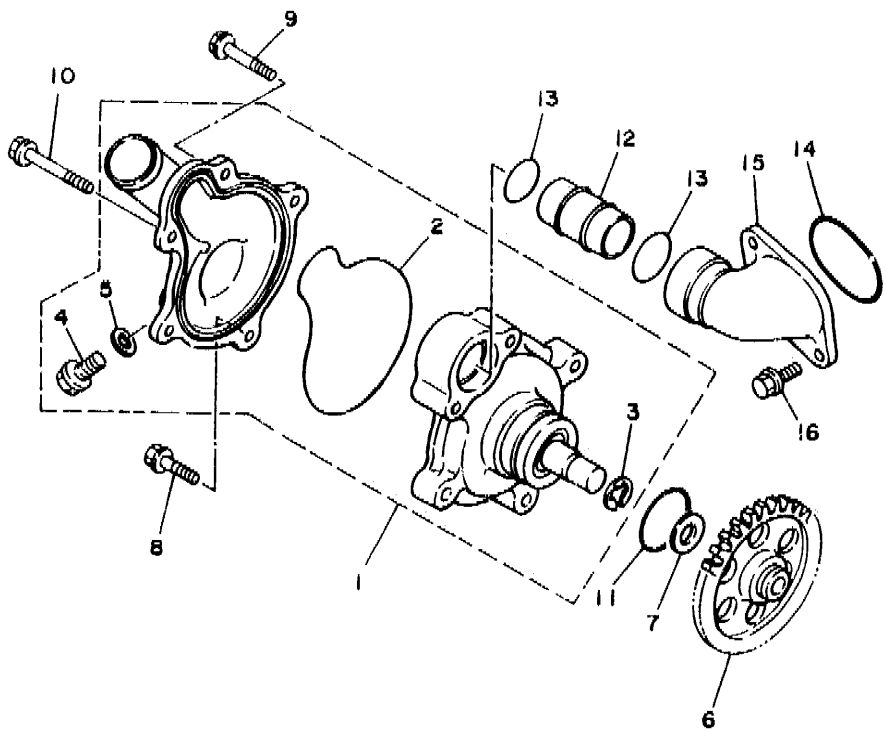


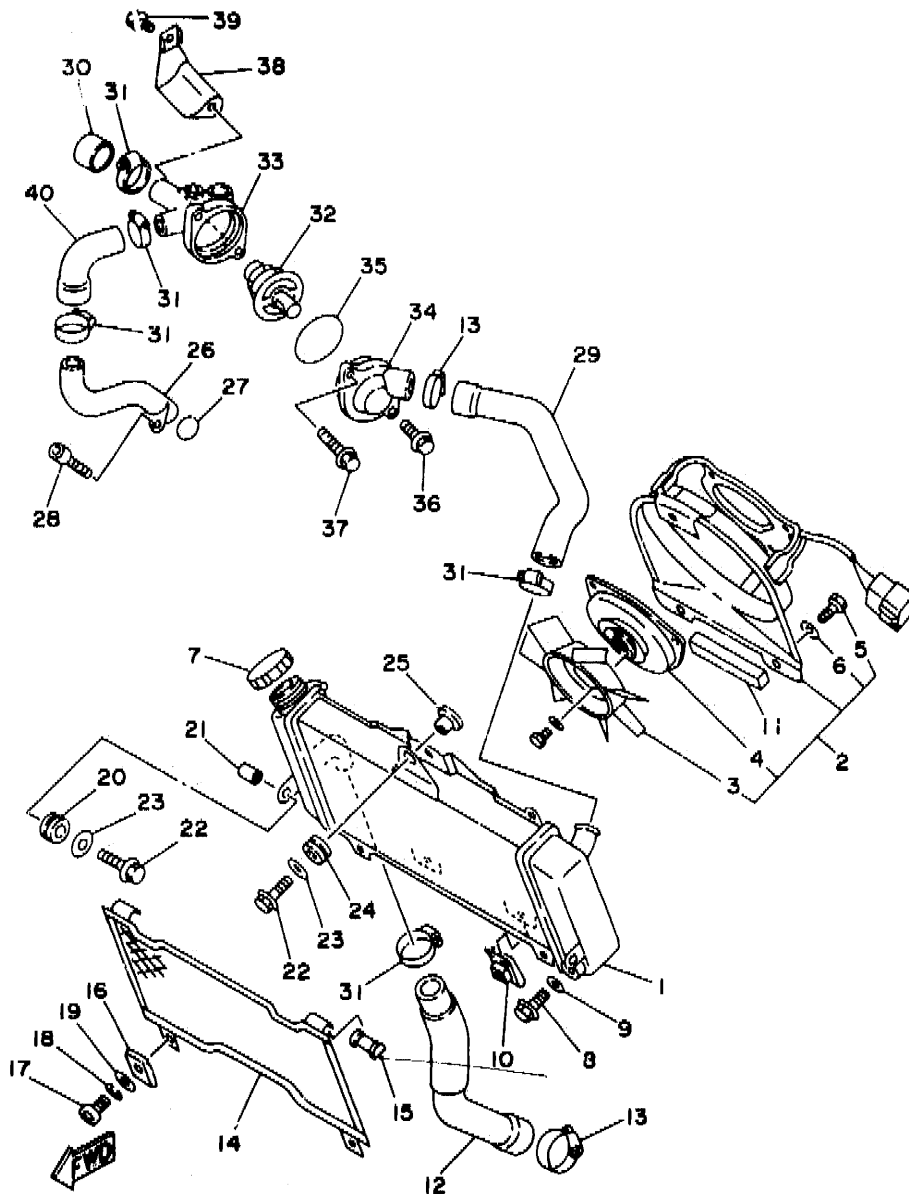
FIG. 6 BOMBA DE AGUA

| REF. NO. | CODIGO NO.   | DESCRIPCION            | CANT. | OBSERVACION |
|----------|--------------|------------------------|-------|-------------|
| 1        | 3VD-12420-10 | BOMBA DE AGUA COMPLETA | 1     |             |
| 2        | 3LD-12439-00 | .ANILLO O              | 1     |             |
| 3        | 99009-12400  | .PRESILLA REDONDA      | 1     |             |
| 4        | 95021-06012  | .TORNILLO DE FIJACION  | 1     |             |
| 5        | 90430-06014  | .JUNTA                 | 1     |             |
| 6        | 3VD-12459-00 | ENGRANAJE EJE IMPULSOR | 1     |             |
| 7        | 90201-127E1  | ARANDELA PLANA         | 1     |             |
| 8        | 95021-06030  | TORNILLO DE FIJACION   | 1     |             |
| 9        | 95021-06045  | TORNILLO DE FIJACION   | 1     |             |
| 10       | 95021-06060  | TORNILLO DE FIJACION   | 1     |             |
| 11       | 93210-33133  | JUNTA TORICA           | 1     |             |
| 12       | 3LD-12481-00 | TUBO 1                 | 1     |             |
| 13       | 93210-21190  | JUNTA TORICA           | 2     |             |
| 14       | 93210-36788  | JUNTA TORICA           | 1     |             |
| 15       | 3VD-12469-00 | CONDUCTO               | 1     |             |
| 16       | 95021-06016  | TORNILLO DE FIJACION   | 2     |             |



3VD5300-3060

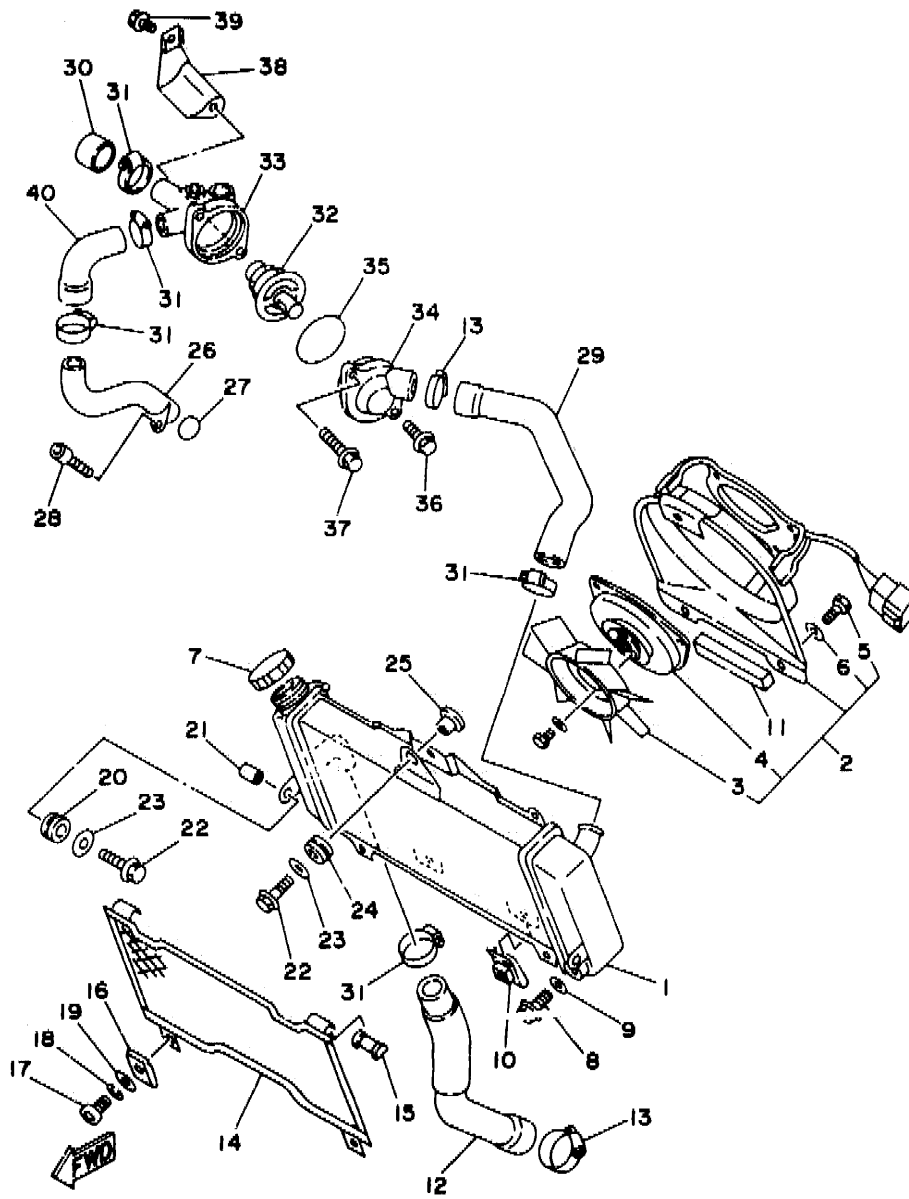
**B9**



3VD1351-1070

FIG. 7 RADIADOR. MANGUELA

| REF. NO. | CODIGO NO.   | DESCRIPCION                 | CANT. | OBSERVACION |
|----------|--------------|-----------------------------|-------|-------------|
| 1        | 3VD-12461-00 | RADIADOR COMPLETO           | 1     |             |
| 2        | 1UF-12405-00 | COMPRESOR                   | 1     |             |
| 3        | 1UF-12611-00 | .VENTILADOR                 | 1     |             |
| 4        | 26H-12630-00 | .CONJUNTO MOTOR             | 1     |             |
| 5        | 98501-05008  | .TORNILLO DE CABEZA CRUZADA | 3     |             |
| 6        | 92901-05600  | .ARANDELA PLANA             | 3     |             |
| 7        | 26H-12462-00 | TAPON, del radiador         | 1     |             |
| 8        | 1AA-12561-00 | TAPON DE LLAVE DE VACIADO   | 1     |             |
| 9        | 1AA-12435-00 | EMPAQUE                     | 1     |             |
| 10       | 1AA-12535-00 | EMPAQUETADURA               | 3     |             |
| 11       | 3VD-12465-00 | AMORTIGUADOR DE RADIADOR    | 1     |             |
| 12       | 3VD-12578-00 | MANGUERA 3                  | 1     |             |
| 13       | 90450-38040  | BRIDA, manguera             | 2     |             |
| 14       | 1UF-12467-00 | CUBIERTA DEL RADIADOR       | 1     |             |
| 15       | 1UF-12435-00 | EMPAQUE                     | 2     |             |
| 16       | 90183-05024  | TUERCA DE RESORTE           | 2     |             |
| 17       | 98506-05010  | TORNILLO, de cabeza cruzada | 2     |             |
| 18       | 92906-05100  | ARANDELA, plana             | 2     |             |
| 19       | 92906-05600  | ARANDELA, plana             | 2     |             |
| 20       | 90480-15363  | ANILLO PROTECTOR            | 2     |             |
| 21       | 90387-07392  | CASQUILLO CON VALONA        | 2     |             |
| 22       | 95816-06025  | TORNILLO DE REBORDE         | 3     |             |
| 23       | 90201-063J2  | ARANDELA PLANA              | 3     |             |
| 24       | 90480-18276  | ANILLO PROTECTOR            | 1     |             |
| 25       | 90387-07037  | CASQUILLO CON VALONA        | 1     |             |
| 26       | 3VD-12482-10 | TUBO 2                      | 1     |             |
| 27       | 93210-18417  | JUNTA TORICA                | 1     |             |
| 28       | 91316-06016  | TORNILLO ALLEN              | 1     |             |

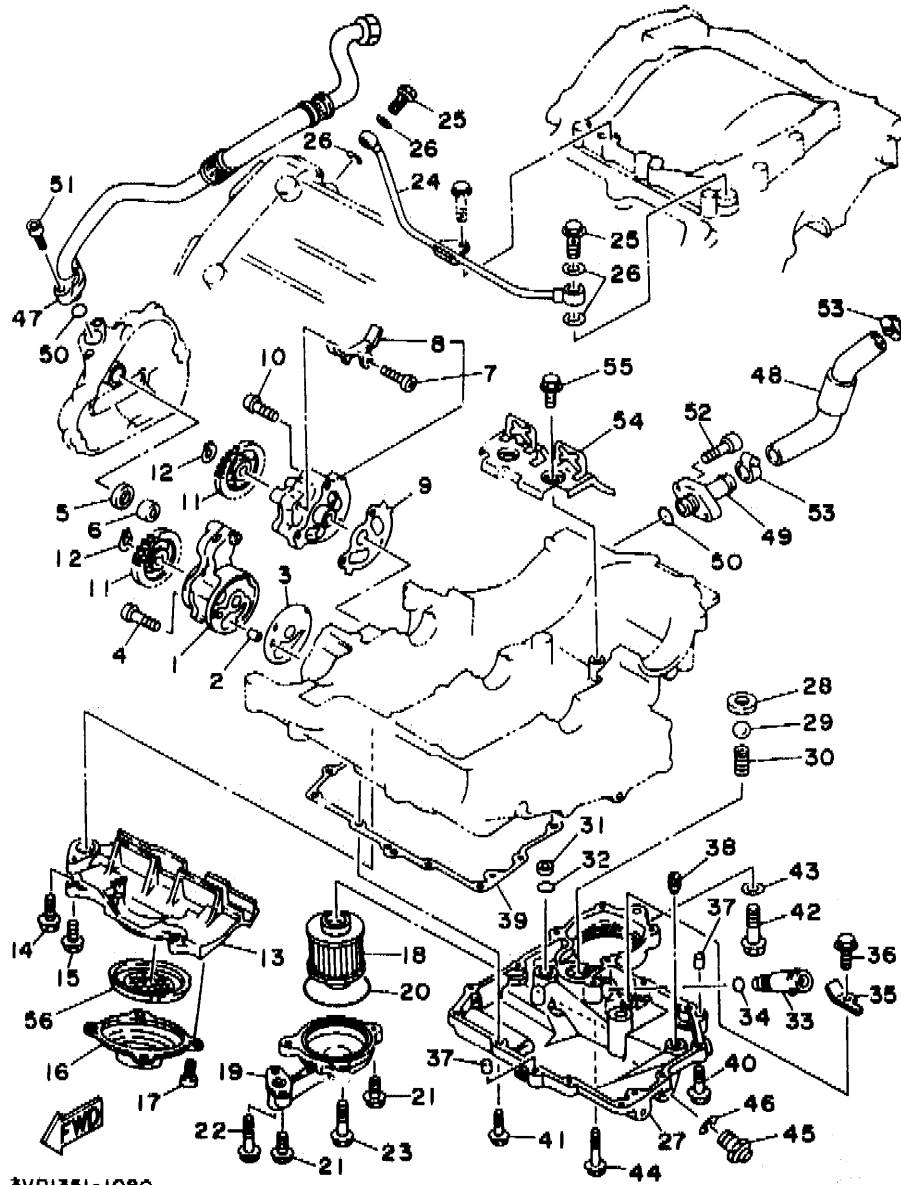


3VD1351-1070

FIG. 7 RADIADOR. MANGUERA

| REF. NO. | CÓDIGO NO.   | DESCRIPCION          | CANT. | OBSERVACION |
|----------|--------------|----------------------|-------|-------------|
| 29       | 3VD-12577-00 | MANGUERA 2           | 1     |             |
| 30       | 3VD-12567-00 | TAPA DE AGUA         | 1     |             |
| 31       | 90450-32051  | BRIDA, manguera      | 5     |             |
| 32       | 1AE-12410-00 | TERMOSTATO CONJUNTO  | 1     |             |
| 33       | 1UF-12417-01 | ENCAJE DE TERMOSTATO | 1     |             |
| 34       | 1UF-12413-00 | CUBIERTA TERMOSTATO  | 1     |             |
| 35       | 93210-49046  | JUNTA TORICA         | 1     |             |
| 36       | 95026-06020  | TORNILLO DE FIJACION | 1     |             |
| 37       | 95026-06030  | TORNILLO DE FIJACION | 1     |             |
| 38       | 3VD-1244E-00 | SOPORTE 1            | 1     |             |
| 39       | 95026-06010  | TORNILLO DE FIJACION | 1     |             |
| 40       | 3VD-12579-00 | MANGUERA 4           | 1     |             |



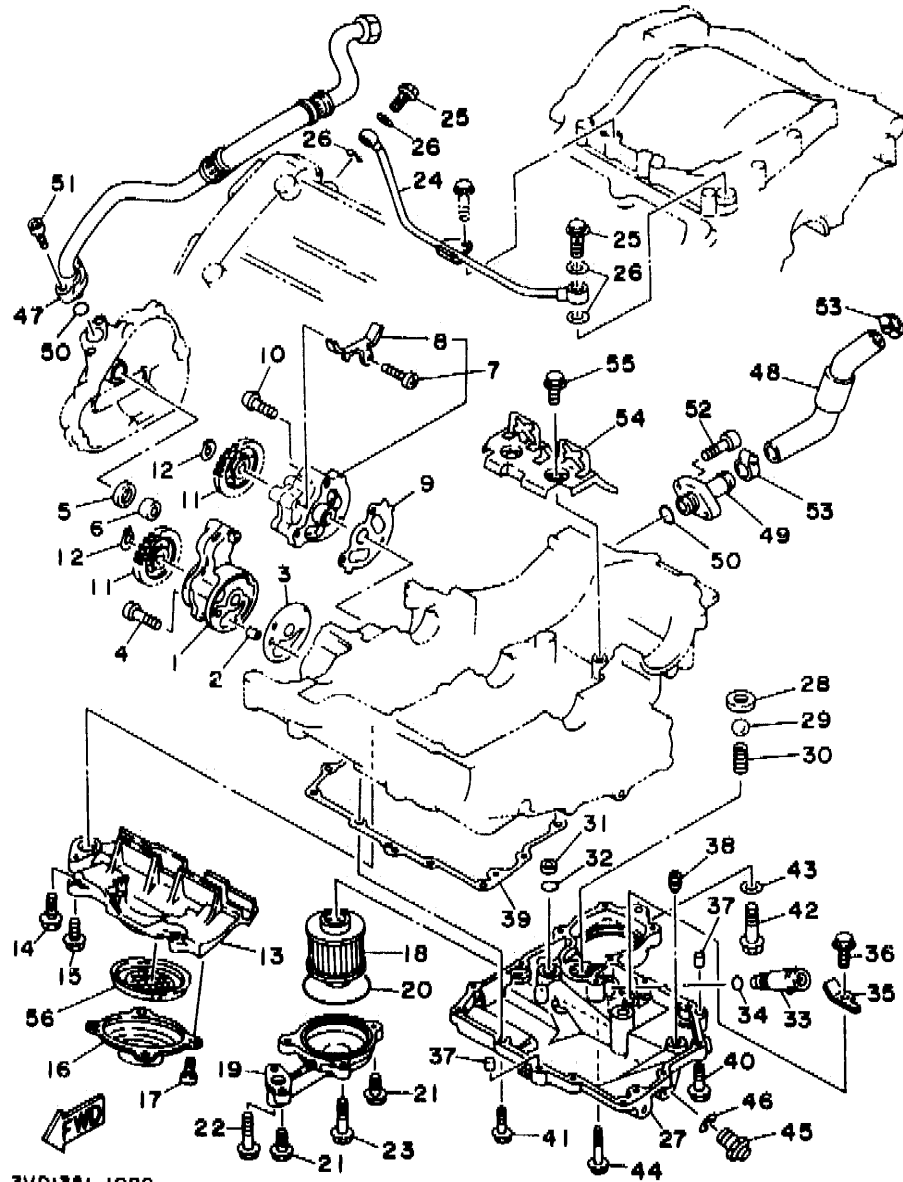


3VD1351-1080

FIG. 8 BOMBA DE ACEITE

| REF. NO. | CODIGO NO.   | DESCRIPCION                    | CANT. | OBSERVACION |
|----------|--------------|--------------------------------|-------|-------------|
| 1        | 3LD-13300-00 | BOMBA DE ACEITE COMPLETA       | 1     |             |
| 2        | 99510-08012  | CENTRADOR                      | 1     |             |
| 3        | 3LD-13329-00 | EMPAQUE TAPA DE BOMBA          | 1     |             |
| 4        | 98503-06045  | TORNILLO DE CABEZA DE CONO ACH | 3     |             |
| 5        | 90430-14131  | JUNTA                          | 1     |             |
| 6        | 90387-120W5  | CASQUILLO CON VALONA           | 1     |             |
| 7        | 3LD-13303-00 | COMBA DE ACEITE COMPLETA, 2    | 1     |             |
| 8        | 3LD-13371-00 | .PLACA                         | 1     |             |
| 9        | 3LD-13339-00 | EMPAQUETADURA, cubierta bomba  | 1     |             |
| 10       | 98501-06035  | TORNILLO DE CABEZA CRUZADA     | 3     |             |
| 11       | 3VD-13325-00 | ENGRANAJE IMPULSOR DE BOMBA 1  | 2     |             |
| 12       | 99009-11400  | PRESILLA REDONDA               | 2     |             |
| 13       | 3VD-13412-00 | CAJA DE FILTRO                 | 1     |             |
| 14       | 95026-06025  | TORNILLO DE FIJACION           | 1     |             |
| 15       | 95026-06020  | TORNILLO DE FIJACION           | 4     |             |
| 16       | 3VD-13411-00 | FILTRO DE ACEITE               | 1     |             |
| 17       | 98501-06010  | TORNILLO DE CABEZA CRUZADA     | 4     |             |
| 18       | 4X7-13440-90 | ELEMENTO FILTRO DE ACEITE      | 1     |             |
| 19       | 3VD-13447-00 | TAPA DEL ELEMENTO              | 1     |             |
| 20       | 93210-64297  | JUNTA TORICA                   | 1     |             |
| 21       | 95021-06020  | TORNILLO DE FIJACION           | 2     |             |
| 22       | 95021-06030  | TORNILLO DE FIJACION           | 1     |             |
| 23       | 95021-06040  | TORNILLO DE FIJACION           | 2     |             |
| 24       | 3LD-13161-00 | TUBO CONDUCTOR 1               | 1     |             |
| 25       | 90401-10106  | PERNO DE UNION                 | 2     |             |
| 26       | 90430-10171  | JUNTA                          | 4     |             |
| 27       | 3VD-13417-10 | TAPA DE FILTRO                 | 1     |             |
| 28       | 3LD-13113-00 | ASIENTO BOLA RETENSORA         | 1     |             |

**B12**

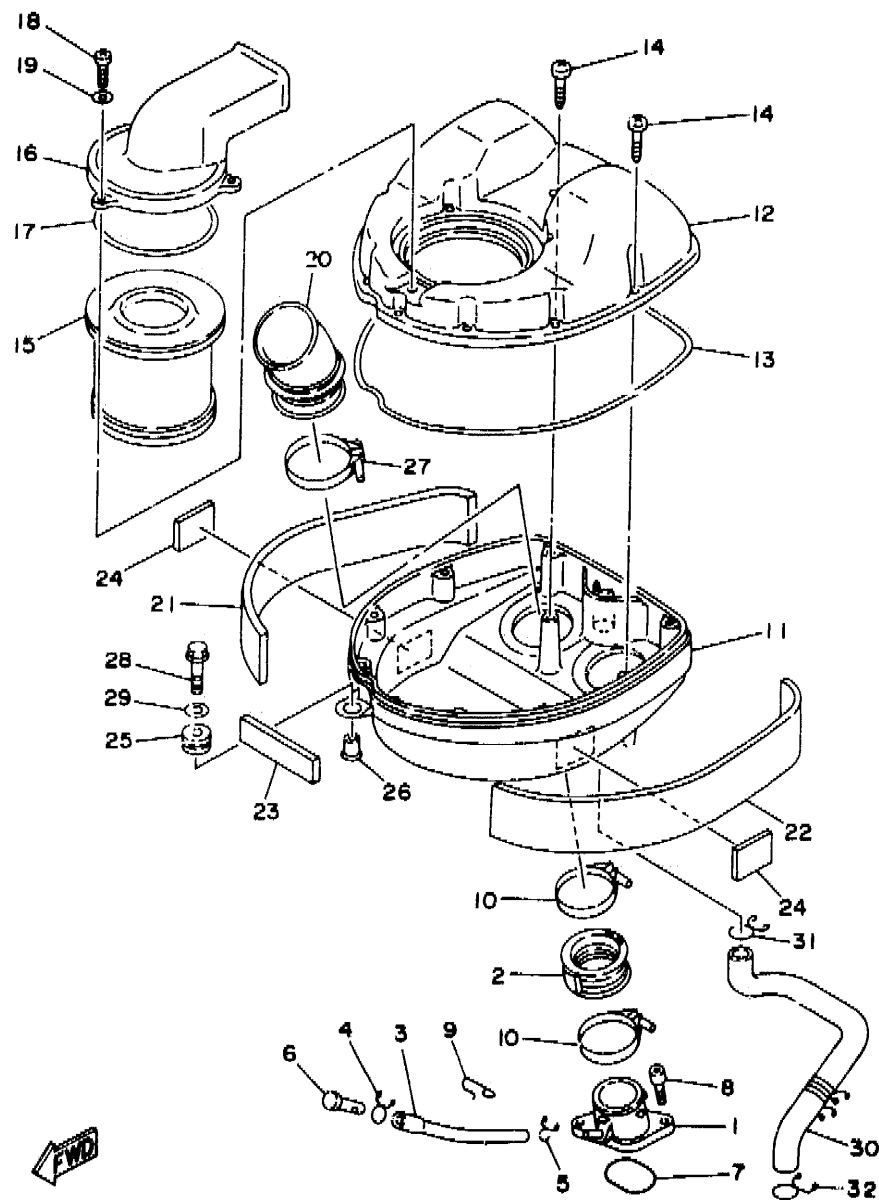


3VD1351-1080

FIG. 8 BOMBA DE ACEITE

| REF. NO. | CODIGO NO.   | DESCRIPCION              | CANT. | OBSERVACION |
|----------|--------------|--------------------------|-------|-------------|
| 29       | 93505-08030  | ESFERA                   | 1     |             |
| 30       | 90501-104F9  | RESORTE DE COMPRESION    | 1     |             |
| 31       | 90387-106W6  | CASQUILLO CON VALONA     | 1     |             |
| 32       | 93210-12790  | JUNTA TORICA             | 1     |             |
| 33       | 11H-13490-00 | VALVELA DE DESCOMPRESION | 1     |             |
| 34       | 93210-10096  | JUNTA TORICA             | 1     |             |
| 35       | 3LD-13151-00 | SOPORTE                  | 1     |             |
| 36       | 90105-06553  | TORNILLO CON ARANDELA    | 1     |             |
| 37       | 99510-08016  | CENTRADOR                | 2     |             |
| 38       | 4H7-15138-00 | BOQUILLA 1               | 1     |             |
| 39       | 3VD-13414-00 | EMPAQUE DE TAPA FILTRO   | 1     |             |
| 40       | 90105-06456  | TORNILLO CON ARANDELA    | 2     |             |
| 41       | 95021-06025  | TORNILLO DE FIJACION     | 11    |             |
| 42       | 95021-10040  | PERNO DE SUJECCION       | 1     |             |
| 43       | 90430-10171  | JUNTA                    | 1     |             |
| 44       | 95021-06035  | TORNILLO DE FIJACION     | 1     |             |
| 45       | 3VD-13455-00 | TAPON                    | 1     |             |
| 46       | 214-11198-01 | EMPAQUE                  | 1     |             |
| 47       | 3VD-13464-10 | MANGUERA DE ACEITE 1     | 1     |             |
| 48       | 3VD-13465-00 | MANGUERA DE ACEITE 2     | 1     |             |
| 49       | 3VD-13416-00 | TUBO DE ACEITE 1         | 1     |             |
| 50       | 93210-13657  | JUNTA TORICA             | 2     |             |
| 51       | 91311-06020  | TORNILLO ALLEN           | 2     |             |
| 52       | 90110-06093  | TORNILLO ALLEN           | 2     |             |
| 53       | 90460-27270  | BRIDA, de unión          | 2     |             |
| 54       | 3VD-13317-00 | PLACA DEFLECTORA         | 1     |             |
| 55       | 90105-06553  | TORNILLO CON ARANDELA    | 2     |             |
| 56       | 3VD-13415-00 | SELLO COLADOR ACEITE     | 1     |             |

**B13**



3V04351-2090

FIG. 9 ADMISION

| REF. NO. | CODIGO NO.   | DESCRIPCION                    | CANT. | OBSERVACION |
|----------|--------------|--------------------------------|-------|-------------|
| 1        | 3LD-13586-01 | TOBERA DE CARBUKADOR 1         | 2     |             |
| 2        | 3LD-13597-00 | JUNTA, de carburador 3         | 2     |             |
| 3        | 1VJ-13929-00 | TUBO                           | 1     |             |
| 4        | 90467-08017  | PRESILLA                       | 1     |             |
| 5        | 90467-08021  | PRESILLA                       | 1     |             |
| 6        | 90240-06040  | PASADOR CON HOYO               | 1     |             |
| 7        | 93210-44545  | JUNTA TORICA                   | 2     |             |
| 8        | 91316-06020  | TORNILLO ALLEN                 | 4     |             |
| 9        | 90465-20035  | BRIDA                          | 1     |             |
| 10       | 90450-57034  | BRIDA, manguera                | 4     |             |
| 11       | 3VD-14411-00 | CAJA FILTRO DEL AIRE 1         | 1     |             |
| 12       | 3VD-14421-00 | CAJA FILTRO DEL AIRE 2         | 1     |             |
| 13       | 1VJ-14462-00 | SELLO                          | 1     |             |
| 14       | 97780-50125  | TORNILLO DE CABEZA DE CONO ACH | 10    |             |
| 15       | 1AE-14451-00 | ELEMENTO DEL FILTRO DEL AIRE   | 1     |             |
| 16       | 3VD-14422-00 | TAPA CAJA DE FILTRO 2          | 1     |             |
| 17       | 5T0-14457-00 | SELLO                          | 1     |             |
| 18       | 98501-05016  | TORNILLO DE CABEZA CRUZADA     | 3     |             |
| 19       | 92901-05600  | ARANDELA PLANA                 | 3     |             |
| 20       | 3GM-14453-00 | UNION DEL FILTRO DEL AIRE 1    | 2     |             |
| 21       | 3VD-14425-00 | AMORTIGUADOR 1                 | 1     |             |
| 22       | 3VD-14426-00 | AMORTIGUADOR 2                 | 1     |             |
| 23       | 3VD-14426-00 | AMORTIGUADOR 3                 | 1     |             |
| 24       | 3BB-22261-00 | AMORT. SUB-DEPOSITO            | 2     |             |
| 25       | 90480-14023  | ANILLO PROTECTOR               | 1     |             |
| 26       | 90387-060M9  | CASQUILLO CON VALONA           | 1     |             |
| 27       | 90450-67066  | BRIDA, manguera                | 2     |             |
| 28       | 97021-06030  | PERNO                          | 1     |             |

**B14**

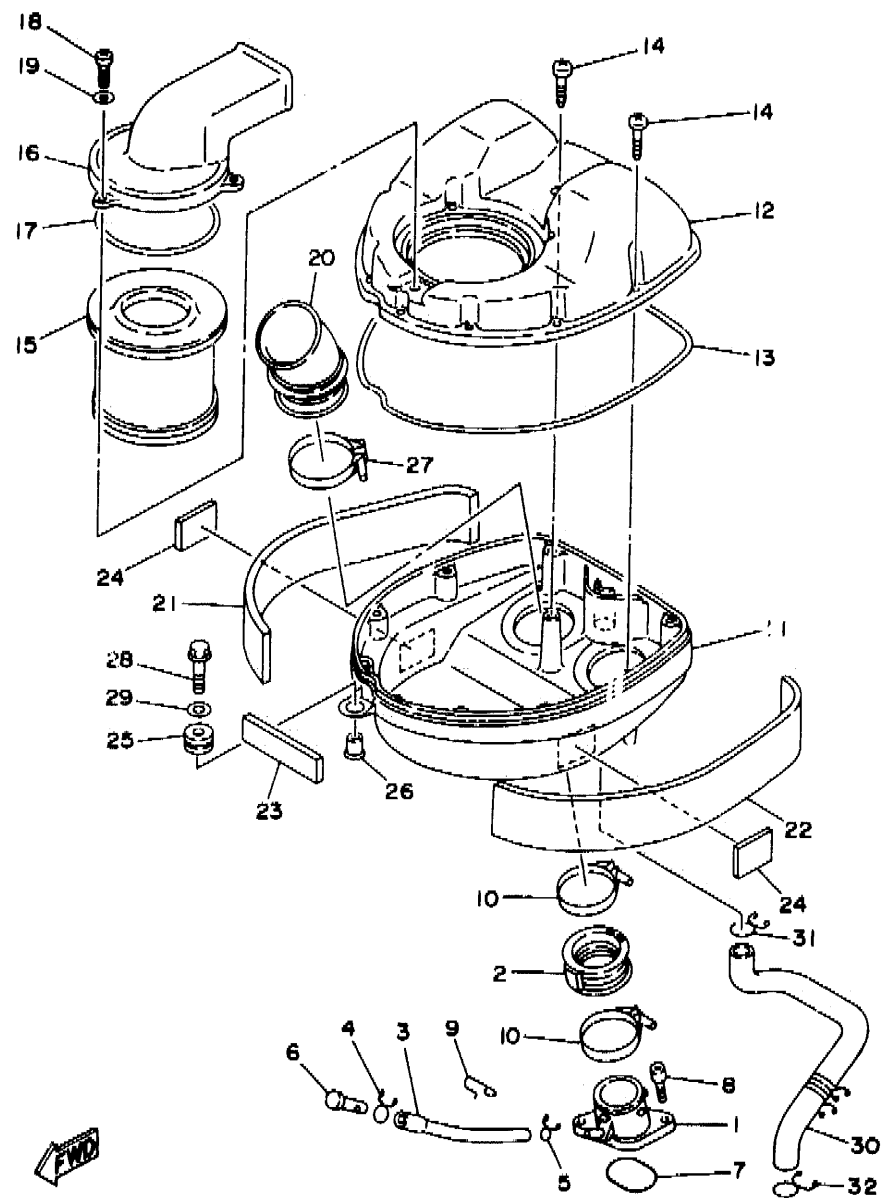


FIG. 9 ADMISION

| REF. NO. | CODIGO NO.   | DESCRIPCION        | CANT. | OBSERVACION |
|----------|--------------|--------------------|-------|-------------|
| 29       | 90291-06M08  | ARANDELA PLANA     | 1     |             |
| 30       | 3VD-11166 CG | TUBO RESPIRADERO 1 | 1     |             |
| 31       | 90467-22080  | PRESILLA           | 1     |             |
| 32       | 90467-24113  | PRESILLA           | 1     |             |



3VD4351-2090

**B15**

# CONTENIDO

## MOTOR

|                             |           |
|-----------------------------|-----------|
| CULATA DE CILINDRO .....    | B2        |
| CILINDRO .....              | B3        |
| CIGUENAL. PISTON .....      | B4 ~ B5   |
| VALVULA .....               | B6 ~ B7   |
| ARBOL DE LEV. CADENA .....  | B8        |
| BOMBA DE AGUA .....         | B9        |
| RADIADOR. MANGUELA .....    | B10 ~ B11 |
| BOMBA DE ACEITE .....       | B12 ~ B13 |
| ADMISION .....              | B14 ~ B15 |
| CARBURADOR .....            | C2 ~ C4   |
| DESCARGA .....              | C5        |
| CARTER .....                | C6 ~ C7   |
| CUBIERTA DE CARTER 1 .....  | C8 ~ C9   |
| EMBRAG. DEI. ARRANQUE ..... | C10       |
| EMBRAGUE .....              | C11 ~ C12 |
| TRANSMISION .....           | C13 ~ C14 |
| LEVA DE CAMBIO. HORQ .....  | C15       |
| EJE DE CAMBIO. PEDAL .....  | D2        |

## SHASIS

|                               |           |
|-------------------------------|-----------|
| CUADRO .....                  | D3 ~ D4   |
| GUARDABARRO .....             | D5 ~ D6   |
| DEPOSITO DE ACEITE .....      | D7        |
| BRAZO TRASERO .....           | D8        |
| SUSPENSION TRASERO .....      | D9        |
| DIRECCION .....               | D10       |
| HORQUILLA DELANTERA .....     | D11 ~ D12 |
| DEPOSITO DE COMBUSTIBLE ..... | D13 ~ D15 |
| ASIENTO .....                 | E2        |

|                                      |           |
|--------------------------------------|-----------|
| RUEDA DELANTERA .....                | E3        |
| CALIBRE FRENO DELANTERA .....        | E4        |
| RUEDA TRASERA .....                  | E5 ~ E6   |
| CALIBRE FRENO TRASERA .....          | E7        |
| MANUBRIO. CABLE .....                | E8        |
| CILINDRO MAESTRO DELANTERO .....     | E9 ~ E10  |
| SOPORTE. APOYAPIE .....              | E11 ~ E12 |
| CILINDRO MAESTRO TRASERO .....       | E13 ~ E14 |
| BOVEDA 1 .....                       | E15 ~ F2  |
| GENERADOR .....                      | F3        |
| LUZ DE DESTELLADOR .....             | F4        |
| MEDIDOR .....                        | F5        |
| FARO DELANTERO .....                 | F6 ~ F7   |
| LUZ DE COLA .....                    | F8        |
| INTERRUPTOR DE MANIJA. PALANCA ..... | F9        |
| EQUIPO ELECTRICO 1 .....             | F10       |
| EQUIPO ELECTRICO 2 .....             | F11       |

## INDICE

|                       |         |
|-----------------------|---------|
| INDICE NUMERICO ..... | M1 ~ M5 |
|-----------------------|---------|

# CONTENIDO

## MOTOR

|                            |           |
|----------------------------|-----------|
| CULATA DE CILINDRO .....   | B2        |
| CILINDRO .....             | B3        |
| CIGUENAL, PISTON .....     | B4 ~ B5   |
| VALVULA .....              | B6 ~ B7   |
| ARBOL DE LEV. CADENA ..... | B8        |
| BOMBA DE AGUA .....        | B9        |
| RADIADOR, MANGUELA .....   | B10 ~ B11 |
| BOMBA DE ACEITE .....      | B12 ~ B13 |
| ADMISION .....             | B14 ~ B15 |
| CARBURADOR .....           | C2 ~ C4   |
| DESCARGA .....             | C5        |
| CARTER .....               | C6 ~ C7   |
| CUBIERTA DE CARTER 1 ..... | C8 ~ C9   |
| EMBRAG. DEL ARRANQUE ..... | C10       |
| EMBRAGUE .....             | C11 ~ C12 |
| TRANSMISION .....          | C13 ~ C14 |
| LEVA DE CAMBIO, HORQ ..... | C15       |
| EJE DE CAMBIO, PEDAL ..... | D2        |

## SHASIS

|                               |           |
|-------------------------------|-----------|
| CUADRO .....                  | D3 ~ D4   |
| GUARDABARRO .....             | D5 ~ D6   |
| DEPOSITO DE ACEITE .....      | D7        |
| BRAZO TRASERO .....           | D8        |
| SUSPENSION TRASERO .....      | D9        |
| DIRECCION .....               | D10       |
| HORQUILLA DELANTERA .....     | D11 ~ D12 |
| DEPOSITO DE COMBUSTIBLE ..... | D13 ~ D15 |
| ASIEN TO .....                | E2        |

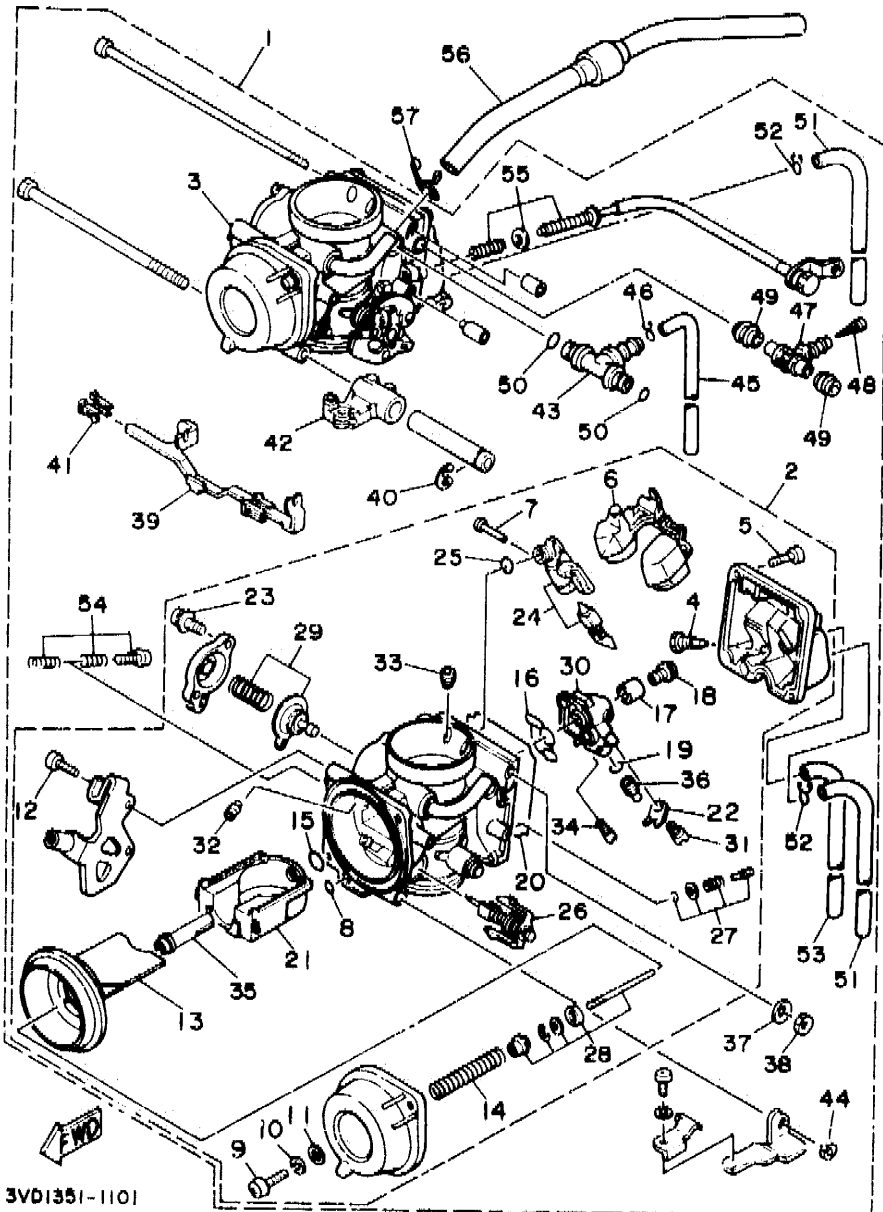
|                                      |           |
|--------------------------------------|-----------|
| RUEDA DELANTERA .....                | E3        |
| CALIBRE FRENO DELANTERA .....        | E4        |
| RUEDA TRASERA .....                  | E5 ~ E6   |
| CALIBRE FRENO TRASERA .....          | E7        |
| MANUBRIO, CABLE .....                | E8        |
| CILINDRO MAESTRO DELANTERO .....     | E9 ~ E10  |
| SOPORTE, APOYAPIE .....              | E11 ~ E12 |
| CILINDRO MAESTRO TRASERO .....       | E13 ~ E14 |
| BOVEDA 1 .....                       | E15 ~ F2  |
| GENERADOR .....                      | F3        |
| LUZ DE DESTELLADOR .....             | F4        |
| MEDIDOR .....                        | F5        |
| FARO DELANTERO .....                 | F6 ~ F7   |
| LUZ DE COLA .....                    | F8        |
| INTERRUPTOR DE MANIJA, PALANCA ..... | F9        |
| EQUIPO ELECTRICO 1 .....             | F10       |
| EQUIPO ELECTRICO 2 .....             | F11       |

## INDICE

|                       |         |
|-----------------------|---------|
| INDICE NUMERICO ..... | M1 ~ M5 |
|-----------------------|---------|

FIG. 10 CARBURADOR

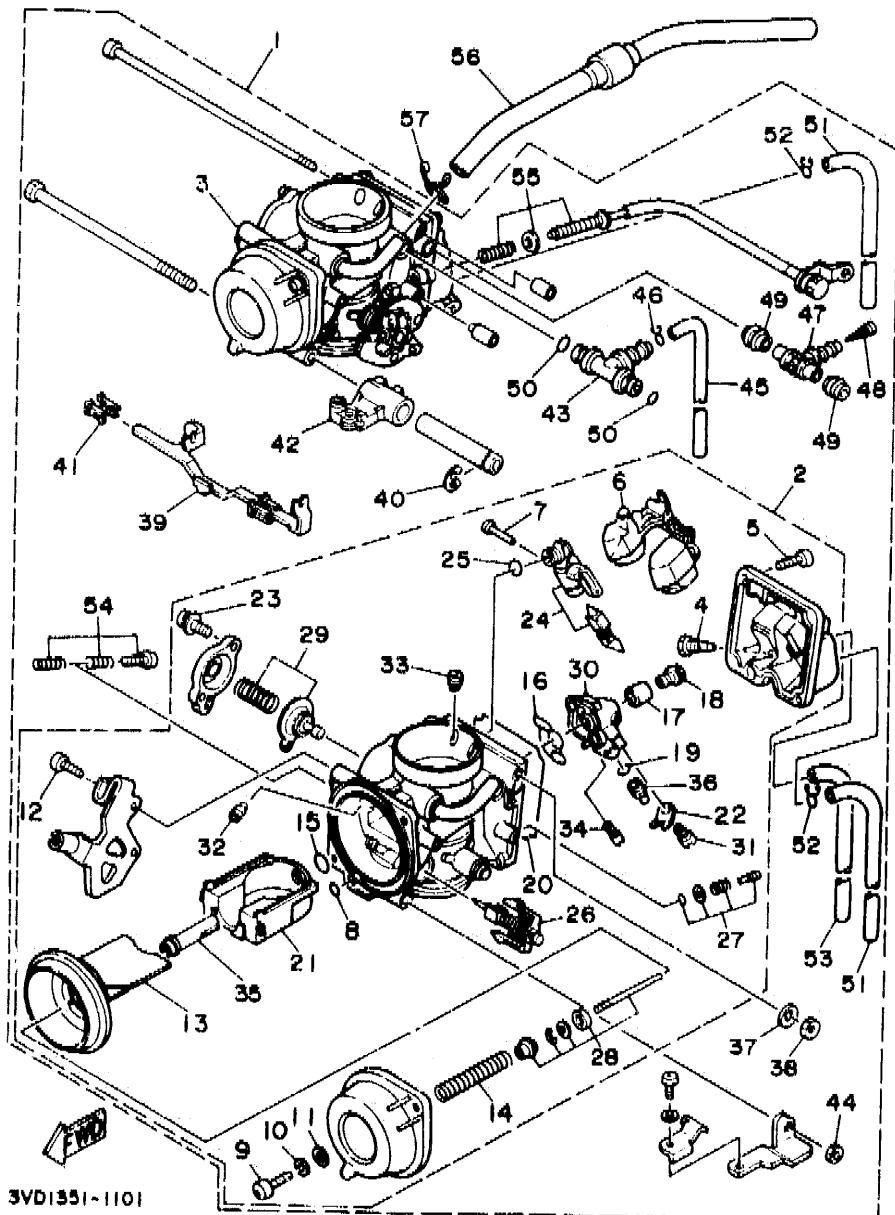
| REF. NO. | CODIGO NO.   | DESCRIPCION                   | CANT. | OBSERVACION |
|----------|--------------|-------------------------------|-------|-------------|
| 1        | 3VD-14900-00 | CARBURADOR COMPLETO           | 1     |             |
| 2        | 3VD-14901-00 | ..CARBURADOR COMPLETO 1       | 1     |             |
| 3        | 3VD-14902-00 | ..CARBURADOR COMPLETO 2       | 1     |             |
| 4        | 3FV-14191-00 | ..TORNILLO, de drenaje        | 1     |             |
| 5        | 98501-05012  | ..TORNILLO DE CABEZA CRUZADA  | 4     |             |
| 6        | 3GM-14985-00 | ..BOIA                        | 1     |             |
| 7        | 53L-14186-00 | ..PASADOR DE LA BOYA          | 1     |             |
| 8        | 3FV-14147-00 | ..ANILLO O                    | 1     |             |
| 9        | 98506-05016  | ..TORNILLO, de cabeza cruzada | 2     |             |
| 10       | 92906-05100  | ..ARANDELA, plana             | 2     |             |
| 11       | 92906-05600  | ..ARANDELA, plana             | 2     |             |
| 12       | 98580-04008  | ..TORNILLO DE CABEZA CRUZADA  | 2     |             |
| 13       | 3GM-14940-00 | ..DIAFRAGMA COMPLETO          | 1     |             |
| 14       | 3VD-14933-00 | ..RESORTE DE DIAFRAGMA        | 1     |             |
| 15       | 1AE-14147-00 | ..ANILLO O                    | 1     |             |
| 16       | 3LF-14147-00 | ..ANILLO O                    | 1     |             |
| 17       | 3GM-14153-00 | ..ARANDELA SURTIDOR PPAL.     | 1     |             |
| 18       | 1HX-14565-00 | ..TORNILLO                    | 1     |             |
| 19       | 3LD-14147-00 | ..ANILLO O                    | 1     |             |
| 20       | 3GM-14997-00 | ..SELLO                       | 1     |             |
| 21       | 3GM-1411E-00 | ..BLOQUE, inyector            | 1     |             |
| 22       | 3LD-14945-00 | ..INYECTOR                    | 1     |             |
| 23       | 97601-04312  | ..TORNILLO CON RONDONA        | 2     |             |
| 24       | 3GM-14107-17 | ..VALVULA DE AGUJA            | 1     |             |
| 25       | 2EN-14147-00 | ..ANILLO O                    | 1     |             |
| 26       | 3EN-1410A-00 | ..JUEGO DE ARRANQUE           | 1     |             |
| 27       | 12R-14105-00 | ..TORNILLO DE PILOTO          | 1     |             |
| 28       | 3VD-1490J-00 | ..CUTO. AGUJA                 | 1     |             |



3VD1351-1101

**C2**

FIG. 10 CARBURADOR



3VD1351-1101

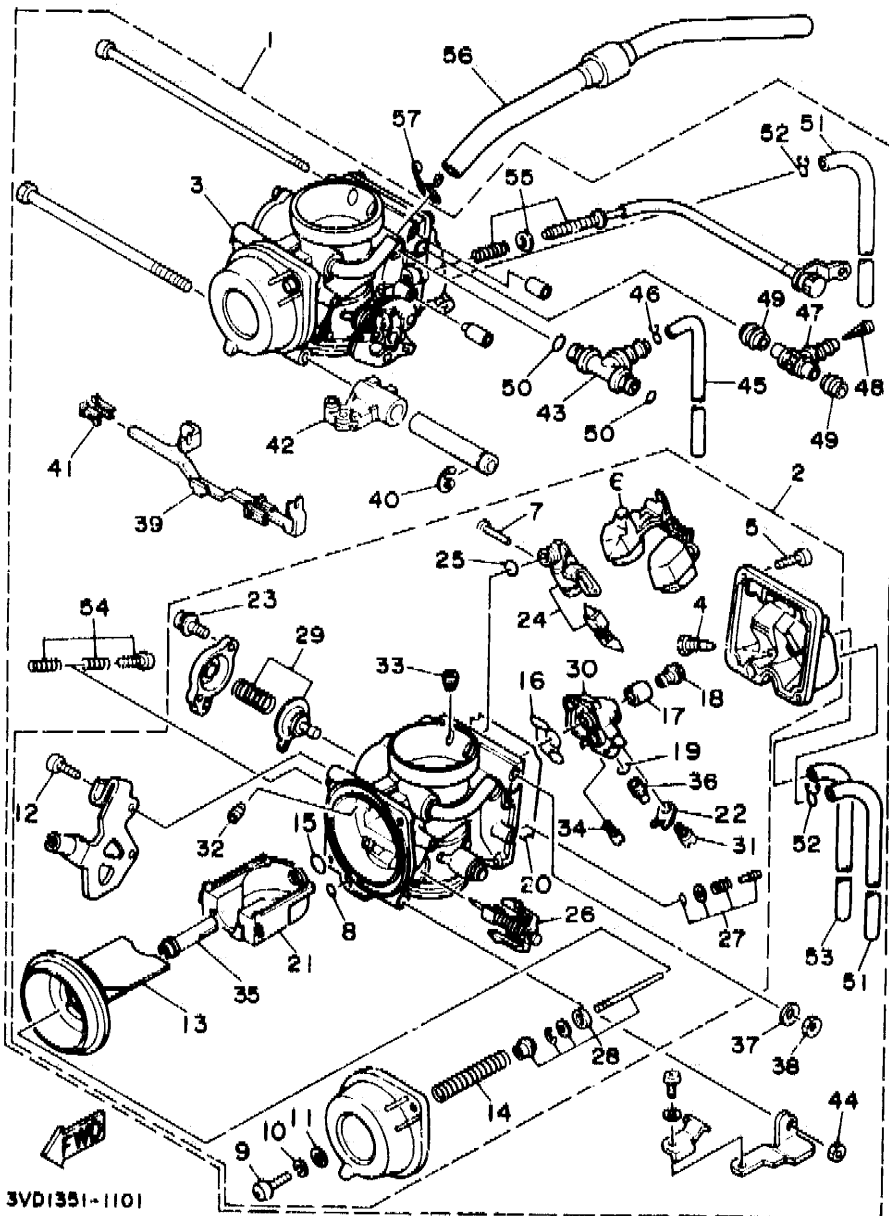
| REF. NO. | CODIGO NO.      | DESCRIPCION                     | CANT. | OBSERVACION |
|----------|-----------------|---------------------------------|-------|-------------|
| 29       | 3LD-1490H-00    | ..DIAFRAGMA                     | 1     |             |
| * 30     | 3VD-1411A-00    | ..INYECTOR DE BLOQUE COMPL.     | 1     |             |
| * 31     | 620-14231-15    | ..INYECTOR, rincipal (#75)      | 1     |             |
| 32       | 239-14172-14    | ..INYECTOR PILOTO DE AIRE (1.4) | 1     |             |
| 33       | 830-14231-14    | ..INYECTOR, rincipal (# 70)     | 1     |             |
| 34       | 460-14142-37-A0 | ..SURTIDOR DE RALENTI (# 37.5)  | 1     |             |
| 35       | 3GM-14141-94    | ..BOQUILLA PRINCIPAL            | 1     |             |
| * 36     | 3LD-14231-28    | ..INYECTOR, principal (#140)    | 1     |             |
| 37       | 92901-05600     | .ARANDELA PLANA                 | 1     |             |
| 38       | 95303-05600     | .TUERCA                         | 1     |             |
| 39       | 3LD-14986-00    | .PALANCA DE ARRANQUE            | 1     |             |
| 40       | 3LD-14919-00    | .PRESILLA                       | 1     |             |
| 41       | 3EN-14261-00    | .SOSTEN                         | 2     |             |
| 42       | 3GM-14974-00    | .PALANCA DE CONEXION            | 1     |             |
| 43       | 3LD-1498E-00    | .TUBO DE CONEXION DE ARRANQUE   | 1     |             |
| 44       | 95303-06600     | .TUERCA                         | 1     |             |
| 45       | 2LH-14197-00    | .TUBO RESPIRADERO               | 1     |             |
| 46       | 8U9-14139-00    | .PRESILLA TUBO                  | 1     |             |
| 47       | 3EN-1498E-00    | .TUBO DE CONEXION DE ARRANQUE   | 1     |             |
| 48       | 1KT-14994-00    | .FILTRO                         | 1     |             |
| 49       | 3EN-14997-00    | .SELLO                          | 2     |             |
| 50       | 822-14147-00    | .ANILLO O                       | 2     |             |
| 51       | 3VD-14987-00    | .TUBO                           | 2     |             |
| 52       | 90467-07029     | .PRESILLA                       | 2     |             |
| 53       | 3JE-14197-00    | .TUBO RESPIRADERO               | 1     |             |
| 54       | 3EN-1490K-00    | .JUEGO DE TORNILLOS DE TOPE     | 1     |             |
| 55       | 3VD-14103-00    | .CJTO. TORNILLO DEL RALENTI     | 1     |             |
| 56       | 3VD-14148-01    | TUBO                            | 2     |             |

C3

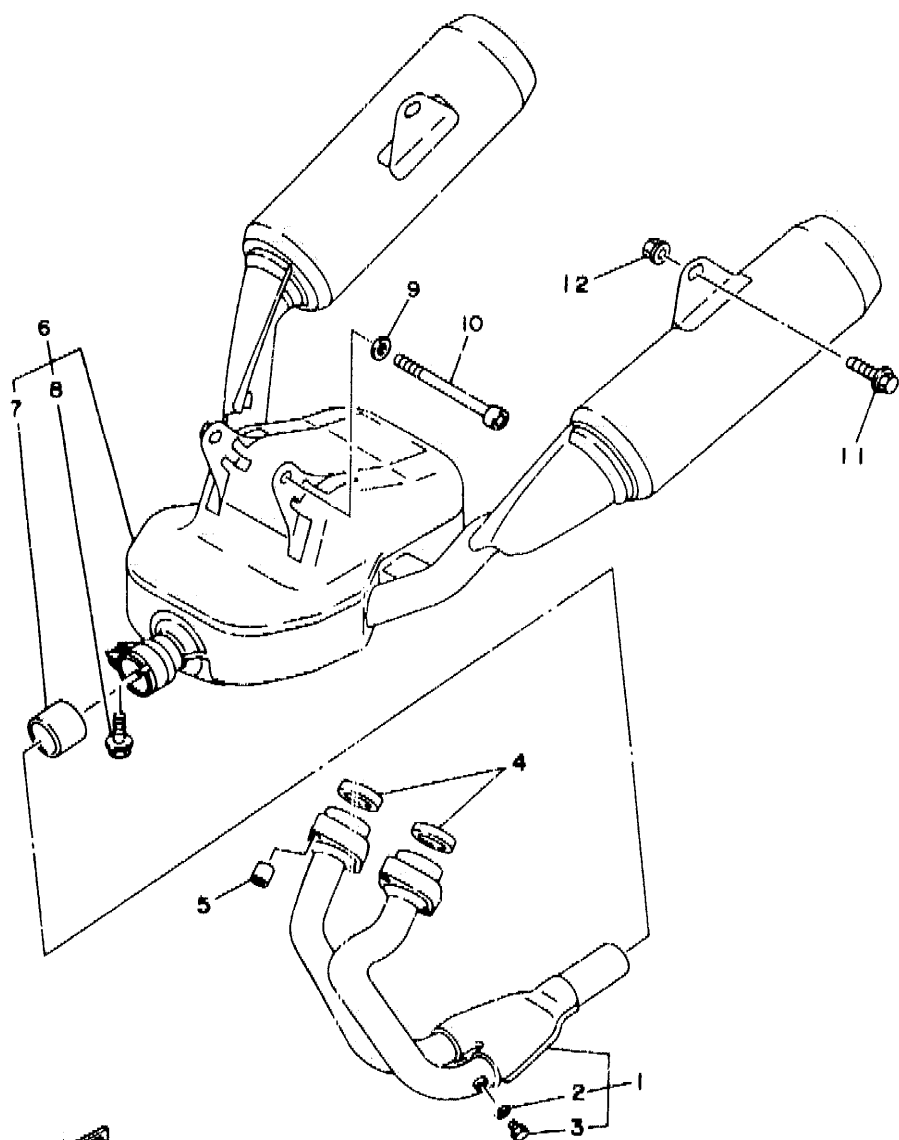


FIG. 10 CARBURADOR

| REF. NO. | CODIGO NO.  | DESCRIPCION | CANT. | OBSERVACION |
|----------|-------------|-------------|-------|-------------|
| 57       | 90467-12052 | PRESILLA    | 2     |             |



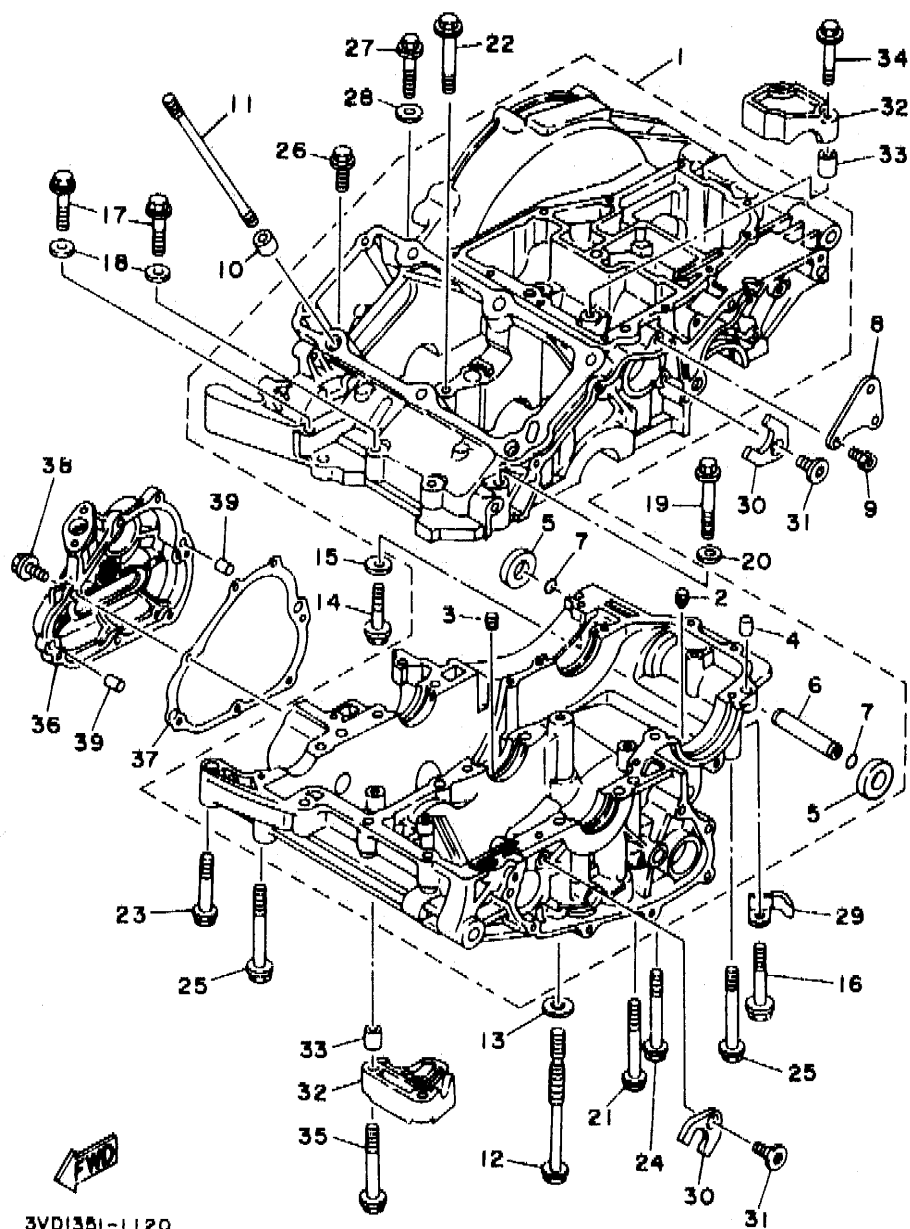
**C4**



3VD4351-2110

FIG. 11 DESCARGA

| REF. NO. | CODIGO NO.   | DESCRIPCION               | CANT. | OBSERVACION |
|----------|--------------|---------------------------|-------|-------------|
| 1        | 3VD-14602-01 | TUBO DE ESCAPE COMPLETO   | 1     |             |
| 2        | 92906-06600  | .ARANDELA, plana          | 2     |             |
| 3        | 90101-06576  | .TORNILLO                 | 2     |             |
| 4        | 3VD-14613-00 | JUNTA, tubo de escape     | 2     |             |
| 5        | 90179-08345  | TUERCA                    | 4     |             |
| 6        | 3VD-14710-10 | TUBO DE ESCAPE COMPLETO 1 | 1     |             |
| 7        | 3VD-14755-00 | .EMPAQUE DE SILENCIADOR   | 1     |             |
| 8        | 95026-08025  | .TORNILLO DE FIJACION     | 1     |             |
| 9        | 90201-081H4  | ARANDELA PLANA            | 1     |             |
| 10       | 91316-08110  | TORNILLO ALLEN            | 1     |             |
| 11       | 90105-10316  | TORNILLO CON ARANDELA     | 2     |             |
| 12       | 95701-10500  | TUERCA DE SUJECCION       | 2     |             |

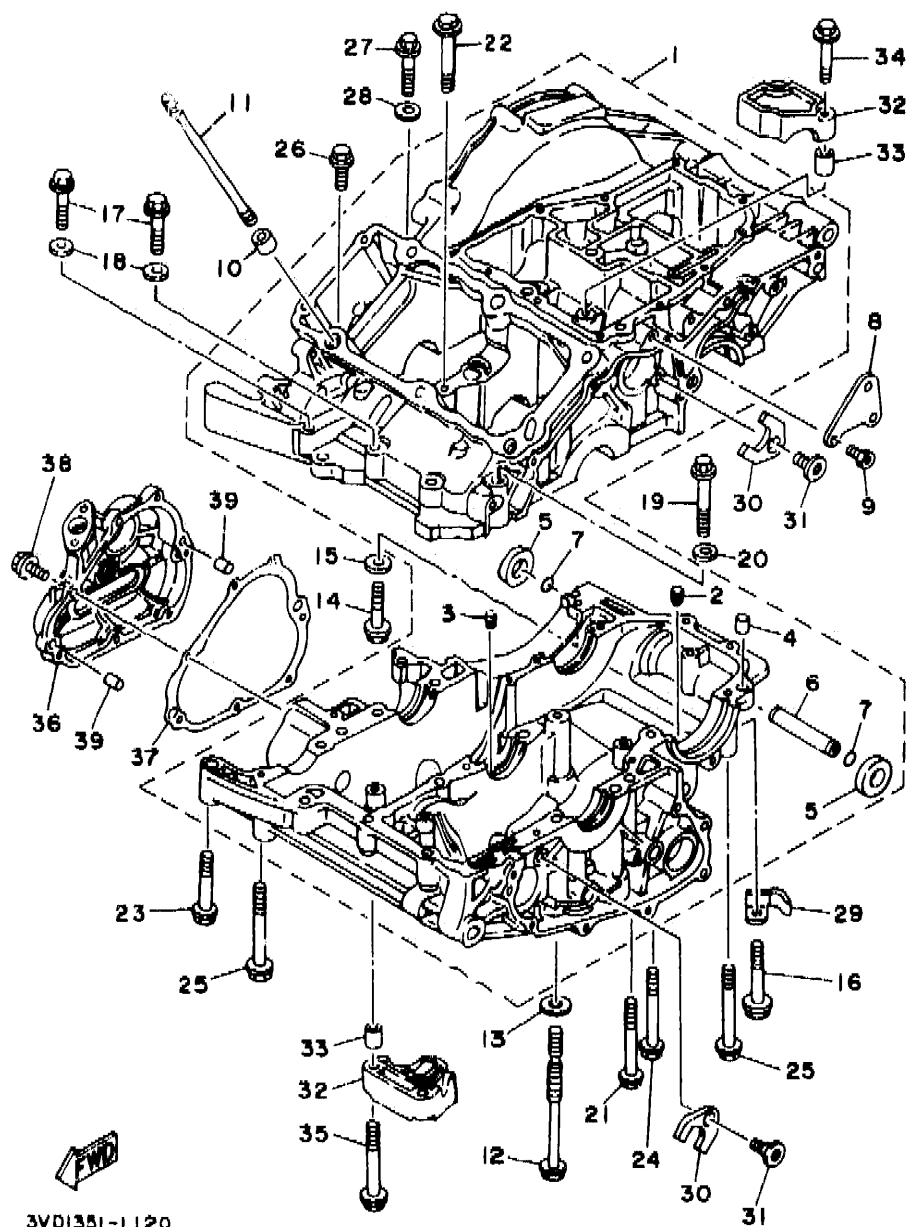


3VD1351-1120

FIG. 12 CARTER

| REF. NO. | CODIGO NO.   | DESCRIPCION                   | CANT. | OBSERVACION |
|----------|--------------|-------------------------------|-------|-------------|
| 1        | 3VD-15100-10 | CARTER COMPLETO               | 1     |             |
| 2        | 4H7-15138-00 | .BOQUILLA 1                   | 1     |             |
| 3        | 4G0-15138-00 | .BOQUILLA 1                   | 1     |             |
| 4        | 99530-10014  | .PASADOR, de clavija          | 1     |             |
| 5        | 3VD-15316-00 | .AMORT. MONTANTE MOTOR 1      | 2     |             |
| 6        | 3VD-15317-00 | .SEPARADPR, MONTANTE DE MOTOR | 1     |             |
| 7        | 93210-11313  | .JUNTA TORICA                 | 2     |             |
| 8        | 3VD-15199-00 | SOPORTE                       | 1     |             |
| 9        | 91311-08016  | TORNILLO ALLEN                | 2     |             |
| 10       | 99530-14016  | PASADOR, de clavija           | 2     |             |
| 11       | 3LD-11361-00 | PERNO RETEN DE CILINDRO 1     | 6     |             |
| 12       | 90105-10560  | TORNILLO CON ARANDELA         | 6     |             |
| 13       | 90201-10131  | ARANDELA PLANA                | 6     |             |
| 14       | 95811-06040  | TORNILLO DE REBORDE           | 1     |             |
| 15       | 90201-066F0  | ARANDELA PLANA                | 1     |             |
| 16       | 95811-06055  | TORNILLO DE REBORDE           | 3     |             |
| 17       | 95811-08050  | TORNILLO DE REBORDE           | 3     |             |
| 18       | 90201-08087  | ARANDELA PLANA                | 2     |             |
| 19       | 95811-08060  | TORNILLO DE REBORDE           | 1     |             |
| 20       | 90201-08087  | ARANDELA PLANA                | 1     |             |
| 21       | 95811-06070  | TORNILLO DE REBORDE           | 4     |             |
| 22       | 95811-08065  | TORNILLO DE REBORDE           | 1     |             |
| 23       | 95811-08050  | TORNILLO DE REBORDE           | 1     |             |
| 24       | 95811-08070  | TORNILLO DE REBORDE           | 1     |             |
| 25       | 95811-08075  | TORNILLO DE REBORDE           | 4     |             |
| 26       | 95811-06025  | TORNILLO DE REBORDE           | 1     |             |
| 27       | 95811-06040  | TORNILLO DE REBORDE           | 1     |             |
| 28       | 90201-066F0  | ARANDELA PLANA                | 1     |             |

C6

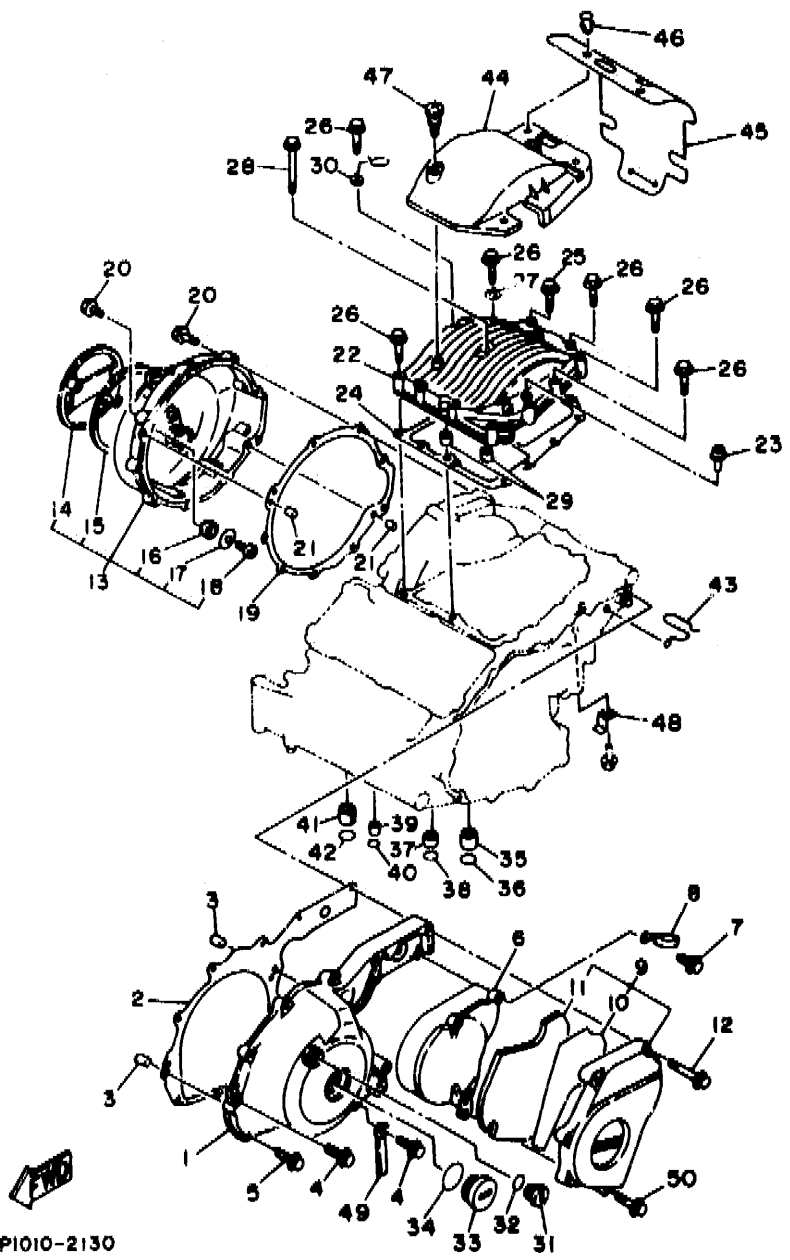


3VD1351-1120

FIG. 12 CARTER

| REF. NO. | CODIGO NO.   | DESCRIPCION                 | CANT. | OBSERVACION |
|----------|--------------|-----------------------------|-------|-------------|
| 29       | 90465-08341  | BRIDA                       | 1     |             |
| 30       | 3LD-15191-00 | PLACA                       | 2     |             |
| 31       | 90149-06285  | TORNILLO DE REGLAJE         | 2     |             |
| 32       | 3LD-15118-00 | SOPORTE                     | 2     |             |
| 33       | 99510-08016  | CENTRADOR                   | 4     |             |
| 34       | 95816-06045  | TORNILLO DE REBORDE         | 2     |             |
| 35       | 95816-06070  | TORNILLO DE REBORDE         | 2     |             |
| 36       | 3VD-15416-10 | CUBIERTA DE BOMBA DE ACEITE | 1     |             |
| 37       | 3VD-15456-00 | EMPAQ CUBTA.BOMBA ACEITE 1  | 1     |             |
| 38       | 95021-06020  | TORNILLO DE FIJACION        | 7     |             |
| 39       | 99510-08012  | CENTRADOR                   | 2     |             |

**C7**



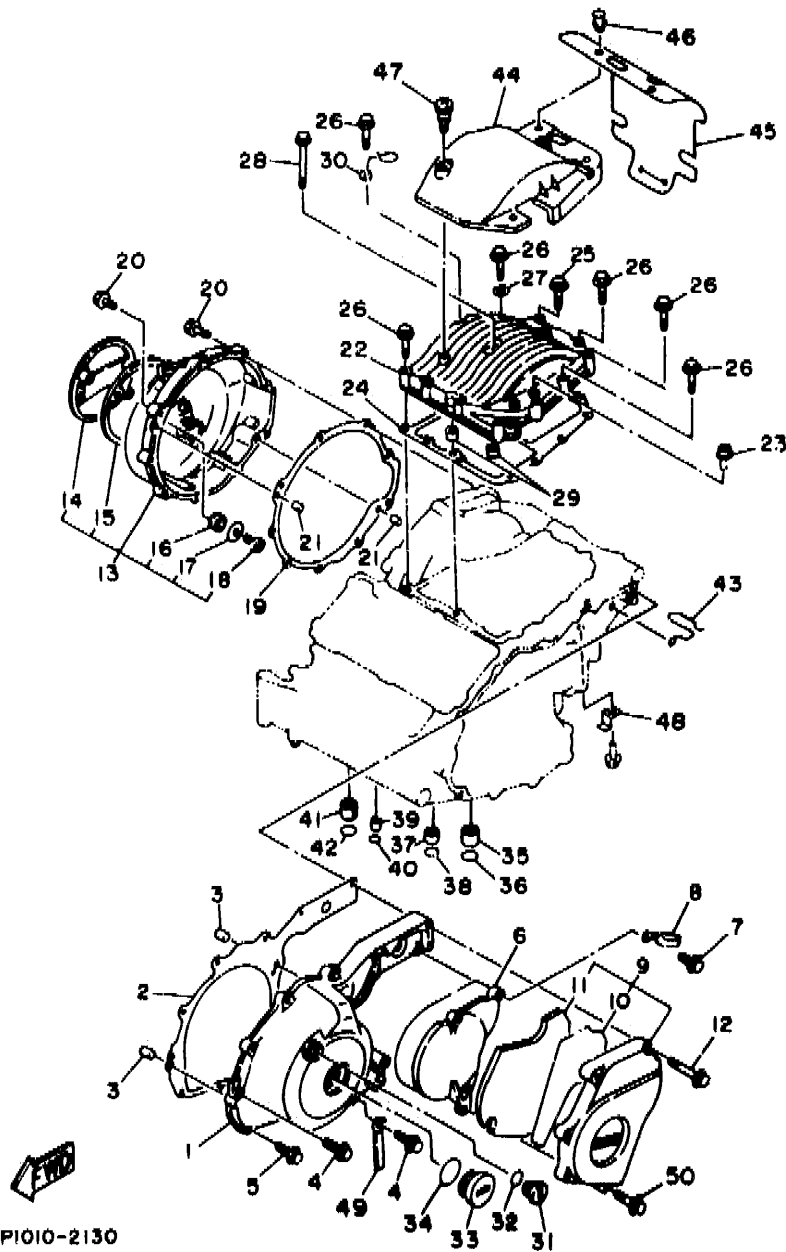
4EPI010-2130

FIG. 13 CUBIERTA DE CARTER 1

| REF. NO. | CODIGO NO.   | DESCRIPCION                 | CANT. | OBSERVACION |
|----------|--------------|-----------------------------|-------|-------------|
| 1        | 3VD-15411-10 | CUBIERTA DE CARTER 1        | 1     |             |
| 2        | 3VD-15451-00 | EMPAQ DE CUBIERTA DE CARTER | 1     |             |
| 3        | 99510-08012  | CENTRADOR                   | 2     |             |
| 4        | 95021-06025  | TORNILLO DE FIJACION        | 8     |             |
| 5        | 90105-06456  | TORNILLO CON ARANDELA       | 1     |             |
| 6        | 3LD-15418-00 | CUBIERTA CAJA DE CADENA     | 1     |             |
| 7        | 95026-06025  | TORNILLO DE FIJACION        | 2     |             |
| 8        | 90465-08277  | BRIDA                       | 1     |             |
| 9        | 3VD-15420-10 | TAPA DE CARTER LATERAL      | 1     |             |
| 10       | 3VD-15326-00 | .AMORT. MONTANTE MOTOR 2    | 1     |             |
| 11       | 3VD-15335-00 | .AMORTIGUADOR 3             | 1     |             |
| 12       | 95021-06055  | TORNILLO DE FIJACION        | 4     |             |
| 13       | 3VD-15430-10 | CUBIERTA DE CARTER COMPL. 3 | 1     |             |
| 14       | 3VD-15417-10 | .CUBIERTA DE TAPA           | 1     |             |
| 15       | 3LD-15449-00 | .ANILLO DE GOMA             | 1     |             |
| 16       | 1JK-15486-00 | .ANILLO PROTECTOR           | 2     |             |
| 17       | 90209-05279  | .ARANDELA DE SEPARACION     | 2     |             |
| 18       | 98501-05010  | .TORNILLO DE CABEZA CRUZADA | 2     |             |
| 19       | 3VD-15462-00 | EMPAQ CUBIERTA DE CARTER 3  | 1     |             |
| 20       | 95021-06025  | TORNILLO DE FIJACION        | 9     |             |
| 21       | 99510-08012  | CENTRADOR                   | 2     |             |
| 22       | 3VD-15425-10 | CUBIERTA DE GENERADOR 2     | 1     |             |
| 23       | 583-11126-00 | TUBO RESPIRADERO 3          | 1     |             |
| 24       | 3VD-15463-00 | EMPAQ CUBIERTA CARBURADOR 2 | 1     |             |
| 25       | 95023-06035  | TORNILLO                    | 1     |             |
| 26       | 95021-06035  | TORNILLO DE FIJACION        | 10    |             |
| 27       | 90201-066F0  | APANDELA PLANA              | 1     |             |
| 28       | 95021-06070  | TORNILLO DE FIJACION        | 1     |             |

C8

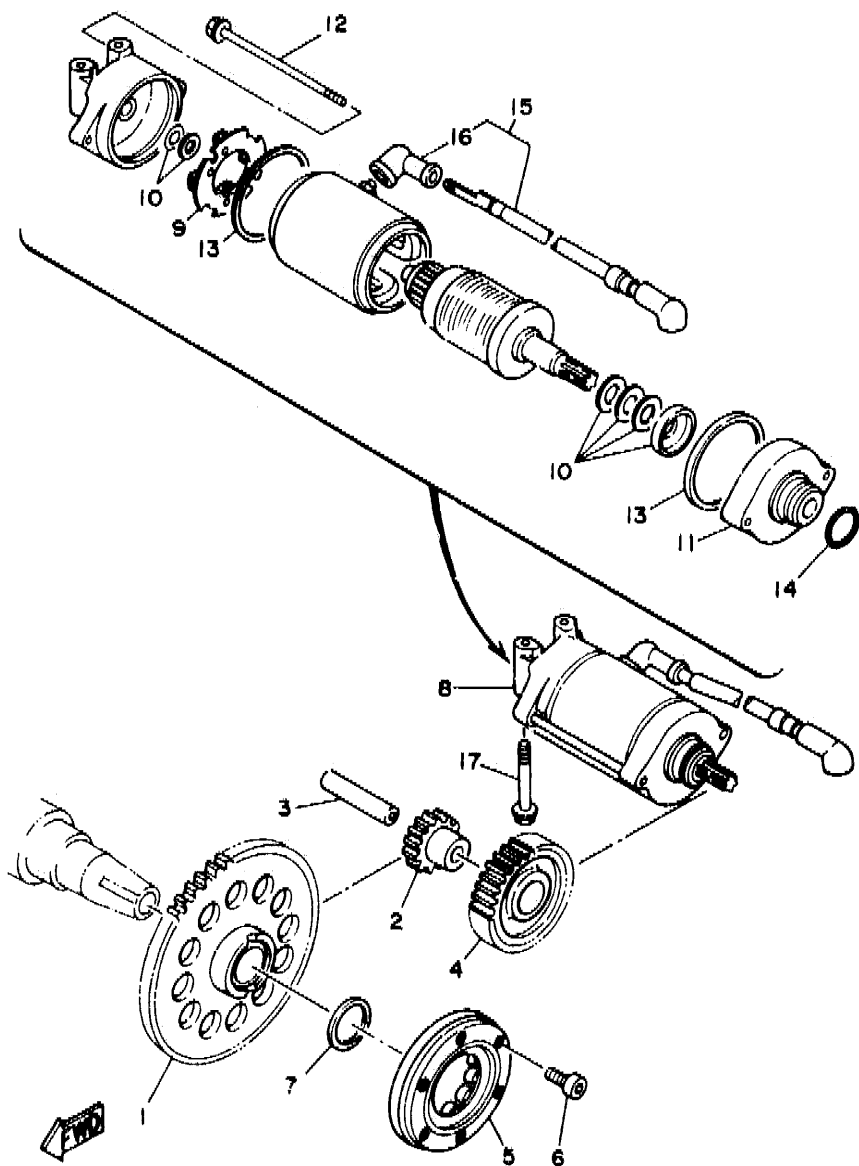
FIG. 13 CUBIERTA DE CARTER 1



4EPI010-2130

| REF. NO. | CODIGO NO.   | DESCRIPCION          | CANT. | OBSERVACION |
|----------|--------------|----------------------|-------|-------------|
| 29       | 99530-10014  | PASADOR, de clavija  | 2     |             |
| 30       | 90465-26349  | BRIDA                | 1     |             |
| 31       | 90340-14141  | TORNILLO, de drenaje | 1     |             |
| 32       | 93210-14369  | JUNTA TORICA         | 1     |             |
| 33       | 90340-32142  | TORNILLO, de drenaje | 1     |             |
| 34       | 93210-32172  | JUNTA TORICA         | 1     |             |
| 35       | 90387-086W7  | CASQUILLO CON VALONA | 1     |             |
| 36       | 93210-10096  | JUNTA TORICA         | 1     |             |
| 37       | 90387-106V6  | CASQUILLO CON VALONA | 1     |             |
| 38       | 93210-12790  | JUNTA TORICA         | 1     |             |
| 39       | 90387-06761  | CASQUILLO CON VALONA | 1     |             |
| 40       | 93210-07438  | JUNTA TORICA         | 1     |             |
| 41       | 90387-130W6  | CASQUILLO CON VALONA | 1     |             |
| 42       | 93210-15566  | JUNTA TORICA         | 1     |             |
| 43       | 90465-20342  | BRIDA                | 1     |             |
| 44       | 3VD-15490-00 | CUBIERTA COMPLETO    | 1     |             |
| 45       | 3VD-21621-01 | CHARNELA             | 1     |             |
| 46       | 90338-06233  | TAPON                | 2     |             |
| 47       | 3KJ-15481-00 | PERNO 1              | 3     |             |
| 48       | 90462-10147  | BRIDA                | 1     |             |
| 49       | 90465-06332  | BRIDA                | 1     |             |
| 50       | 95021-06030  | TORNILLO DE FIJACION | 1     |             |

C9



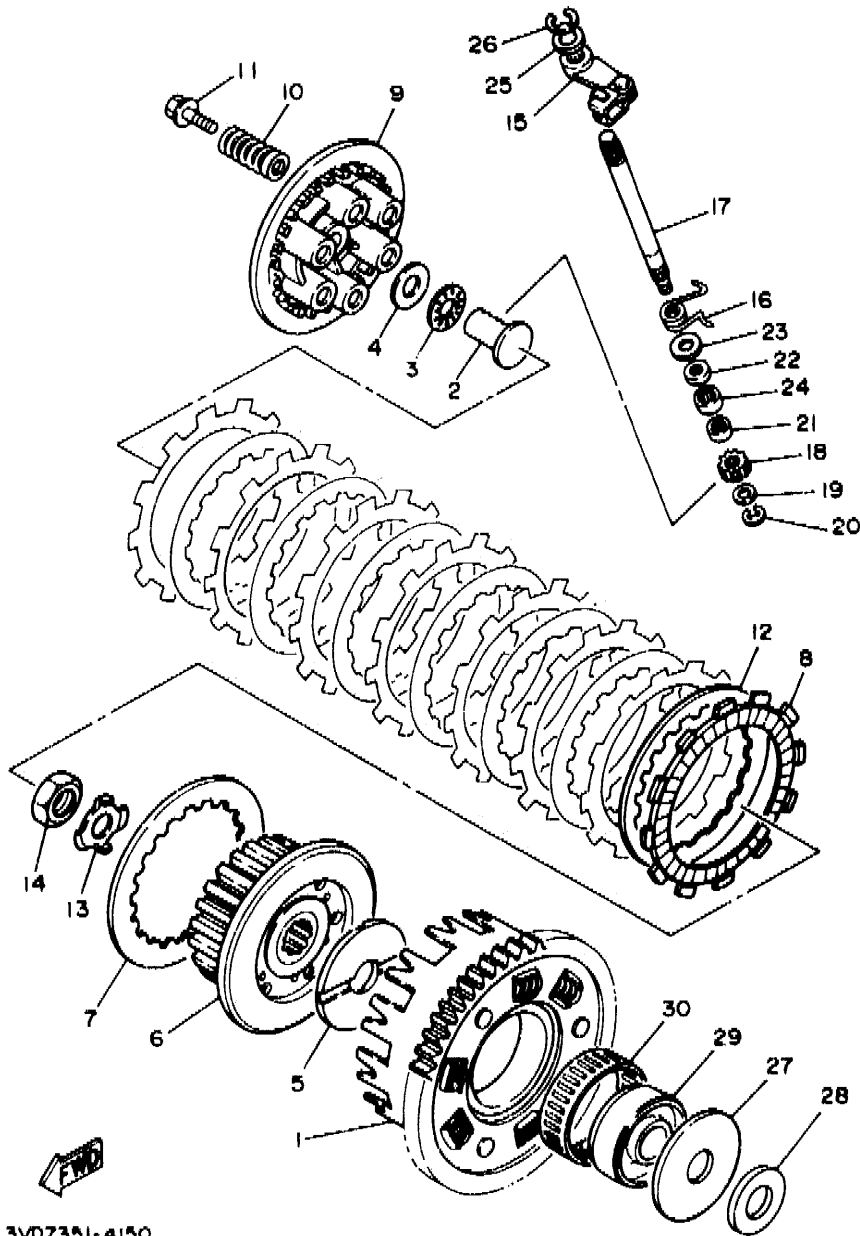
3LD1351-9140

FIG. 14 EMBRAG. DEL ARRANQUE

| REF. NO. | CODIGO NO.   | DESCRIPCION                   | CANT. | OBSERVACION |
|----------|--------------|-------------------------------|-------|-------------|
| 1        | 3LD-15515-00 | ENGRANAJE 3                   | 1     |             |
| 2        | 3LD-15517-00 | ENGRENAJE POSICION 2DA        | 1     |             |
| 3        | 26H-15521-00 | EJE 1                         | 1     |             |
| 4        | 3LD-15512-00 | ENGRENAJE NEUTRO              | 1     |             |
| 5        | 3LD-15590-01 | ENSAMBLE GUIA CADENA ARRANQUE | 1     |             |
| 6        | 91316-06018  | TORNILLO ALLEN                | 3     |             |
| 7        | 90201-301P3  | ARANDELA PLANA                | 1     |             |
| 8        | 3LD-81800-00 | MOTOR DE ARRANQUE COMPLETO    | 1     |             |
| 9        | 3AJ-81801-00 | JUEGO DE ESCOBILLA            | 1     |             |
| 10       | 3AJ-81809-00 | JUEGO DE ARANDELA             | 1     |             |
| 11       | 3AJ-81830-00 | SOPORTE DELANTERO COMPLETO    | 1     |             |
| 12       | 3AJ-81826-00 | PERNO                         | 2     |             |
| 13       | 11H-81844-00 | EMPAQUE                       | 2     |             |
| 14       | 26H-81847-00 | ANILLO GOMA                   | 1     |             |
| 15       | 3LD-81815-00 | CABLE, motor de arranque      | 1     |             |
| 16       | 460-81871-00 | TAPA                          | 1     |             |
| 17       | 95811-06050  | TORNILLO DE REBORDE           | 2     |             |

FIG. 15 EMBRAGUE

| REF. NO. | CODIGO NO.   | DESCRIPCION                | CANT. | OBSERVACION |
|----------|--------------|----------------------------|-------|-------------|
| 1        | 3VD-16150-10 | CAMPANA DE EMBRAGUE        | 1     |             |
| 2        | 3LD-1637A-01 | VARILLA DE EMPUJE COMP.    | 1     |             |
| 3        | 93340-21505  | COJINETES CON RODAMIENTOS  | 1     |             |
| 4        | 90201-150H2  | ARANDELA PLANA             | 1     |             |
| 5        | 4H7-16154-00 | ARANDELA, de empuje 1      | 1     |             |
| 6        | 3VD-16371-02 | CUBO, de embrague          | 1     |             |
| 7        | 168-16324-00 | PLACA DE EMBRAGUE          | 1     |             |
| 8        | 4H7-16321-01 | PLACA DE FRICCION          | 8     |             |
| 9        | 3LD-16351-00 | PLATO DE PRESION           | 1     |             |
| 10       | 90501-225A9  | RESORTE DE COMPRESION      | 6     |             |
| 11       | 90159-06123  | TORNILLO CON VALONA        | 6     |             |
| 12       | 31A-16325-00 | DISCO, de embrague         | 7     |             |
| 13       | 90215-20231  | ARANDELA DE CIERRE         | 1     |             |
| 14       | 90170-20327  | TUERCA                     | 1     |             |
| 15       | 3VD-16340-11 | PALANCA DE EMPUJE COMPLETA | 1     |             |
| 16       | 90508-161A4  | RESORTE DE TORSION         | 1     |             |
| 17       | 3LD-16382-00 | EJE DE PALANCA DE EMPUJE   | 1     |             |
| 18       | 3LD-16398-00 | PINON DE DESENGANCHE       | 1     |             |
| 19       | 92901-08600  | ARANDELA PLANA             | 1     |             |
| 20       | 99080-07600  | PRESILLA REDONDA           | 1     |             |
| 21       | 93317-11020  | COJINETE DE RODILLOS       | 1     |             |
| 22       | 93102-12224  | RETEN DE ACEITE            | 1     |             |
| 23       | 90201-12M34  | ARANDELA PLANA             | 1     |             |
| 24       | 93315-11206  | COJINETE DE RODILLOS       | 1     |             |
| 25       | 90201-10119  | ARANDELA PLANA             | 1     |             |
| 26       | 99009-10400  | PRESILLA REDONDA           | 1     |             |
| 27       | 3VD-16164-00 | PLACA DE EMPUJE 2          | 1     |             |
| 28       | 3VD-16154-00 | ARANDELA, de empuje 1      | 1     |             |



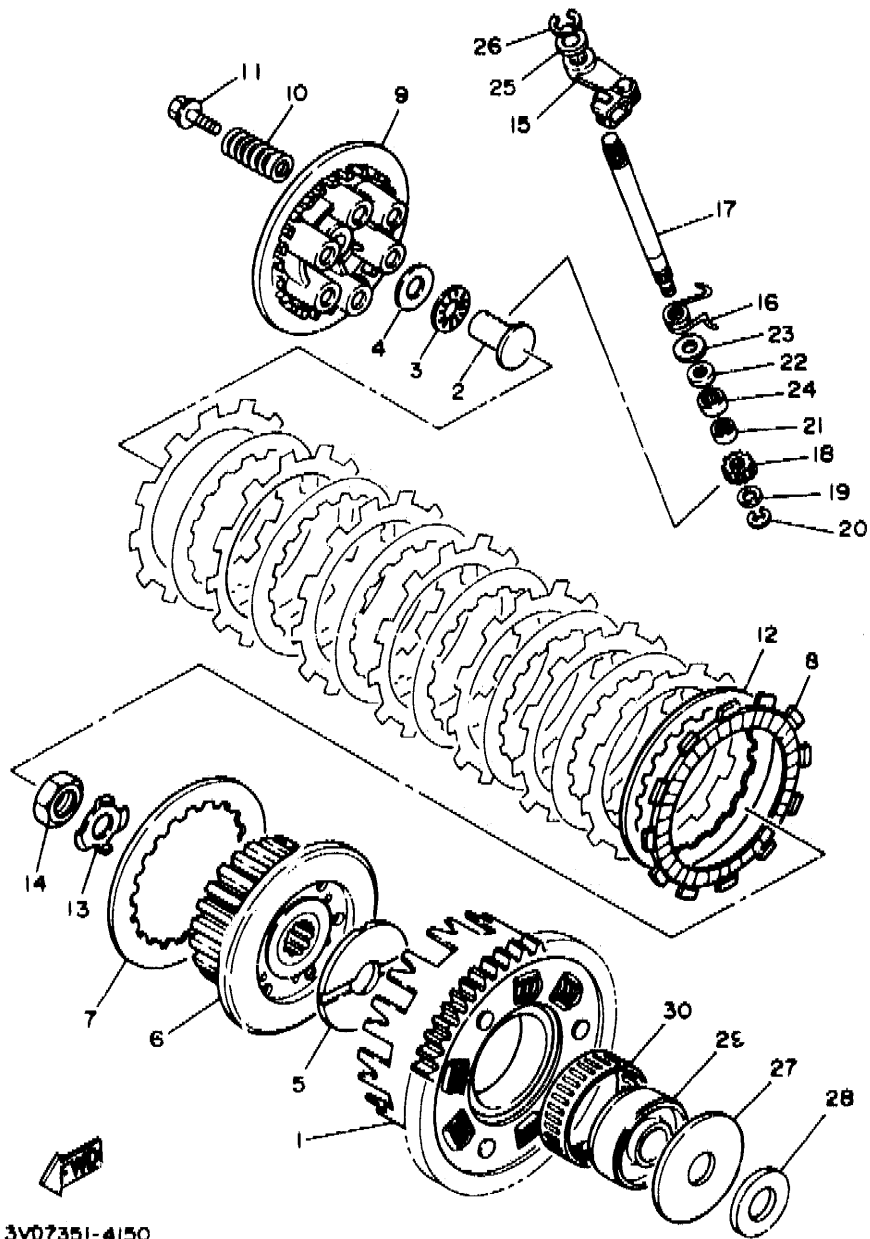
3VD7351-4150

**C11**



FIG. 15 EMBRAGUE

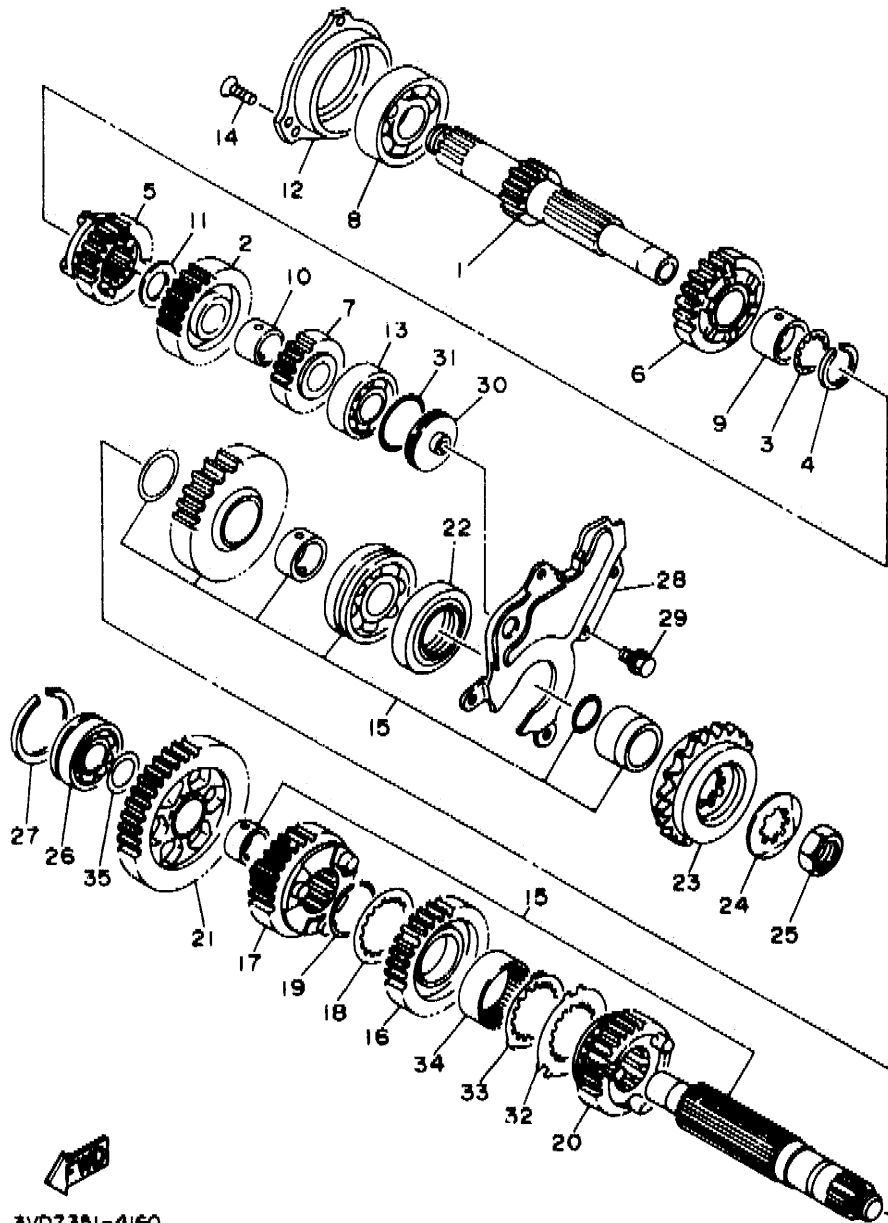
| REF. NO. | CODIGO NO.   | DESCRIPCION          | CANT. | OBSERVACION |
|----------|--------------|----------------------|-------|-------------|
| 29       | 3LD-16181-00 | SEPARADOR            | 1     |             |
| 30       | 93310-36588  | COJINETE DE RODILLOS | 1     |             |



3V07351-4150

**C12**

FIG. 16 TRANSMISION

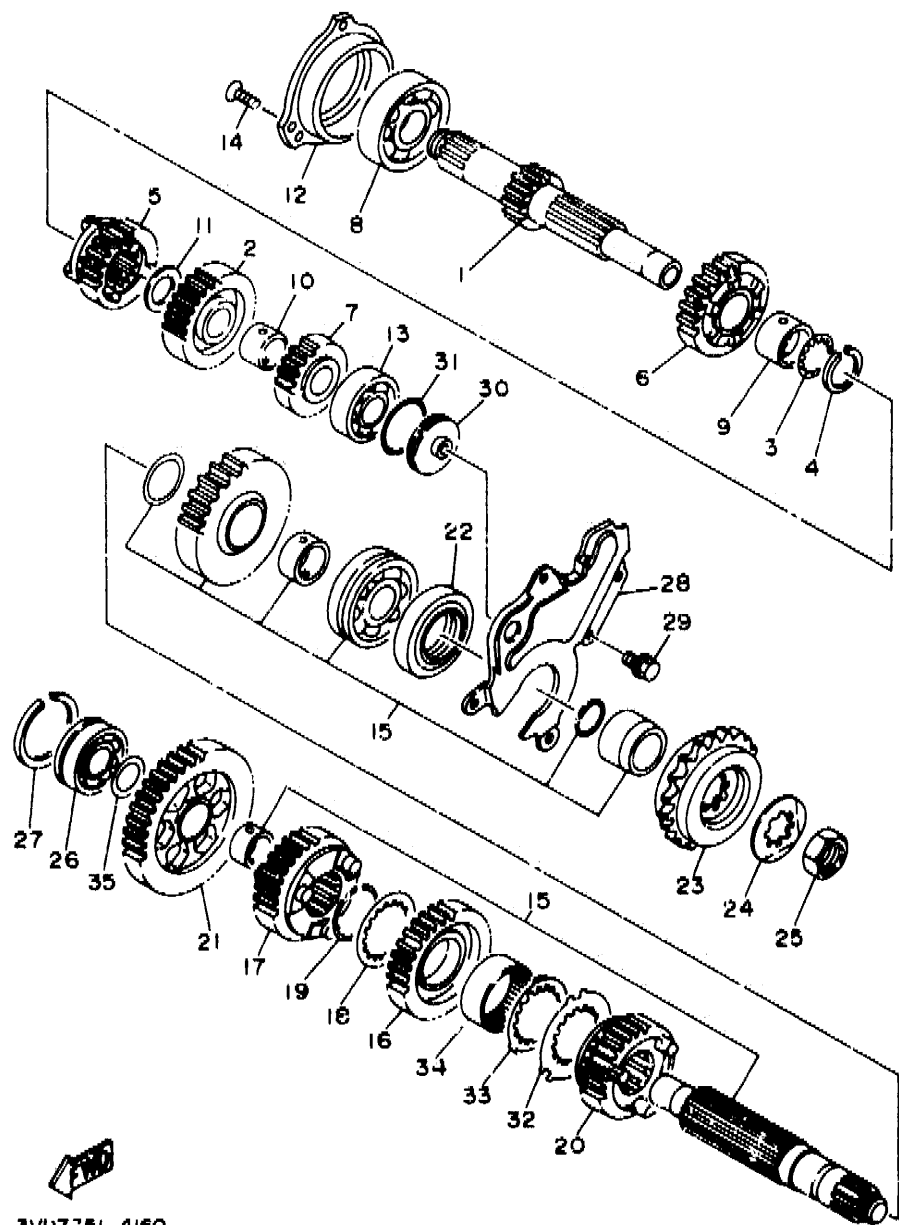


3VD7351-4160

| REF. NO. | CODIGO NO.   | DESCRIPCION                      | CANT. | UBSERVACION |
|----------|--------------|----------------------------------|-------|-------------|
| 1        | 3VD-17411-00 | EJE, principal (13T)             | 1     |             |
| 2        | 3VD-17151-00 | ENGRANAJE PINON DE 5TA (30T)     | 1     |             |
| 3        | 90209-21332  | ARANDELA DE SEPARACION           | 1     |             |
| 4        | 93440-25084  | SEGURO                           | 1     |             |
| 5        | 3VD-17131-10 | ENGRANAJE PINON DE 3RA (22T)     | 1     |             |
| 6        | 3VD-17111-01 | ENGRANAJE PINON DE 4TA (27T)     | 1     |             |
| 7        | 3LD-17121-00 | ENGRANAJE DE PINON DE 2DA (21T)  | 1     |             |
| 8        | 93306-30525  | COJINETE (B6305)                 | 1     |             |
| 9        | 90387-253M5  | CASQUILLO CON VALONA             | 1     |             |
| 10       | 90387-203M7  | CASQUILLO CON VALONA             | 1     |             |
| 11       | 90201-200K3  | ARANDELA PLANA                   | 1     |             |
| 12       | 3LD-15163-10 | CAJA DE COJINETE 1               | 1     |             |
| 13       | 93306-20464  | COJINETE                         | 1     |             |
| 14       | 90149-06286  | TORNILLO DE REGLAJE              | 3     |             |
| 15       | 3VD-17402-00 | EJE DE TRACCION COMPLETO         | 1     |             |
| 16       | 3VD-17231-10 | ENGRANAJE RUEDA DE 3RA (29T)     | 1     |             |
| 17       | 3VD-17241-10 | ENGRANAJE DE RUEDA 4TA (29T)     | 1     |             |
| 18       | 90209-28331  | ARANDELA DE SEPARACION           | 1     |             |
| 19       | 93440-31172  | SEGURO                           | 1     |             |
| 20       | 3VD-17251-10 | ENGRANAJE RUEDA DE 5TA (27T)     | 1     |             |
| 21       | 3VD-17211-00 | ENGRANAJE RUEDA DE 1 RA (37T)    | 1     |             |
| 22       | 93102-35381  | SELLO ACEITE (S06-35-62-5-1L-HS) | 1     |             |
| 23       | 3VD-17460-00 | CORONA (16T)                     | 1     |             |
| 24       | 90215-21022  | ARANDELA DE CIERRE               | 1     |             |
| 25       | 90179-18020  | TUERCA                           | 1     |             |
| 26       | 93306-20455  | COJINETE                         | 1     |             |
| 27       | 93440-45144  | SEGURO                           | 1     |             |
| 28       | 3LD-17471-01 | PLACA, de cubierta               | 1     |             |

**C13**

FIG. 16 TRANSMISION



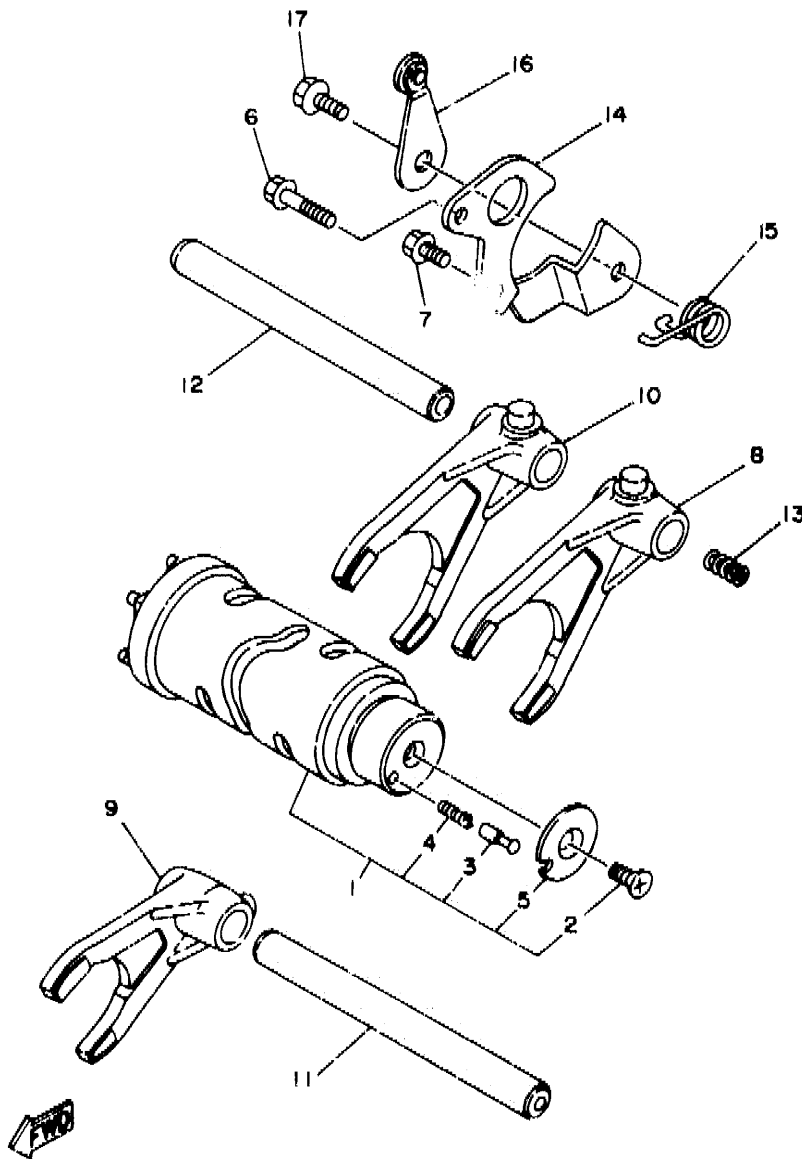
| REF. NO. | CODIGO NO.   | DESCRIPCION                | CANT. | OBSERVACION |
|----------|--------------|----------------------------|-------|-------------|
| 29       | 95811-06012  | TORNILLO DE REBORDE        | 5     |             |
| 30       | 3LD-15414-00 | CUBIERTA DE FILTRO DE AIRE | 1     |             |
| 31       | 93210-33133  | JUNTA TORICA               | 1     |             |
| 32       | 90209-29329  | ARANDELA DE SEPARACION     | 1     |             |
| 33       | 90209-28330  | ARANDELA DE SEPARACION     | 1     |             |
| 34       | 90387-2802W  | CASQUILLO CON VALONA       | 1     |             |
| 35       | 90201-20278  | ARANDELA PLANA             | 1     |             |

3VU7351-4160

**C14**

FIG. 17 LEVA DE CAMBIO. HORQ

| REF. NO. | CODIGO NO.   | DESCRIPCION                 | CANT. | OBSERVACION |
|----------|--------------|-----------------------------|-------|-------------|
| 1        | 3VD-13540-00 | LEVADEL CAMBIO COMPLETA     | 1     |             |
| 2        | 98701-05012  | .TORNILLO CABEZA AVELLANADA | 1     |             |
| 3        | 278-18542-00 | .PUNTO MVERTO               | 1     |             |
| 4        | 90501-06022  | .RESORTE DE COMPRESION      | 1     |             |
| 5        | 278-18566-00 | .PLACA LATERAL 2            | 1     |             |
| 6        | 90105-06597  | TORNILLO CON ARANDELA       | 1     |             |
| 7        | 90105-06397  | TORNILLO CON ARANDELA       | 1     |             |
| 8        | 3VD-18511-00 | HORQUILLA, de cambio 1 (L)  | 1     |             |
| 9        | 3VD-18512-00 | HORQUILLA, de cambio 2 (C)  | 1     |             |
| 10       | 3VD-18513-00 | HORQUILLA, de cambio 3 (R)  | 1     |             |
| 11       | 3VD-18531-00 | BARRA GUIA HORQ. CAMBIO 1   | 1     |             |
| 12       | 3VD-18535-00 | BARRA GUIA HORQ.CAMBIO 2    | 1     |             |
| 13       | 90501-071F1  | RESORTE DE COMPRESION       | 1     |             |
| 14       | 3LD-18536-00 | TOPE DE PALANCA SELECTOR    | 1     |             |
| 15       | 90508-265A4  | RESORTE DE TORSION          | 1     |             |
| 16       | 36Y-18140-00 | PALANCA DE TOPE COMPLETA    | 1     |             |
| 17       | 90109-063F8  | PERNO                       | 1     |             |



3VD7351-4170

**C15**

# CONTENIDO

## MOTOR

|                            |           |
|----------------------------|-----------|
| CULATA DE CILINDRO .....   | B2        |
| CILINDRO .....             | B3        |
| CIGUENAL. PISTON .....     | B4 ~ B5   |
| VALVULA .....              | B6 ~ B7   |
| ARBOL DE LEV. CADENA ..... | B8        |
| BOMBA DE AGUA .....        | B9        |
| RADIADOR. MANGUELA .....   | B10 ~ B11 |
| BOMBA DE ACEITE .....      | B12 ~ B13 |
| ADMISION .....             | B14 ~ B15 |
| CARBURADOR .....           | C2 ~ C4   |
| DESCARGA .....             | C5        |
| CARTER .....               | C6 ~ C7   |
| CUBIERTA DE CARTER 1 ..... | C8 ~ C9   |
| EMBRAG. DEL ARRANQUE ..... | C10       |
| EMBRAGUE .....             | C11 ~ C12 |
| TRANSMISION .....          | C13 ~ C14 |
| LEVA DE CAMBIO. HORQ ..... | C15       |
| EJE DE CAMBIO. PEDAL ..... | D2        |

## SHASIS

|                               |           |
|-------------------------------|-----------|
| CUADRO .....                  | D3 ~ D4   |
| GUARDABARRO .....             | D5 ~ D6   |
| DEPOSITO DE ACEITE .....      | D7        |
| BRAZO TRASERO .....           | D8        |
| SUSPENSION TRASERO .....      | D9        |
| DIRECCION .....               | D10       |
| HORQUILLA DELANTERA .....     | D11 ~ D12 |
| DEPOSITO DE COMBUSTIBLE ..... | D13 ~ D15 |
| ASIENTO .....                 | E2        |

|                                      |           |
|--------------------------------------|-----------|
| RUEDA DELANTERA .....                | E3        |
| CALIBRE FRENO DELANTERA .....        | E4        |
| RUEDA TRASERA .....                  | E5 ~ E6   |
| CALIBRE FRENO TRASERA .....          | E7        |
| MANUBRIO. CABLE .....                | E8        |
| CILINDRO MAESTRO DELANTERO .....     | E9 ~ E10  |
| SOPORTE. APOYAPIE .....              | E11 ~ E12 |
| CILINDRO MAESTRO TRASERO .....       | E13 ~ E14 |
| BOVEDA 1 .....                       | E15 ~ F2  |
| GÉNÉRADOR .....                      | F3        |
| LUZ DE DESTELLADOR .....             | F4        |
| MEDIDOR .....                        | F5        |
| FARO DELANTERO .....                 | F6 ~ F7   |
| LUZ DE COLA .....                    | F8        |
| INTERRUPTOR DE MANIJA. PALANCA ..... | F9        |
| EQUIPO ELECTRICO 1 .....             | F10       |
| EQUIPO ELECTRICO 2 .....             | F11       |

## INDICE

|                       |         |
|-----------------------|---------|
| INDICE NUMERICO ..... | M1 ~ M5 |
|-----------------------|---------|

# CONTENIDO

## MOTOR

|                            |           |
|----------------------------|-----------|
| CULATA DE CILINDRO .....   | B2        |
| CILINDRO .....             | B3        |
| CIGUENAL. PISTON .....     | B4 ~ B5   |
| VALVULA .....              | B6 ~ B7   |
| ARBOL DE LEV. CADENA ..... | B8        |
| BOMBA DE AGUA .....        | B9        |
| RADIADOR. MANGUELA .....   | B10 ~ B11 |
| BOMBA DE ACEITE .....      | B12 ~ B13 |
| ADMISION .....             | B14 ~ B15 |
| CARBURADOR .....           | C2 ~ C4   |
| DESCARGA .....             | C5        |
| CARTER .....               | C6 ~ C7   |
| CUBIERTA DE CARTER 1 ..... | C8 ~ C9   |
| EMBRAG. DEL ARRANQUE ..... | C10       |
| EMBRAGUE .....             | C11 ~ C12 |
| TRANSMISION .....          | C13 ~ C14 |
| LEVA DE CAMBIO. HORO ..... | C15       |
| EJE DE CAMBIO. PEDAL ..... | D2        |

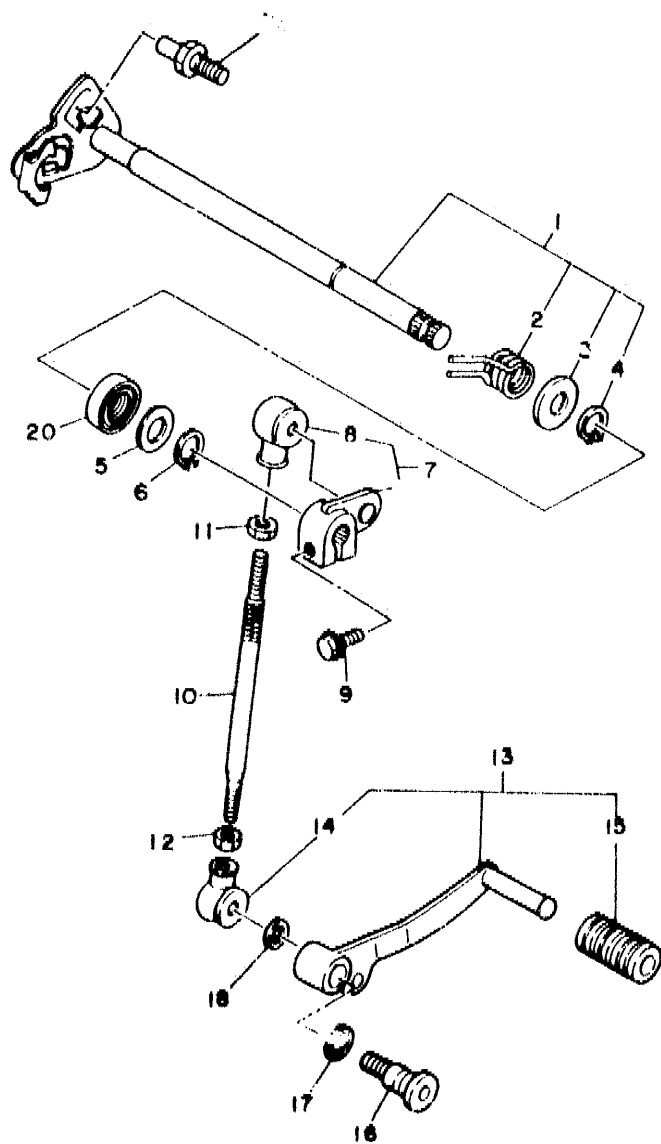
## SHASIS

|                               |           |
|-------------------------------|-----------|
| CUADRO .....                  | D3 ~ D4   |
| GUARDABARRO .....             | D5 ~ D6   |
| DEPOSITO DE ACEITE .....      | D7        |
| BRAZO TRASERO .....           | D8        |
| SUSPENSION TRASERO .....      | D9        |
| DIRECCION .....               | D10       |
| HORQUILLA DELANTERA .....     | D11 ~ D12 |
| DEPOSITO DE COMBUSTIBLE ..... | D13 ~ D15 |
| ASIEN TO .....                | E2        |

|                                      |           |
|--------------------------------------|-----------|
| RUEDA DELANTERA .....                | E3        |
| CALIBRE FRENO DELANTERA .....        | E4        |
| RUEDA TRASERA .....                  | E5 ~ E6   |
| CALIBRE FRENO TRASERA .....          | E7        |
| MANUBRIO. CABLE .....                | E8        |
| CILINDRO MAESTRO DELANTERO .....     | E9 ~ E10  |
| SOPORTE. AP. APIE .....              | E11 ~ E12 |
| CILINDRO MAESTRO TRASERO .....       | E13 ~ E14 |
| BOVEDA 1 .....                       | E15 ~ F2  |
| GENERADOR .....                      | F3        |
| LUZ DE DESTELLADOR .....             | F4        |
| MEDIDOR .....                        | F5        |
| FARO DELANTERO .....                 | F6 ~ F7   |
| LUZ DE COLA .....                    | F8        |
| INTERRUPTOR DE MANIJA. PALANCA ..... | F9        |
| EQUIPO ELECTRICO 1 .....             | F10       |
| EQUIPO ELECTRICO 2 .....             | F11       |

## INDICE

|                       |         |
|-----------------------|---------|
| INDICE NUMERICO ..... | M1 ~ M5 |
|-----------------------|---------|

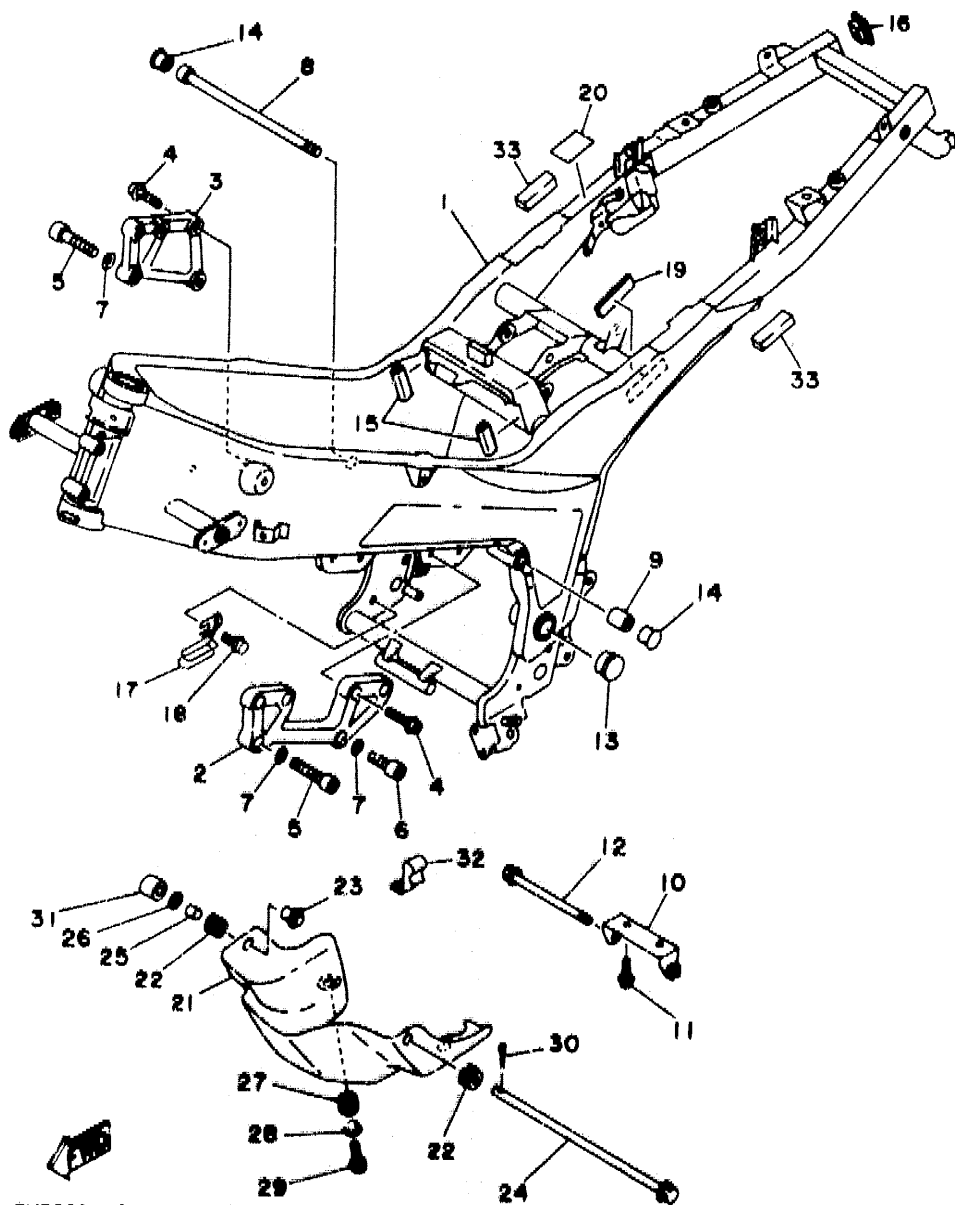


3VD1351-1180

FIG. 18 EJE DE CAMBIO, PEDAL

| REF. NO. | CODIGO NO.   | DESCRIPCION                  | CANT. | OBSERVACION |
|----------|--------------|------------------------------|-------|-------------|
| 1        | 3LD-18101-02 | EJE SELECTOR COMPLETO        | 1     |             |
| 2        | 90508-32682  | .RESORTE DE TORSION          | 1     |             |
| 3        | 90201-191J4  | .ARANDELA PLANA              | 1     |             |
| 4        | 99009-19400  | .PRESILLA REDONDA            | 1     |             |
| 5        | 90201-12575  | ARANDELA PLANA               | 1     |             |
| 6        | 99006-10600  | PRESILLA REDONDA             | 1     |             |
| 7        | 3LD-18130-00 | EJE DE CAMBIO COMPLETO       | 1     |             |
| 8        | 2H9-18154-00 | .CUBIERTA GUARDAPOLVO        | 1     |             |
| 9        | 95826-06020  | TORNILLO DE DRENAJE          | 1     |             |
| 10       | 3VD-18115-00 | VARILLA DEL CAMBIO           | 1     |             |
| 11       | 90170-06228  | TUERCA                       | 1     |             |
| 12       | 95303-06700  | TUERCA                       | 1     |             |
| 13       | 3VD-18110-10 | PEDAL DE CAMBIO COMPLETO     | 1     |             |
| 14       | 2H9-18154-00 | .CUBIERTA GUARDAPOLVO        | 1     |             |
| 15       | 132-18113-01 | .FUNDA DEL PEDAL DEL CAMBIO  | 1     |             |
| 16       | 2YK-27434-01 | PERNO                        | 1     |             |
| 17       | 90206-12074  | ARANDELA ONDULADA            | 1     |             |
| 18       | 90201-081H4  | ARANDELA PLANA               | 1     |             |
| 19       | 460-18127-00 | PASADOR DE PALANCA           | 1     |             |
| 20       | 93102-12321  | SELLO ACEITE (SD 12-22.5 HS) | 1     |             |

D2



3VD5300-3190

FIG. 19 CUADRO

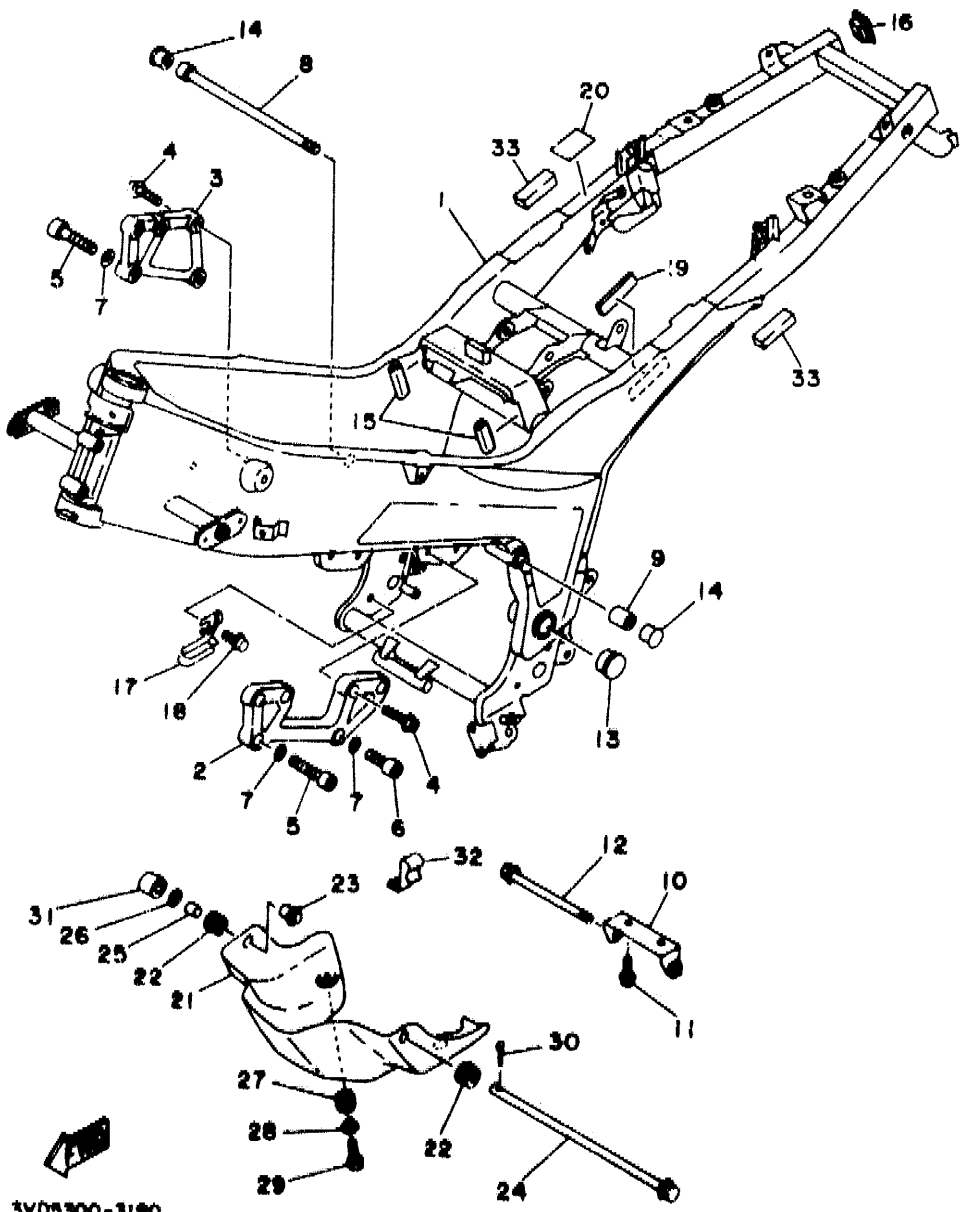
| REF. NO. | CODIGO NO.      | DESCRIPCION                  | C/UNT. | OBSERVACION        |
|----------|-----------------|------------------------------|--------|--------------------|
| 1        | 3VD-21110-30-T9 | ARMAZON COMPLETO             | 1      | COMPETITION SILVER |
| 2        | 3VD-21411-10-T9 | SOPORTE DE MOTOR 1           | 1      | COMPETITION SILVER |
| 3        | 3VD-21419-10-T9 | SOPORTE DE MOTOR             | 1      | COMPETITION SILVER |
| 4        | 90109-082A1     | PERNO                        | 7      |                    |
| 5        | 91311-10045     | TORNILLO ALLEN               | 3      |                    |
| 6        | 91311-10030     | TORNILLO ALLEN               | 1      |                    |
| 7        | 90201-10430     | ARANDELA PLANA               | 4      |                    |
| 8        | 90110-10229     | TORNILLO ALLEN               | 1      |                    |
| 9        | 90179-10377     | TUERCA                       | 1      |                    |
| 10       | 3VD-21489-00    | SOPORTE INFERIOR DE MOTOR    | 1      |                    |
| 11       | 95821-08020     | TORNILLO DE REBORDE          | 2      |                    |
| 12       | 90105-10328     | TORNILLO CON ARANDELA        | 1      |                    |
| 13       | 3SX-2135F-00    | CUBIERTA                     | 2      |                    |
| 14       | 3LD-2143A-00    | TAPA                         | 2      |                    |
| 15       | 3VD-24188-00    | MOLDURA DEPOSITO COMBUST.    | 2      |                    |
| 16       | 3VD-2143A-00    | TAPA                         | 2      |                    |
| 17       | 3VD-21164-00    | SOSTEN DE CABLE              | 1      |                    |
| 18       | 95826-06010     | TORNILLO DE DRENAJE          | 1      |                    |
| 19       | 34M-21639-00    | AMORTIGUADOR 2               | 1      |                    |
| 20       | 3YL-12232-00    | AMORTIGUADOR                 | 1      |                    |
| 21       | 3VD-15491-00    | PROTECTOR                    | 1      |                    |
| 22       | 90480-15397     | ANILLO PROTECTOR             | 2      |                    |
| 23       | 3VD-15764-00    | COLLAR 1                     | 2      |                    |
| 24       | 3VD-15659-00    | EJE                          | 1      |                    |
| 25       | 3VD-15327-00    | SEPARADOR, MONTANTE DE MOTOR | 1      |                    |
| 26       | 90201-08326     | ARANDELA PLANA               | 1      |                    |
| 27       | 90480-14023     | ANILLO PROTECTOR             | 2      |                    |
| 28       | 90387-07391     | CASQUILLO CON VALONA         | 2      |                    |

**D3**



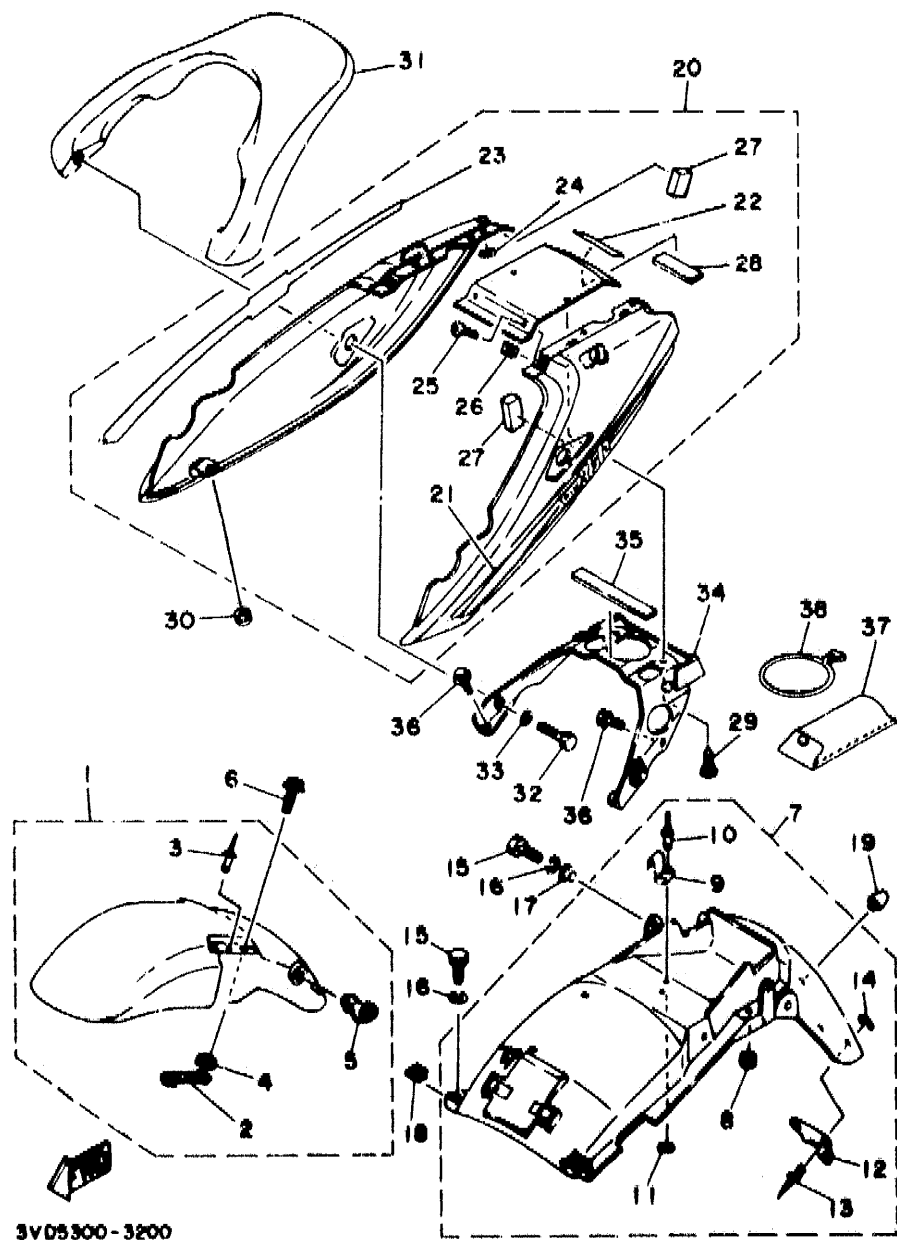
FIG. 19 CUADRO

| REF. NO. | CODIGO NO.   | DESCRIPCION                   | CANT. | OBSERVACION |
|----------|--------------|-------------------------------|-------|-------------|
| 29       | 97001-06025  | PERNO                         | 2     |             |
| 30       | 91401-25020  | CHAVETA                       | 1     |             |
| 31       | 10V-25188-00 | TAPA                          | 1     |             |
| 32       | 90465-08252  | BRIDA                         | 1     |             |
| 33       | 3VD-21717-00 | AMORTIGUADOR DE CUBIERTA LAT. | 2     |             |



D4

FIG. 20 GUARDABARRO

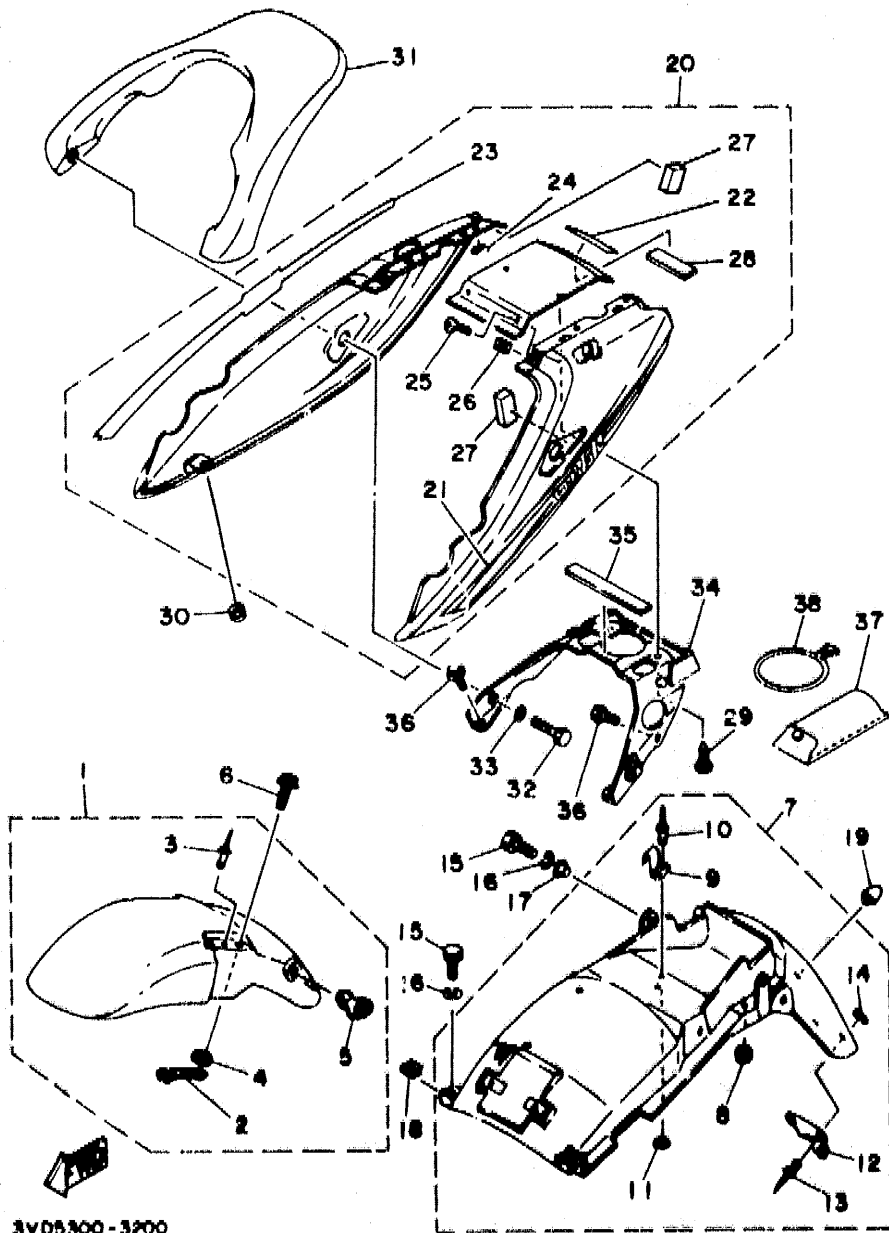


3VD5300-3200

| REF. NO. | CODIGO NO.      | DESCRIPCION                  | CANT. | OBSERVACION                    |
|----------|-----------------|------------------------------|-------|--------------------------------|
| 1        | 3VD-Y2151-00-P2 | GUARDABARRO DELANTERO COMPL. | 1     | UR VERY DARK VIOLET COCKTAIL 1 |
|          | 3VD-Y2151-00-P3 | GUARDABARRO DELANTERO COMPL. | 1     | UR DARK CYAN METALLIC 2        |
|          | 3VD-Y2151-00-P4 | GUARDABARRO DELANTERO COMPL. | 1     | UR GRAY METALLIC 3             |
| 2        | 3GM-21512-00    | .SOPORTE DE GUARDABARRO      | 2     |                                |
| 3        | 90267-32071     | .REMACHE CIEGO               | 2     |                                |
| 4        | 90387-0702E     | .CASQUILLO CON VALONA        | 4     |                                |
| 5        | 1A8-21518-00    | .SOPORTE DE CABLE            | 1     |                                |
| 6        | 90105-06605     | TORNILLO CON ARANDELA        | 4     |                                |
| 7        | 3VD-Y2161-00    | GUARDABARRO TRASERO COMPLETO | 1     |                                |
| 8        | 90480-10258     | .ANILLO PROTECTOR            | 2     |                                |
| 9        | 3VD-21366-00    | .GANCHO BANDA HERRAMIENTAS   | 1     |                                |
| 10       | 90267-40073     | .REMACHE CIEGO               | 2     |                                |
| 11       | 92990-04200     | .ARANDELA PLANA              | 2     |                                |
| 12       | 3HE-85132-00    | .SOPORTE DE REFLECTOR 1      | 1     |                                |
| 13       | 90267-40076     | .REMACHE CIEGO               | 2     |                                |
| 14       | 90201-044A2     | .ARANDELA PLANA              | 2     |                                |
| 15       | 97011-06020     | PERNO                        | 4     |                                |
| 16       | 92990-06100     | ARANDELA PLANA               | 4     |                                |
| 17       | 90387-07717     | CASQUILLO CON VALONA         | 2     |                                |
| 18       | 90183-06023     | TUERCA DE RESORTE            | 2     |                                |
| 19       | 4G0-21639-00    | AMORTIGUADOR 2               | 1     |                                |
| 20       | 3VD-W247K-50-P3 | CUBIERTA, de cola            | 1     | UR DARK CYAN METALLIC 2        |
|          | 3VD-W247K-60-P2 | CUBIERTA, de cola            | 1     | UR VERY DARK VIOLET COCKTAIL 1 |
|          | 3VD-W247K-70-P4 | CUBIERTA, de cola            | 1     | UR GRAY METALLIC 3             |
| 21       | 3VD-2173E-20    | .GRAFICO 1                   | 1     | UR PARA DCM2                   |
|          | 3VD-2173E-30    | .GRAFICO 1                   | 1     | UR PARA VDVC1                  |
|          | 3VD-2173E-40    | .GRAFICO 1                   | 1     | UR PARA NMS                    |
| 22       | 99236-00080     | .EMBLEMA, yamaha             | 1     | UR PARA DCM2,VDVC1             |

D3

FIG. 20 GUARDABARRO



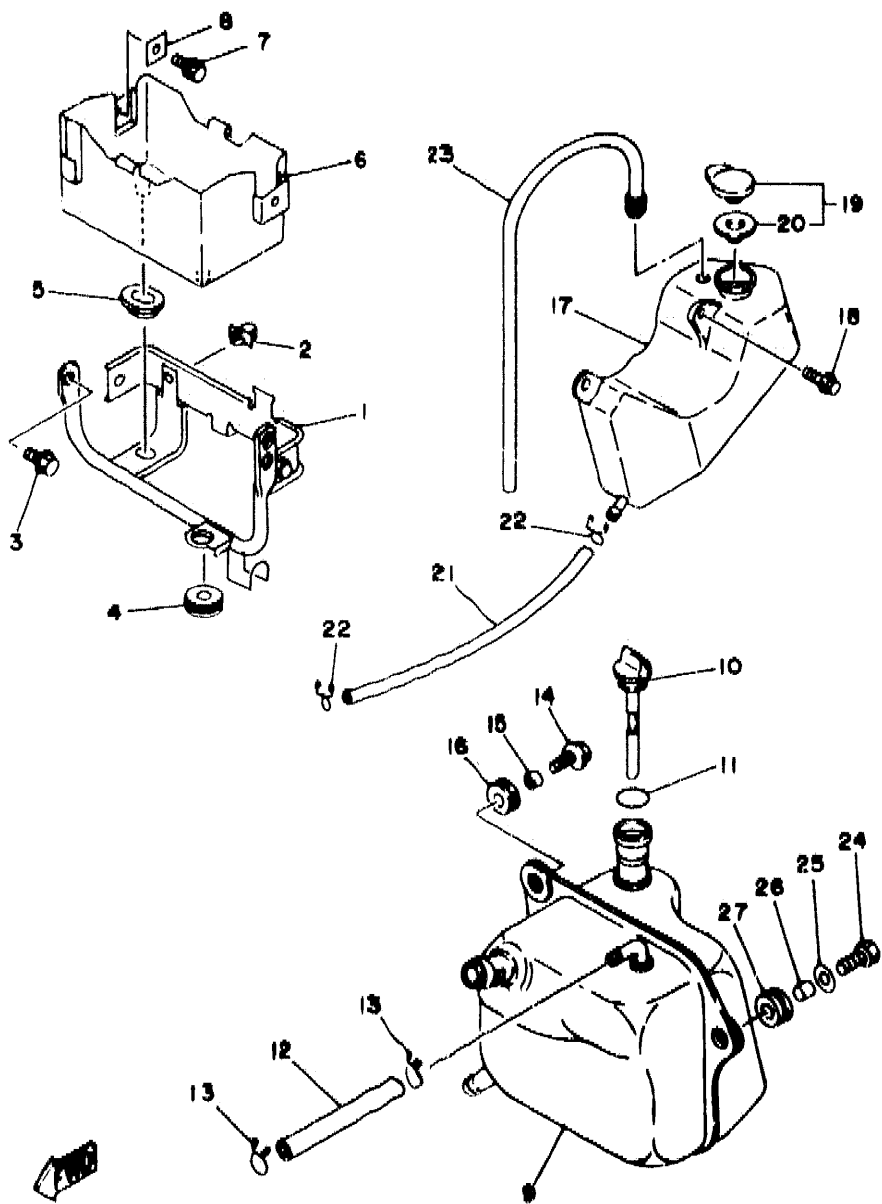
3V05300-3200

| REF. NO. | CODIGO NO.      | DESCRIPCION                 | CANT. | OBSERVACION                    |
|----------|-----------------|-----------------------------|-------|--------------------------------|
| 22       | 99234-00080     | .EMBLEMA, yamaha            | 1     | UR PARA NM3                    |
| 23       | 3VD-2173F-20    | .GRAFICO 2                  | 1     | UR PARA DCM2                   |
|          | 3VD-2173F-30    | .GRAFICO 2                  | 1     | UR PARA VDVC1                  |
|          | 3VD-2173F-40    | .GRAFICO 2                  | 1     | UR PARA NM3                    |
| 24       | 90183-08065     | .TUERCA DE RESORTE          | 4     |                                |
| 25       | 98906-05012     | .TORNILLO DE UNION          | 2     |                                |
| 26       | 90183-05024     | .TUERCA DE RESORTE          | 2     |                                |
| 27       | 2YK-21747-00    | .AMORTIGUADOR               | 4     |                                |
| 28       | 1AE-2837J-00    | .AMORTIGUADOR               | 1     |                                |
| 29       | 97706-50012     | TORNILLO, rosca chapa       | 2     |                                |
| 30       | 90480-12550     | ANILLO PROTECTOR            | 2     |                                |
| 31       | 3VD-21645-00-P2 | ASIDERO SILLIN              | 1     | UR VERY DARK VIOLET COCKTAIL 1 |
|          | 3VD-21645-00-P3 | ASIDERO SILLIN              | 1     | UR DARK CYAN METALLIC 2        |
|          | 3VD-21645-00-P4 | ASIDERO SILLIN              | 1     | UR GRAY METALLIC 3             |
| 32       | 97026-08035     | PERNO                       | 4     |                                |
| 33       | 92906-08600     | ARANDELA, plana             | 4     |                                |
| 34       | 3VD-2117E-00    | SOPORTE DE LANTERNA TRASERA | 1     |                                |
| 35       | J44-78248-00    | SELLO 4                     | 1     |                                |
| 36       | 95816-08016     | TORNILLO DE REBORDE         | 4     |                                |
| 37       | 3VD-28100-00    | JUEGO DE HERRAMIENTAS       | 1     |                                |
| 38       | 3YX-21376-00    | BANDA DE HERRAMIENTA        | 1     |                                |

D6

FIG. 21 DEPOSITO DE ACEITE

| REF. NO. | CODIGO NO.   | DESCRIPCION                 | CANT. | OBSERVACION |
|----------|--------------|-----------------------------|-------|-------------|
| 1        | 3VD-22535-00 | APOYO DE BATERIA            | 1     |             |
| 2        | 90464-11160  | BRIDA                       | 1     |             |
| 3        | 95811-06012  | TORNILLO DE REBORDE         | 3     |             |
| 4        | 90480-16233  | ANILLO PROTECTOR            | 1     |             |
| 5        | 90480-01401  | ANILLO PROTECTOR            | 1     |             |
| 6        | 3VD-2177G-00 | CAJA DE BATERIA             | 1     |             |
| 7        | 95811-06012  | TORNILLO DE REBORDE         | 2     |             |
| 8        | 90209-07319  | ARANDELA DE SEPARACION      | 2     |             |
| 9        | 3VD-21750-01 | DEPOSITO DE ACEITE COMPLETO | 1     |             |
| 10       | 3VD-21761-00 | MEDIDOR DE NIVEL            | 1     |             |
| 11       | 93210-21190  | JUNTA TORICA                | 1     |             |
| 12       | 3VD-2312F-00 | TUBO DE RESPIRADERO         | 1     |             |
| 13       | 90467-10008  | PRESILLA                    | 2     |             |
| 14       | 90119-05096  | TORNILLO CON ARANDELA       | 2     |             |
| 15       | 90387-060A7  | CASQUILLO CON VALONA        | 2     |             |
| 16       | 90480-16233  | ANILLO PROTECTOR            | 2     |             |
| 17       | 3VD-21871-00 | TANQUE DE RECUPERACION      | 1     |             |
| 18       | 90119-06056  | TORNILLO CON ARANDELA       | 2     |             |
| 19       | 1AA-21815-00 | TAPON                       | 1     |             |
| 20       | 1AA-21874-00 | ..CUNA                      | 1     |             |
| 21       | 90445-095E9  | TUBO                        | 1     |             |
| 22       | 90467-08017  | PRESILLA                    | 2     |             |
| 23       | 3VD-21816-00 | TUBO 1                      | 1     |             |
| 24       | 97011-06025  | PERNO                       | 1     |             |
| 25       | 90201-063J2  | ARANDELA PLANA              | 1     |             |
| 26       | 90560-07007  | SEPARADOR                   | 1     |             |
| 27       | 90480-16404  | ANILLO PROTECTOR            | 1     |             |

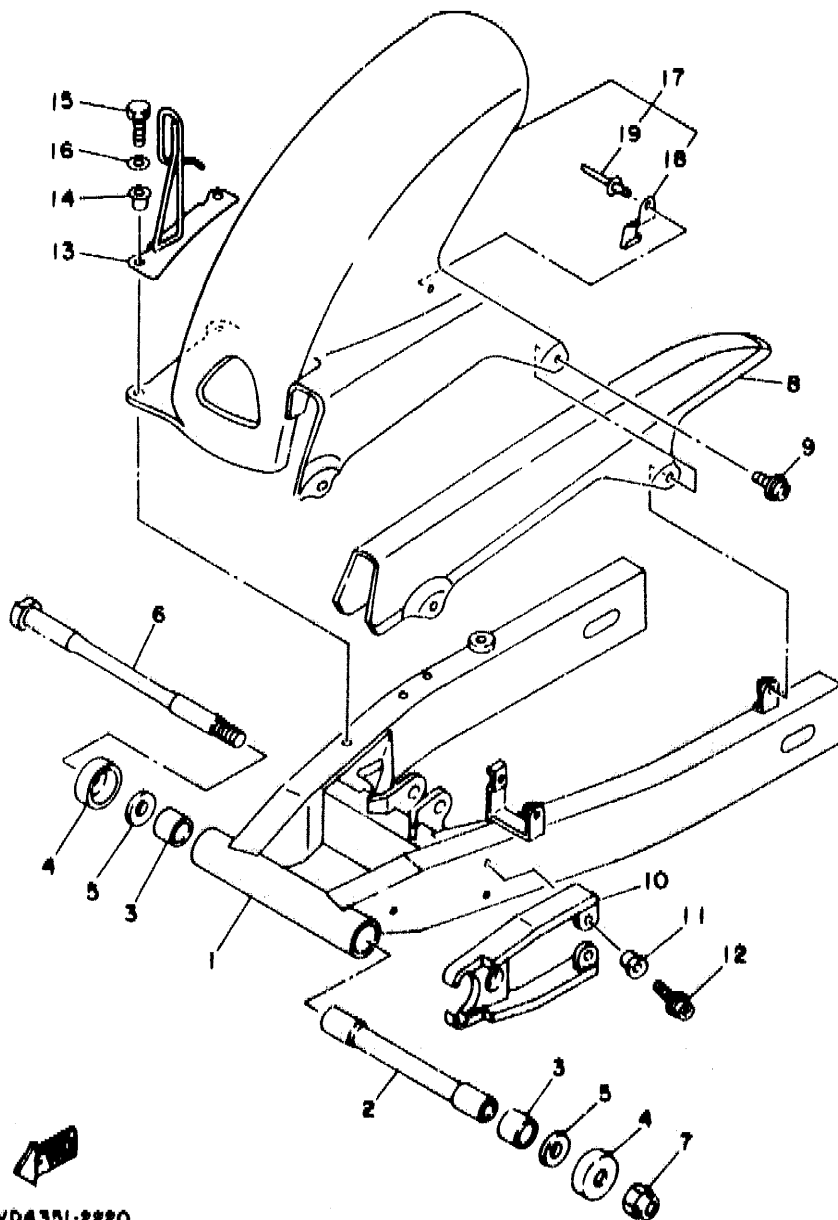


3VD7351-4210

D7

FIG. 22 BRAZO TRASERO

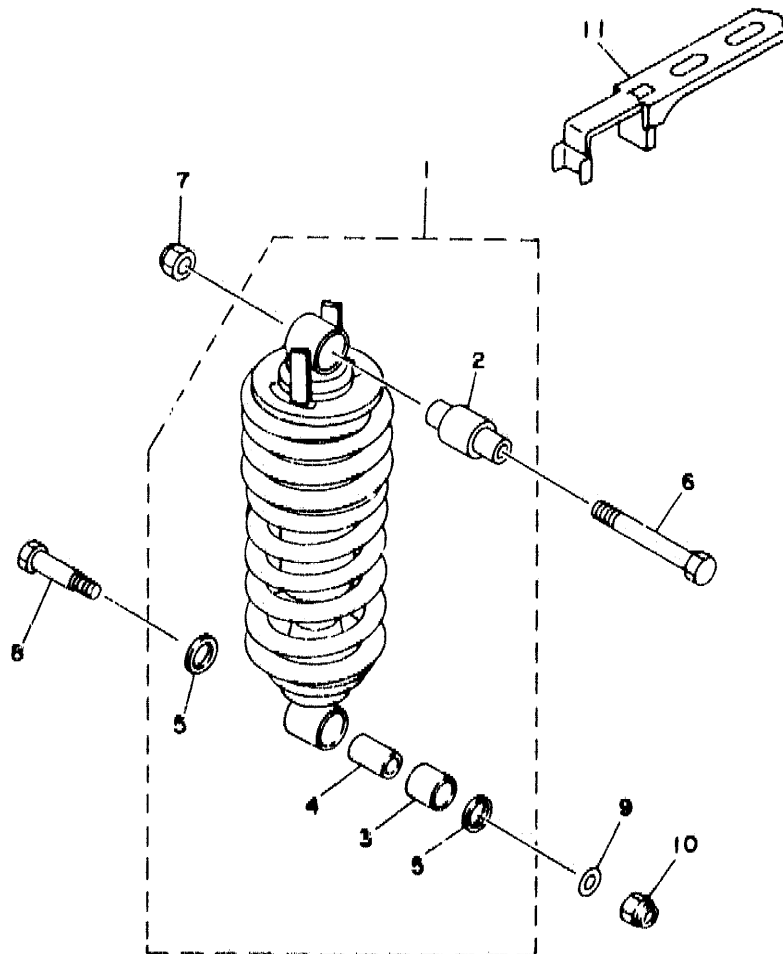
| REF. NO. | CODIGO NO.   | DESCRIPCION                 | CANT. | OBSERVACION |
|----------|--------------|-----------------------------|-------|-------------|
| 1        | 3VD-22110-00 | BRAZO TRASERO COMPLETO      | 1     |             |
| 2        | 33M-22184-00 | BUJE                        | 1     |             |
| 3        | 93320-32403  | COJINETE                    | 2     |             |
| 4        | 4X7-22129-00 | TAPA DE EMPUJE 2            | 2     |             |
| 5        | 90201-161J3  | ARANDELA PLANA              | 2     |             |
| 6        | 46X-22141-00 | EJE DEL BARCULANTE          | 1     |             |
| 7        | 90185-14070  | TUERCA AUTOBLOCANTE         | 1     |             |
| 8        | 3VD-22311-00 | CABRECADENA                 | 1     |             |
| 9        | 90159-06071  | TORNILLO CON VALONA         | 2     |             |
| 10       | 3VD-22151-00 | SELLO DE GUARDA             | 1     |             |
| 11       | 90387-06681  | CASQUILLO CON VALONA        | 3     |             |
| 12       | 90159-06084  | TORNILLO CON VALONA         | 3     |             |
| 13       | 3VD-25875-01 | SOPORTE DE MANGUERA FRENO 1 | 1     |             |
| 14       | 90387-064J1  | CASQUILLO CON VALONA        | 2     |             |
| 15       | 97001-06025  | PERNO                       | 2     |             |
| 16       | 92906-06600  | ARANDELA, plana             | 2     |             |
| 17       | 3VD-W2165-00 | GUARDABARRO, neumatico tras | 1     |             |
| 18       | 3VD-2164F-00 | .APOYO 1                    | 1     |             |
| 19       | 90267-40110  | .REMACHE CIEGO              | 1     |             |



3VD4351-2220



FIG. 23 SUSPENSION TRASERO



| REF. NO. | CODIGO NO.   | DESCRIPCION                    | CANT. | OBSERVACION |
|----------|--------------|--------------------------------|-------|-------------|
| 1        | 3VD-22210-30 | AMORTIGUADOR TRASERO COMPLETO  | 1     |             |
| 2        | 3VD-22216-00 | .BUJE DEL AMORTIGUADOR TRASERO | 1     |             |
| 3        | 90384-18190  | .BUJE BIMETALICO               | 1     |             |
| 4        | 90387-127X0  | .CASQUILLO CON VALONA          | 1     |             |
| 5        | 93109-18020  | .RETEN DE ACEITE               | 2     |             |
| 6        | 90109-125F1  | PERNO                          | 1     |             |
| 7        | 95601-12100  | TUERCA AUTOBLOCANTE            | 1     |             |
| 8        | 90101-10659  | TORNILLO                       | 1     |             |
| 9        | 90201-12469  | ARANDELA PLANA                 | 1     |             |
| 10       | 95611-10100  | TUERCA U                       | 1     |             |
| 11       | 3VD-22464-00 | PERILLA DE CONTROL             | 1     |             |



3VD1351-1230

D9

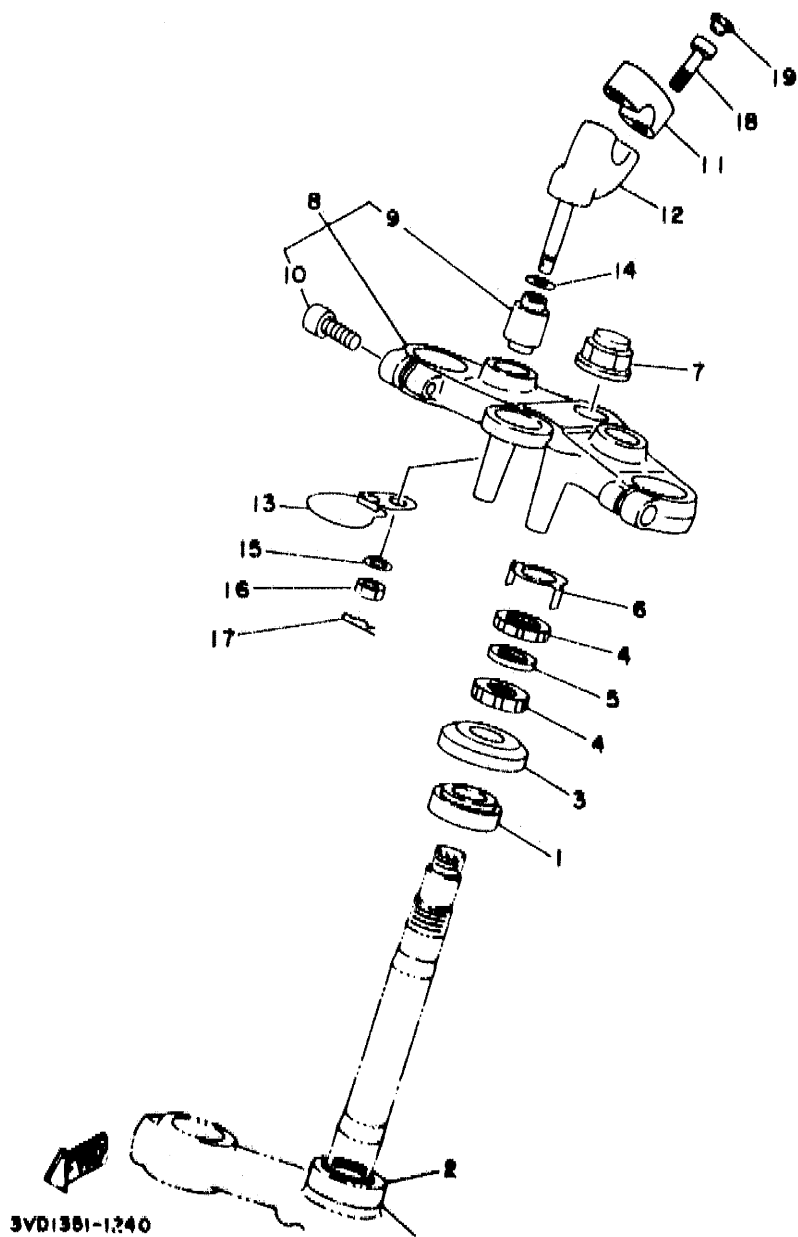


FIG. 24 DIRECCION

| REF. NO. | CODIGO NO.      | DESCRIPCION                  | CANT. | OBSERVACION       |
|----------|-----------------|------------------------------|-------|-------------------|
| 1        | 93332-00001     | COJINETE DE RODILLOS AHUSADO | 1     |                   |
| 2        | 93332-00008     | COJINETE DE RODILLOS AHUSADO | 1     |                   |
| 3        | 3HE-23416-00    | CUBIERTA DE BASE DE BOLA 2   | 1     |                   |
| 4        | 90179-25033     | TUERCA                       | 2     |                   |
| 5        | 90202-26142     | ARANDELA DE PLANA            | 1     |                   |
| 6        | 26H-23418-01    | ARANDELA ESPECIAL            | 1     |                   |
| 7        | 90176-22050     | TUERCA CORONA                | 1     |                   |
| 8        | 3VD-Y2343-10    | FIJADOR DE MANIJA            | 1     |                   |
| 9        | 3VD-23434-00    | .SOPORTE DE AMORTIGUADOR     | 2     |                   |
| 10       | 91316-08030     | .TORNILLO ALLEN              | 2     |                   |
| 11       | 4H7-23441-00-38 | SOPORTE DE MANUBRIO          | 2     | CLEAR (WITH BUFF) |
| 12       | 42X-23442-00-38 | SOPORTE DE MANUBRIO INFERIOR | 2     | CLEAR (WITH BUFF) |
| 13       | 3VD-23389-00    | GUIA DE CABLE                | 1     |                   |
| 14       | 90201-100A1     | ARANDELA PLANA               | 3     |                   |
| 15       | 92901-10100     | ARANDELA PLANA               | 2     |                   |
| 16       | 95303-10700     | TUERCA                       | 2     |                   |
| 17       | 90468-12006     | PRESILLA                     | 2     |                   |
| 18       | 91316-08030     | TORNILLO ALLEN               | 4     |                   |
| 19       | 90338-08163     | TAPON                        | 4     |                   |

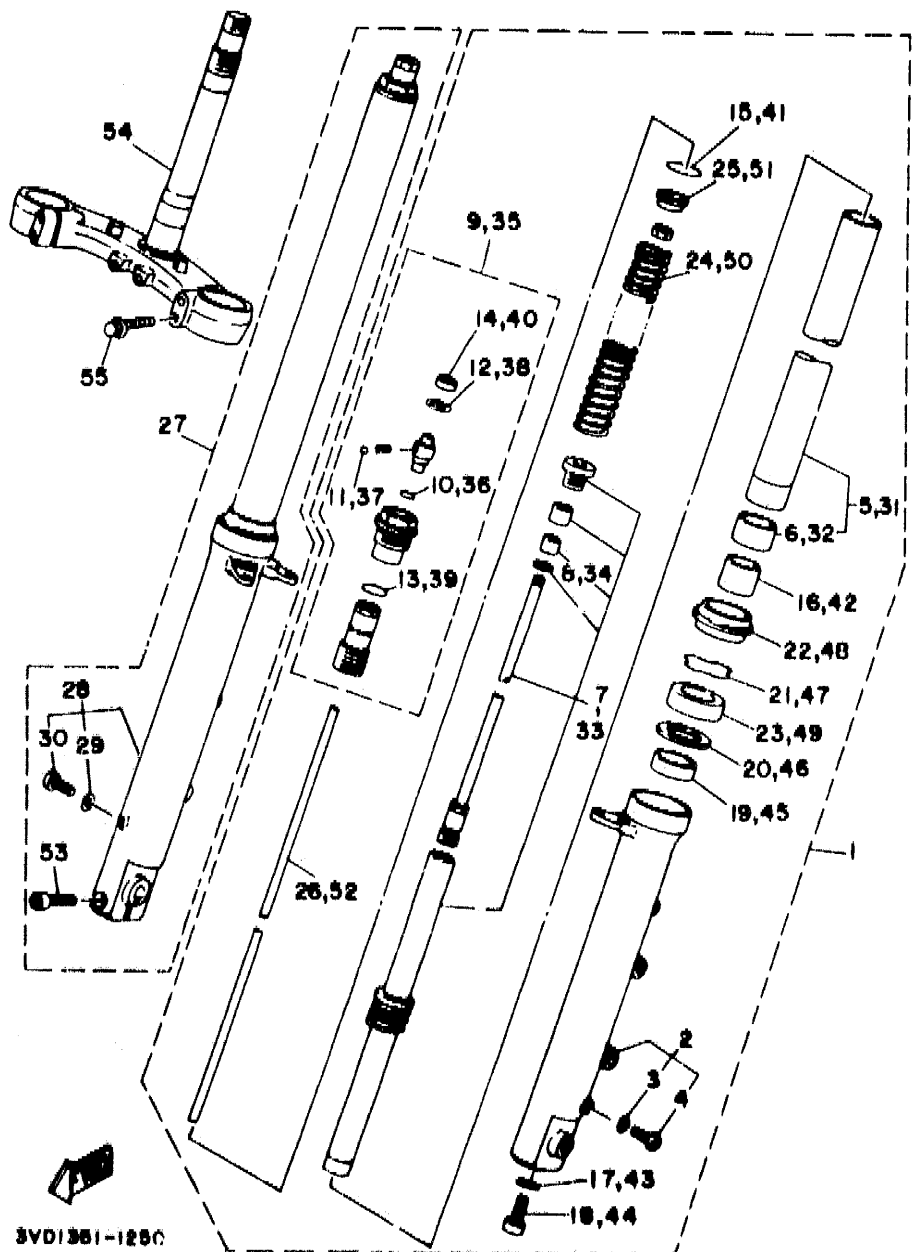


FIG. 25 HORQUILLA DELANTERA

| REF. NO. | CODIGO NO.   | DESCRIPCION                     | CANT. | OBSERVACION |
|----------|--------------|---------------------------------|-------|-------------|
| 1        | 3VD-23102-01 | HORQUILLA DELANTERA COMPL. (MI) | 1     |             |
| 2        | 3VD-23106-00 | .TUBO EXTERIOR COMPLETO 1       | 1     |             |
| 3        | 5U8-23129-00 | ..EMPAQUE DE TAPON DRENAJE      | 1     |             |
| 4        | 98501-04006  | ..TORNILLO DE CABEZA CRUZADA    | 1     |             |
| 5        | 3VD-23110-00 | .TUBO INTERIOR COMPLETO 1       | 1     |             |
| 6        | 3VD-23135-00 | ..METAL CORREDIZO 2             | 1     |             |
| 7        | 3VD-2330E-00 | .AMORTIGUADOR                   | 1     |             |
| 8        | 3VD-2312K-00 | ..PISTON HORQUILLA DELANT       | 1     |             |
| 9        | 3VD-23111-00 | .TAPON                          | 1     |             |
| 10       | 93210-09350  | ..JUNTA TORICA                  | 1     |             |
| 11       | 93503-16010  | ..ESFERA                        | 1     |             |
| 12       | 3VD-23183-00 | ..PRESILLA REDONDA              | 1     |             |
| 13       | 93210-18N01  | ..JUNTA TORICA                  | 1     |             |
| 14       | 3VD-2319U-00 | ..TAPA                          | 1     |             |
| 15       | 93210-35N02  | ..JUNTA TORICA                  | 1     |             |
| 16       | 3VD-23173-00 | .VASTAGO AHUSADO                | 1     |             |
| 17       | 9043C-10171  | .JUNTA                          | 1     |             |
| 18       | 91311-10025  | .TORNILLO ALIEN                 | 1     |             |
| 19       | 3VD-23125-01 | .METAL CORREDIZO 1              | 1     |             |
| 20       | 3VD-23115-00 | .GUIA DE CUBIERTA SUPERIOR      | 1     |             |
| 21       | 3VD-23156-00 | .PRESILLA DEL RETEN DE ACEITE   | 1     |             |
| 22       | 3VD-23144-00 | .GUARDAPOLVO                    | 1     |             |
| 23       | 3GM-23145-A0 | .RETEN DE ACEITE                | 1     |             |
| 24       | 3VD-23141-01 | .RESORTE HORQUILLA DELANT.      | 1     |             |
| 25       | 3VD-23142-00 | .ASIENTO DEL MUELLE SUPERIOR    | 1     |             |
| 26       | 3VD-2318Y-00 | .EMBOLO                         | 1     |             |
| 27       | 3VD-23103-01 | HORQUILLA DELANTERA COMPL. (MD) | 1     |             |
| 28       | 3VD-23107-00 | .TUBO EXTERIOR COMPLETO 2       | 1     |             |

**D11**



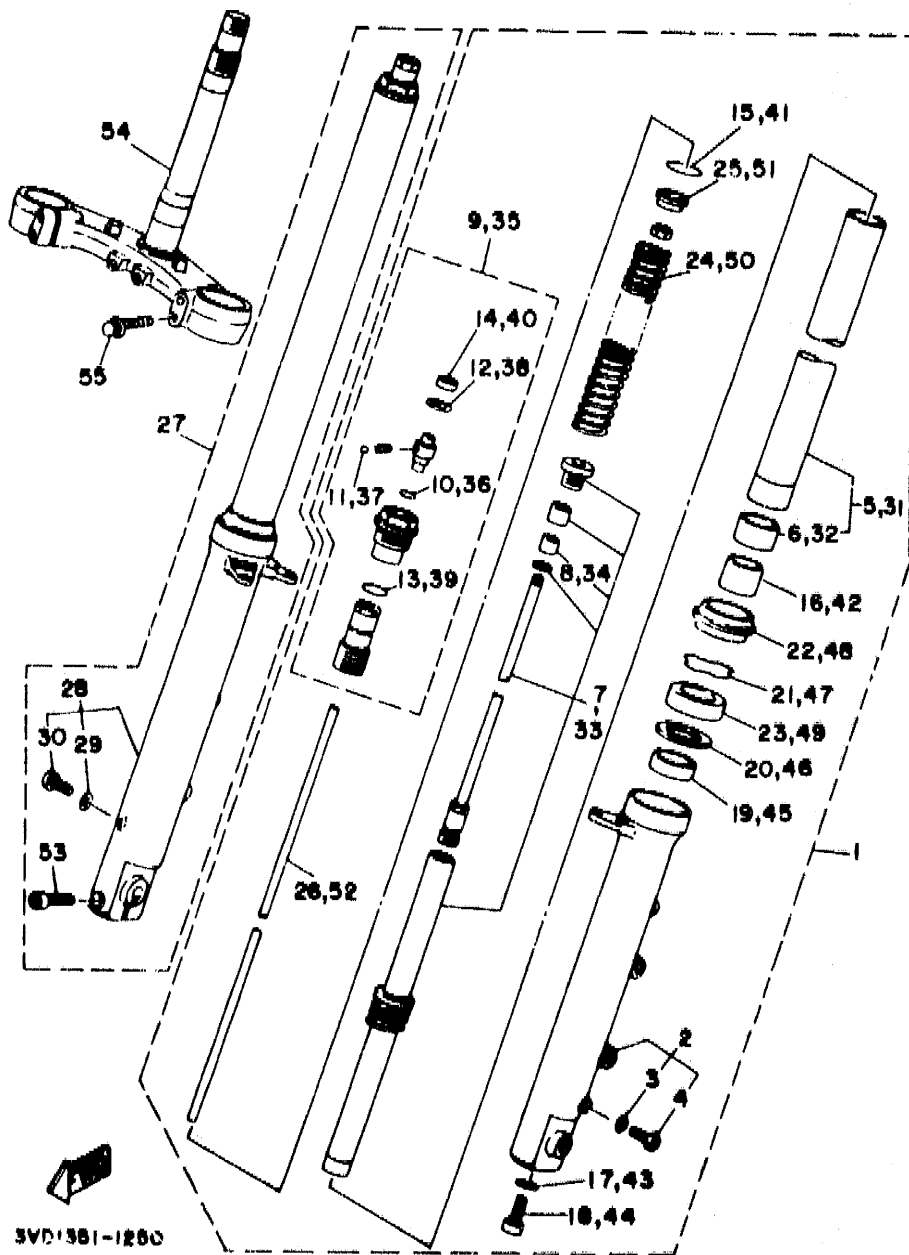
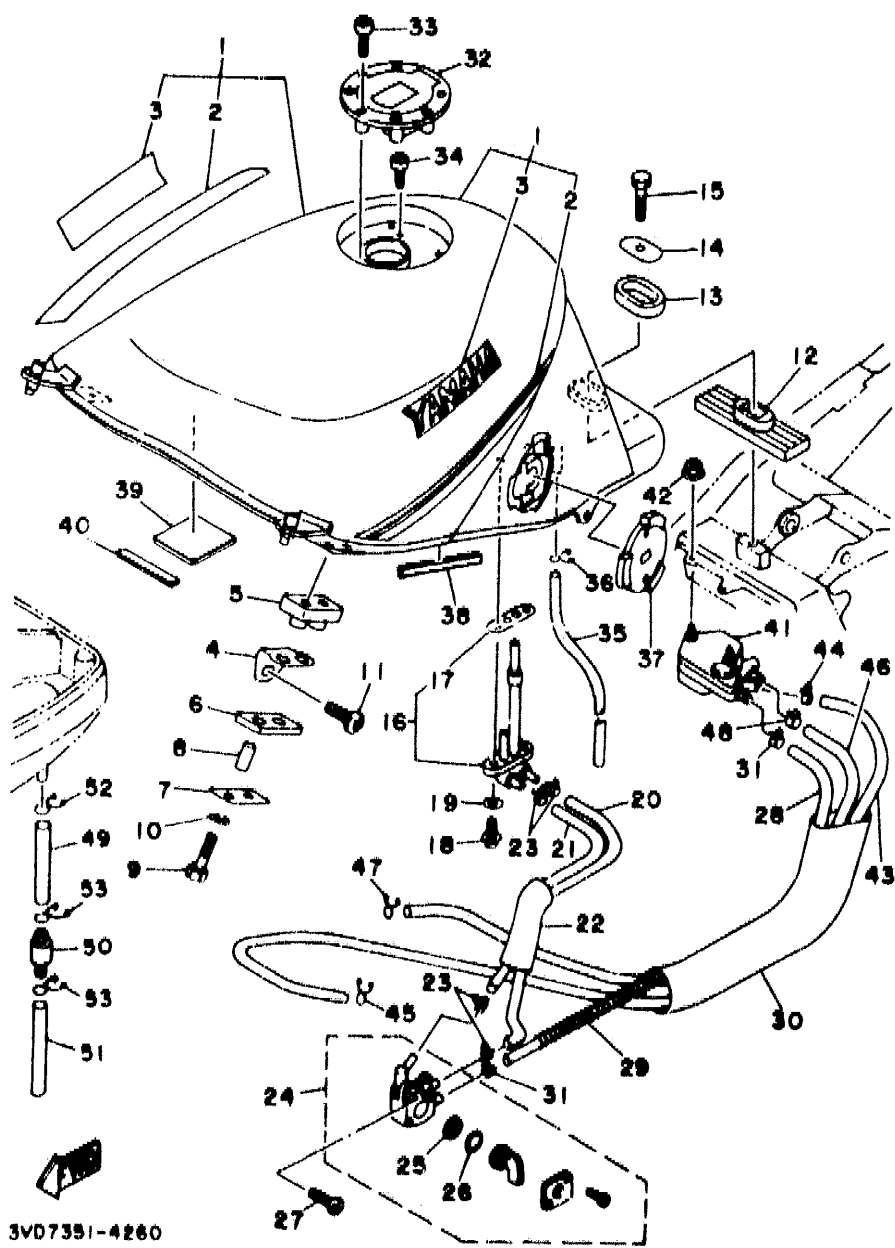


FIG. 25 HORQUILLA DELANTERA

| RFF. NO. | CÓDIGO NO.   | DESCRIPCION                    | CANT. | OBSERVACION |
|----------|--------------|--------------------------------|-------|-------------|
| 29       | 5U8-23129-00 | ..EMPAQUE DE TAPON DRENAJE     | 1     |             |
| 30       | 98501-04006  | ..TORNILLO DE CABEZA CRUZADA   | 1     |             |
| 31       | 3VD-23110-00 | ..TUBO INTERIOR COMPLETO 1     | 1     |             |
| 32       | 3VD-23135-00 | ..METAL CORREDIZO 2            | 1     |             |
| 33       | 3VD-2330E-00 | ..AMORTIGUADOR                 | 1     |             |
| 34       | 3VD-2312K-00 | ..PISTON HORQUILLA DELANT      | 1     |             |
| 35       | 3VD-23111-00 | ..TAPON                        | 1     |             |
| 36       | 93210-09350  | ..JUNTA TORICA                 | 1     |             |
| 37       | 93503-16010  | ..ESFERA                       | 1     |             |
| 38       | 3VD-23183-00 | ..PRESILLA REDONDA             | 1     |             |
| 39       | 93210-18N01  | ..JUNTA TORICA                 | 1     |             |
| 40       | 3VD-2319U-00 | ..TAPA                         | 1     |             |
| 41       | 93210-35N02  | ..JUNTA TORICA                 | 1     |             |
| 42       | 3VD-23173-00 | ..VASTAGO AHUSADO              | 1     |             |
| 43       | 90430-10171  | ..JUNTA                        | 1     |             |
| 44       | 91311-10025  | ..TORNILLO ALLEN               | 1     |             |
| 45       | 3VD-23125-01 | ..METAL CORREDIZO 1            | 1     |             |
| 46       | 3VD-23115-00 | ..GUIA DE CUBIERTA SUPERIOR    | 1     |             |
| 47       | 3VD-23156-00 | ..PRESILLA DEL RETEN DE ACEITE | 1     |             |
| 48       | 3VD-23144-00 | ..GUARDAPOLVO                  | 1     |             |
| 49       | 3GM-23145-A0 | ..RETEN DE ACEITE              | 1     |             |
| 50       | 3VD-23141-01 | ..RESORTE HORQUILLA DELANT.    | 1     |             |
| 51       | 3VD-23142-00 | ..ASIENTO DEL MUELLE SUPERIOR  | 1     |             |
| 52       | 3VD-2318Y-00 | ..EMBOLO                       | 1     |             |
| 53       | 91311-08040  | ..TORNILLO ALLEN               | 1     |             |
| 54       | 3VD-23340-00 | ..PLATINA INFERIOR COMPLETA    | 1     |             |
| 55       | 95811-08035  | ..TORNILLO DE REBORDE          | 4     |             |

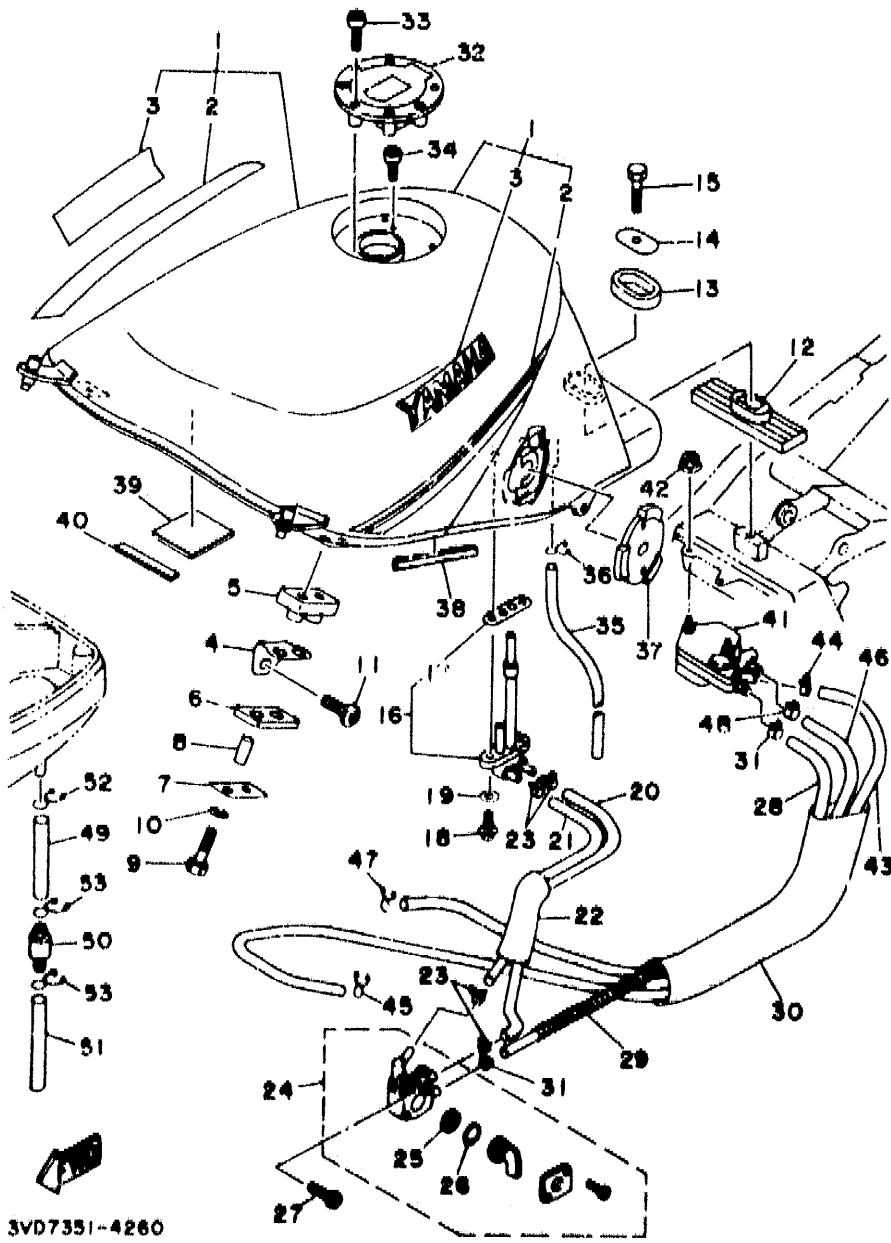
FIG. 26 DEPOSITO DE COMBUSTIBLE



| REF. NO. | CODIGO NO.      | DESCRIPCION                   | CANT. | OBSERVACION                    |
|----------|-----------------|-------------------------------|-------|--------------------------------|
| 1        | 3VD-24110-20-01 | DEPOSITO DE COMBUSTIBLE COMP. | 1     | UR VERY DARK VIOLET COCKTAIL 1 |
|          | 3VD-24110-20-02 | DEPOSITO DE COMBUSTIBLE COMP. | 1     | UR DARK CYAN METALLIC 2        |
|          | 3VD-24110-20-03 | DEPOSITO DE COMBUSTIBLE COMP. | 1     | UR GRAY METALLIC 3             |
| 2        | 3VD-24240-40    | .JUEGO DE CALCOMANIAS         | 1     | UR PARA VDVC1                  |
|          | 3VD-24240-60    | .JUEGO DE CALCOMANIAS         | 1     | UR PARA DCM2                   |
|          | 3VD-24240-70    | .JUEGO DE CALCOMANIAS         | 1     | UR PARA NM3                    |
| 3        | 99226-00120     | .EMBLEMA, yamaha              | 2     | UR PARA VDVC1,DCM2             |
|          | 99224-00120     | .EMBLEMA, yamaha              | 2     | UR PARA NM3                    |
| 4        | 3VD-24191-00    | SOPORTE DEPOSITO DE CombUST.1 | 2     |                                |
| 5        | 3VD-24181-00    | AMORTIGUADOR DE MONTAJE       | 2     |                                |
| 6        | 47X-24183-00    | AMORTIGUADOR DE MONTAJE 3     | 2     |                                |
| 7        | 47X-24186-00    | ARANDELA ESPECIAL             | 2     |                                |
| 8        | 90387-060N3     | CASQUILLO CON VALONA          | 4     |                                |
| 9        | 97001-06035     | PERNO                         | 4     |                                |
| 10       | 92990-06100     | ARANDELA PLANA                | 4     |                                |
| 11       | 90109-086A0     | PERNO                         | 2     |                                |
| 12       | 26H-24184-00    | AMORTIGUADOR DE MONTAJE 4     | 1     |                                |
| 13       | 3Y6-24183-00    | AMORTIGUADOR DE MONTAJE 3     | 1     |                                |
| 14       | 12R-24186-00    | ARANDELA ESPECIAL             | 1     |                                |
| 15       | 97002-08030     | PERNO                         | 1     |                                |
| 16       | 3VD-24560-00    | FILTRO COMPLETO               | 1     |                                |
| 17       | 4X8-24512-00    | .EMPAQUE                      | 1     |                                |
| 18       | 90149-06011     | TORNILLO DE REGLAJE           | 2     |                                |
| 19       | 90202-05193     | ARANDELA DE PLANA             | 2     |                                |
| 20       | 3VD-24311-00    | TUBO DE COMBUSTIBLE 1         | 1     |                                |
| 21       | 3VD-24313-00    | TUBO 3                        | 1     |                                |
| 22       | 1JK-24327-00    | PROTECTOR DE TUBO             | 1     |                                |
| 23       | 90467-10135     | PRESILLA                      | 4     |                                |

D13

FIG. 26 DEPOSITO DE COMBUSTIBLE



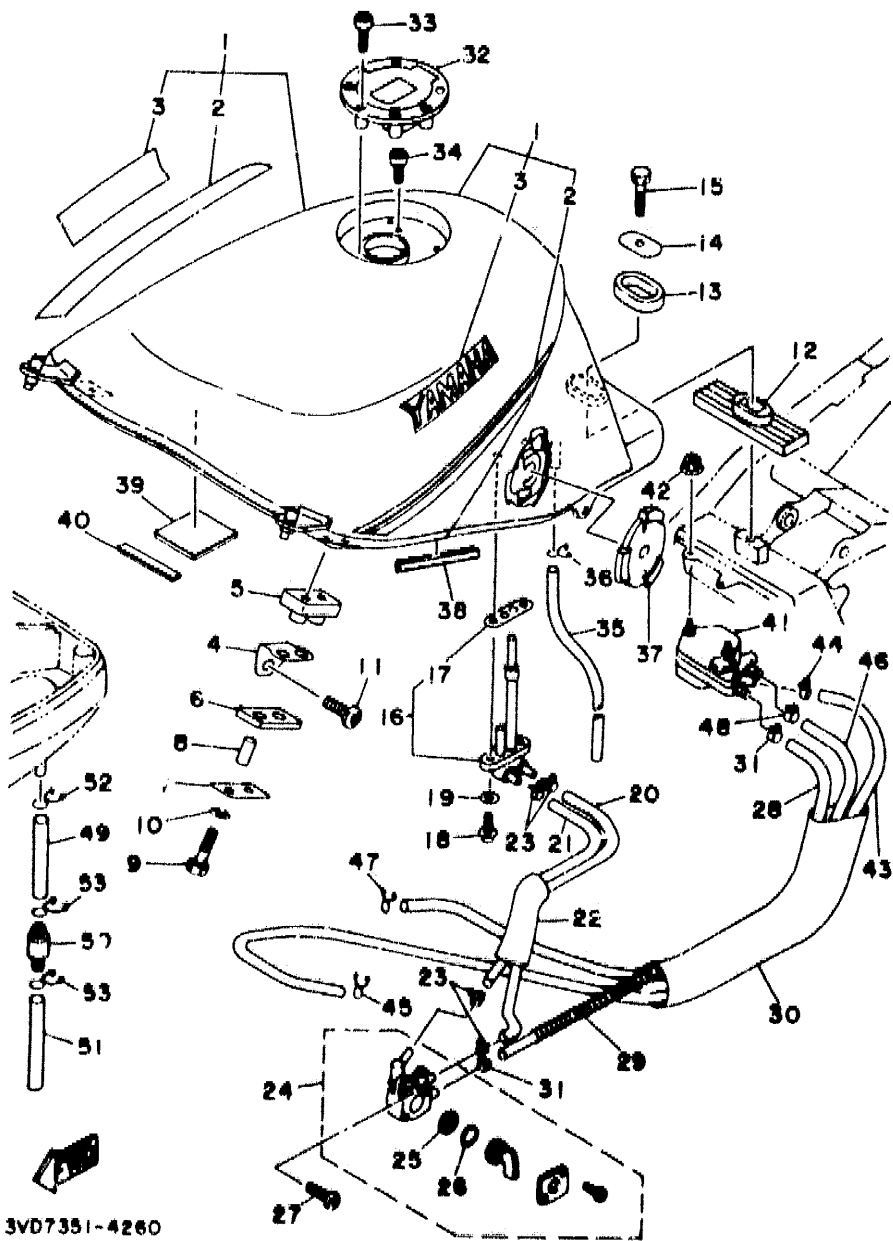
| REF. NO. | CODIGO NO.   | DESCRIPCION                   | CANT. | OBSERVACION |
|----------|--------------|-------------------------------|-------|-------------|
| 24       | 3LN-24500-00 | GRIFO DE COMBUSTIBLE 1        | 1     |             |
| 25       | 3AJ-24523-00 | .VAL'ULA                      | 1     |             |
| 26       | 3AJ-24534-00 | .SELLO DE GRIFO               | 1     |             |
| 27       | 95026-06010  | TORNILLO DE FIJACION          | 2     |             |
| 28       | 90445-112H2  | TUBO                          | 1     |             |
| 29       | 90501-085G0  | RESORTE DE COMPRESION         | 1     |             |
| 30       | 3VD-24327-00 | PROTECTOR DE TUBO             | 1     |             |
| 31       | 90467-10135  | PRESILLA                      | 2     |             |
| 32       | 4FM-24602-00 | TAPON COMPLETO                | 1     |             |
| 33       | 90110-05112  | TORNILLO ALLEN                | 3     |             |
| 34       | 91311-05010  | TORNILLO ALLEN                | 1     |             |
| 35       | 90445-105G5  | TUBO                          | 1     |             |
| 36       | 90467-09006  | PRESILLA                      | 1     |             |
| 37       | 3VD-24339-00 | ANILLO PROTECTOR              | 2     |             |
| 38       | 1HX-24188-01 | MOLDURA DEPOSITO COMBUST.     | 1     |             |
| 39       | 51L-28371-00 | AMORTIGUADOR                  | 3     |             |
| 40       | J44-78248-00 | SELLO 4                       | 2     |             |
| 41       | 3LD-13910-00 | BOMBA DE COMBUSTIBLE COMPLETA | 1     |             |
| 42       | 95706-05500  | TUERCA DE REBORDE             | 2     |             |
| 43       | 3VD-13929-00 | TUBO                          | 1     |             |
| 44       | 90467-08017  | PRESILLA                      | 1     |             |
| 45       | 90467-08021  | PRESILLA                      | 1     |             |
| 46       | 3VD-14294-00 | MANGUERA                      | 1     |             |
| 47       | 90467-11106  | PRESILLA                      | 1     |             |
| 48       | 90467-10091  | PRESILLA                      | 1     |             |
| 49       | 90445-11153  | TUBO                          | 1     |             |
| 50       | 4X7-2149Y-00 | FILTRO COMPLETO               | 1     |             |
| 51       | 90445-112E1  | TUBO                          | 1     |             |

3VD7351-4260

D14

FIG. 26 DEPOSITO DE COMBUSTIBLE

| REF. NO. | CODIGO NO.  | DESCRIPCION | CANT. | OBSERVACION |
|----------|-------------|-------------|-------|-------------|
| 52       | 90467-11106 | PRESILLA    | 1     |             |
| 53       | 90467-10008 | PRESILLA    | 2     |             |



# CONTENIDO

## MOTOR

|                            |           |
|----------------------------|-----------|
| CULATA DE CILINDRO .....   | B2        |
| CILINDRO .....             | B3        |
| CIGUENAL. PISTON .....     | B4 ~ B5   |
| VALVULA .....              | B6 ~ B7   |
| ARBOL DE LEV. CADENA ..... | B8        |
| BOMBA DE AGUA .....        | B9        |
| RADIADOR. MANGUELA .....   | B10 ~ B11 |
| BOMBA DE ACEITE .....      | B12 ~ B13 |
| ADMISION .....             | B14 ~ B15 |
| CARBURADOR .....           | C2 ~ C4   |
| DESCARGA .....             | C5        |
| CARTER .....               | C6 ~ C7   |
| CUBIERTA DE CARTER 1 ..... | C8 ~ C9   |
| EMBRAG. DEL ARRANQUE ..... | C10       |
| EMBRAGUE .....             | C11 ~ C12 |
| TRANSMISION .....          | C13 ~ C14 |
| LEVA DE CAMBIO. HORO ..... | C15       |
| EJE DE CAMBIO. PEDAL ..... | D2        |

## SHASIS

|                               |           |
|-------------------------------|-----------|
| CUADRO .....                  | D3 ~ D4   |
| GUARDABARRO .....             | D5 ~ D6   |
| DEPOSITO DE ACEITE .....      | D7        |
| BRAZO TRASERO .....           | D8        |
| SUSPENSION TRASERO .....      | D9        |
| DIRECCION .....               | D10       |
| MORQUILLA DELANTERA .....     | D11 ~ D12 |
| DEPOSITO DE COMBUSTIBLE ..... | D13 ~ D15 |
| ASIENTO .....                 | E2        |

|                                      |           |
|--------------------------------------|-----------|
| RUEDA DELANTERA .....                | E3        |
| CALIBRE FRENO DELANTERA .....        | E4        |
| RUEDA TRASERA .....                  | E5 ~ E6   |
| CALIBRE FRENO TRASERA .....          | E7        |
| MANUBRIO. CABLE .....                | E8        |
| CILINDRO MAESTRO DELANTERO .....     | E9 ~ E10  |
| SOPORTE. APOYAPIE .....              | E11 ~ E12 |
| CILINDRO MAESTRO TRASERO .....       | E13 ~ E14 |
| BOVEDA 1 .....                       | E15 ~ F2  |
| GENERADOR .....                      | F3        |
| LUZ DE DESTELLADOR .....             | F4        |
| MEDIDOR .....                        | F5        |
| FARO DELANTERO .....                 | F6 ~ F7   |
| LUZ DE COLA .....                    | F8        |
| INTERRUPTOR DE MANUJA. PALANCA ..... | F9        |
| EQUIPO ELECTRICO 1 .....             | F10       |
| EQUIPO ELECTRICO 2 .....             | F11       |

## INDICE

|                       |         |
|-----------------------|---------|
| INDICE NUMERICO ..... | M1 ~ M5 |
|-----------------------|---------|

# CONTENIDO

## MOTOR

|                            |           |
|----------------------------|-----------|
| CULATA DE CILINDRO .....   | B2        |
| CILINDRO .....             | B3        |
| CIGUENAL, PISTON .....     | B4 ~ B5   |
| VALVULA .....              | B6 ~ B7   |
| ARBOL DE LEV. CADENA ..... | B8        |
| BOMBA DE AGUA .....        | B9        |
| RADIADOR, MANGUELA .....   | B10 ~ B11 |
| BOMBA DE ACEITE .....      | B12 ~ B13 |
| ADMISION .....             | B14 ~ B15 |
| CARBURADOR .....           | C2 ~ C4   |
| DESCARGA .....             | C5        |
| CARTER .....               | C6 ~ C7   |
| CUBIERTA DE CARTER 1 ..... | C8 ~ C9   |
| EMBRAG. DEL ARRANQUE ..... | C10       |
| EMBRAGUE .....             | C11 ~ C12 |
| TRANSMISION .....          | C13 ~ C14 |
| LEVA DE CAMBIO, HORQ ..... | C15       |
| EJE DE CAMBIO, PEDAL ..... | C2        |

## SHASIS

|                               |           |
|-------------------------------|-----------|
| CUADRO .....                  | D3 ~ D4   |
| GUARDABARRO .....             | D5 ~ D6   |
| DEPOSITO DE ACEITE .....      | D7        |
| BRAZO TRASERO .....           | D8        |
| SUSPENSION TRASERO .....      | D9        |
| DIRECCION .....               | D10       |
| HORQUILLA DELANTERA .....     | D11 ~ D12 |
| DEPOSITO DE COMBUSTIBLE ..... | D13 ~ D15 |
| ASIENTO .....                 | E2        |

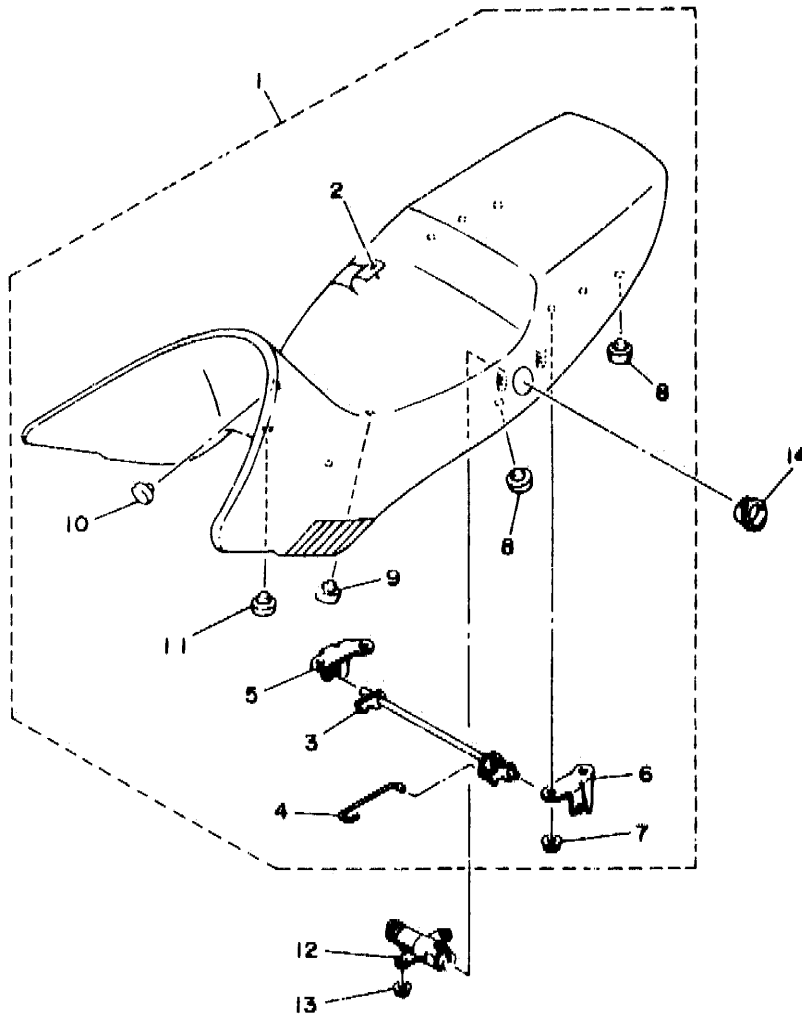
|                                      |           |
|--------------------------------------|-----------|
| RUEDA DELANTERA .....                | E3        |
| CALIBRE FRENO DELANTERA .....        | E4        |
| RUEDA TRASERA .....                  | E5 ~ E6   |
| CALIBRE FRENO TRASERA .....          | E7        |
| MANUBRIO, CABLE .....                | E8        |
| CILINDRO MAESTRO DELANTERO .....     | E9 ~ E10  |
| SOPORTE, AFOYAPIE .....              | E11 ~ E12 |
| CILINDRO MAESTRO TRASERO .....       | E13 ~ E14 |
| BOVEDA 1 .....                       | E15 ~ F2  |
| GENERADOR .....                      | F3        |
| LUZ DE DESTELLADOR .....             | F4        |
| MEDICOR .....                        | F5        |
| FARO DELANTERO .....                 | F6 ~ F7   |
| LUZ DE COLA .....                    | F8        |
| INTERRUPTOR DE MANIJA, PALANCA ..... | F9        |
| EQUIPO ELECTRICO 1 .....             | F10       |
| EQUIPO ELECTRICO 2 .....             | F11       |

## INDICE

|                       |         |
|-----------------------|---------|
| INDICE NUMERICO ..... | M1 ~ M5 |
|-----------------------|---------|

FIG. 27 ASIENTO

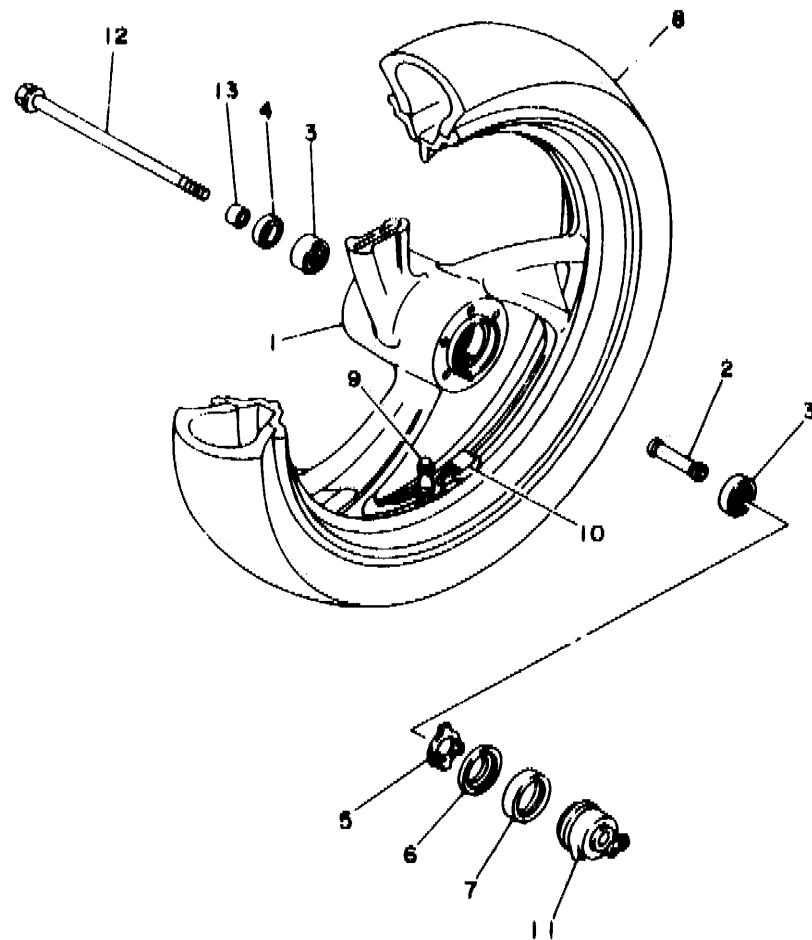
| REF. NO. | CODIGO NO.   | DESCRIPCION               | CANT. | OBSERVACION                       |
|----------|--------------|---------------------------|-------|-----------------------------------|
| 1        | 3VD-24730-30 | SILLIN DOBLE COMPLETO     | 1     | UR YAMAHA BLACK /RADICAL GRAY     |
|          | 3VD-24730-40 | SILLIN DOBLE COMPLETO     | 1     | UR ROMANTIQUE ROUGE /YAMAHA BLACK |
| 2        | 3VD-2470F-20 | .FUNDADE SILLIN           | 1     | UR YAMAHA BLACK /RADICAL GRAY     |
|          | 3VD-2470F-40 | .FUNDADE SILLIN           | 1     | UR ROMANTIQUE ROUGE /YAMAHA BLACK |
| 3        | 3VD-24776-00 | .PALANCA DE ASIENTO       | 1     |                                   |
| 4        | 1JK-2478F-00 | .VARILLA, conectora       | 1     |                                   |
| 5        | 3VD-24728-00 | .SOPORTE DE ASIENTO       | 1     |                                   |
| 6        | 3VD-24718-00 | .SOPORTE DE ASIENTO       | 1     |                                   |
| 7        | 95701-06500  | .TUERCA DE SUJECCION      | 4     |                                   |
| 8        | 1T4-24741-00 | .COJIN DE ASIENTO         | 4     |                                   |
| 9        | 1L9-24741-00 | .COJIN DE ASIENTO         | 1     |                                   |
| 10       | 116-24741-00 | .COJIN DE ASIENTO         | 1     |                                   |
| 11       | 224-24741-00 | .COJIN DE ASIENTO         | 2     |                                   |
| 12       | 4BH-24705-00 | CIERRE DE SILLIN COMPLETO | 1     |                                   |
| 13       | 95701-05500  | TUERCA DE SUJECCION       | 2     |                                   |
| 14       | 1AE-24796-00 | CUBIERTA                  | 1     |                                   |



3VD7351-4270

**E2**

FIG. 28 RUEDA DELANTERA



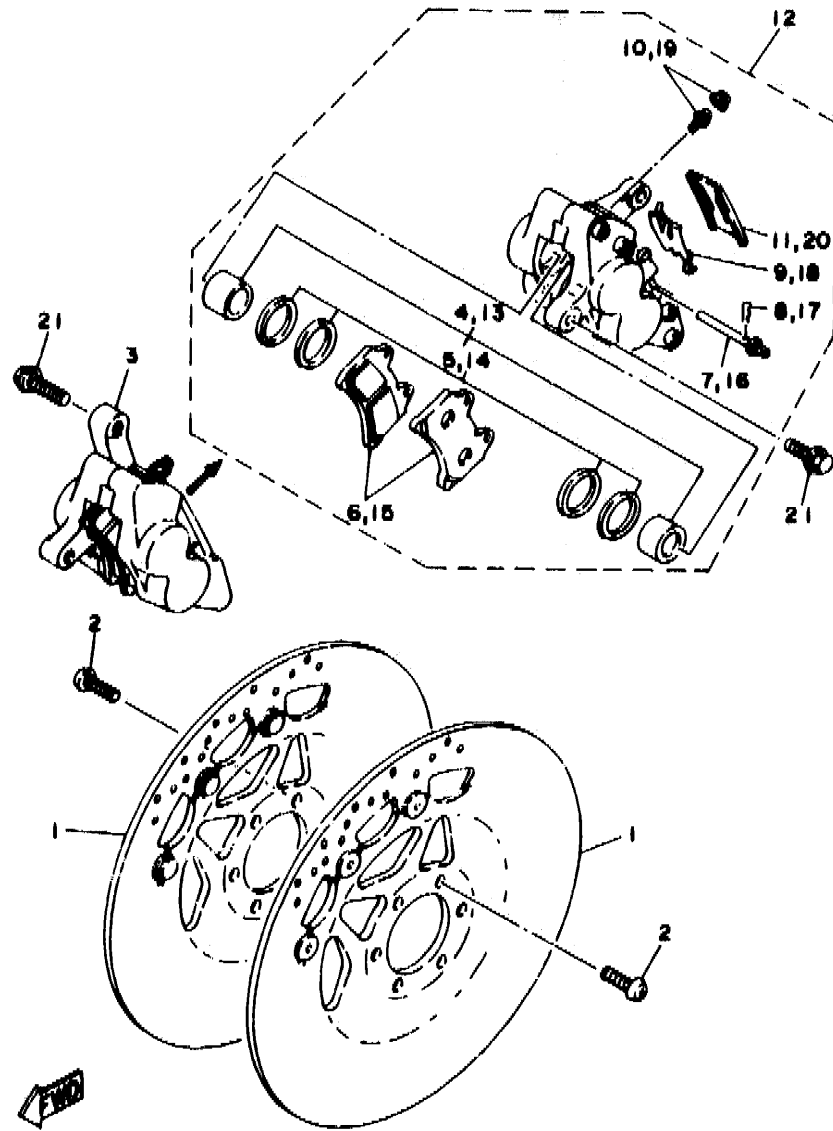
| REF. NO. | CODIGO NO.      | DESCRIPCION                         | CANT. | OBSERVACION         |
|----------|-----------------|-------------------------------------|-------|---------------------|
| 1        | 3VD-25168-00-TR | RUEDA FUNDIDA DELANTERA             | 1     | UR ROMANTIQUE ROUGE |
|          | 3VD-25168-00-WG | RUEDA FUNDIDA DELANTERA             | 1     | UR HI TECH SILVER   |
| 2        | 90560-17233     | SEPARADOR                           | 1     |                     |
| 3        | 93306-30309     | COJINETE                            | 2     |                     |
| 4        | 93102-28022     | RETEN DE ACEITE                     | 1     |                     |
| 5        | 341-25149-00    | EMBRAGUE DEL CUENTAKMS              | 1     |                     |
| 6        | 341-25846-00    | RETEN DEL EMBRAGUE                  | 1     |                     |
| 7        | 93105-45017     | RETEN DE ACEITE                     | 1     |                     |
| 8        | 94111-186X9     | NEUMATICO (MPS 110/80-18 58H G547P) | 1     | UR BRIDGESTONE      |
|          | 94111-187X0     | NEUMATICO (110/80-18 58H K505F)     | 1     | UR DUNLOP           |
| 9        | 93900-00030     | VALVULA                             | 1     |                     |
| 10       | 29L-25338-00    | BALANCEADOR DE RUEDA (10G)          | 1     | UR                  |
|          | 29L-25398-10    | BALANCEADOR DE RUEDA (20G)          | 1     | UR                  |
|          | 29L-25398-20    | BALANCEADOR DE RUEDA (30G)          | 1     | UR                  |
| 11       | 1FK-25190-00    | UNIDAD DE ENGRANAJE COMPLETA        | 1     |                     |
| 12       | 3GM-25181-00    | EJE DE LA RUEDA                     | 1     |                     |
| 13       | 90387-177R1     | CASQUILLO CON VALONA                | 1     |                     |

3VD1351-1280

E3



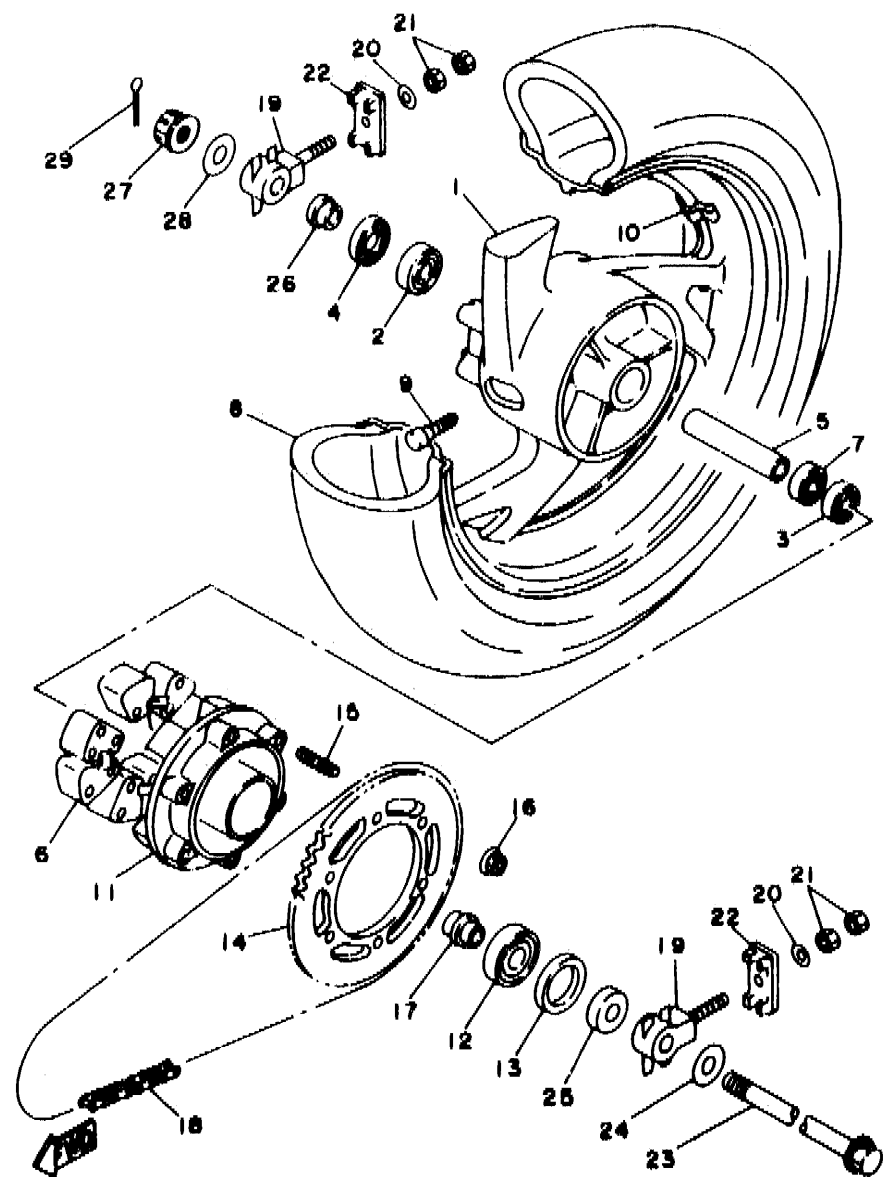
FIG. 29 CALIBRE FRENO DELANTERA



| REF. NO. | CODIGO NO.   | DESCRIPCION                  | CANT. | OBSERVACION |
|----------|--------------|------------------------------|-------|-------------|
| 1        | 3HE-2581T-00 | DISCO DE FRENO               | 2     |             |
| 2        | 90109-08718  | PERNO                        | 12    |             |
| 3        | 3XW-2580T-00 | CALIBRE COMPLETO (IZQUIERDO) | 1     |             |
| 4        | 1NL-W0057-00 | .PISTON COMPLETO PINZA       | 2     |             |
| 5        | 1NL-W0047-00 | ..JUEGO DE RETENES DE PINZA  | 1     |             |
| 6        | 2GH-W0045-01 | .JUEGO DE COJIN DE FRENG     | 1     |             |
| 7        | 3HE-25924-00 | .PASADOR                     | 2     |             |
| 8        | 3GM-25925-00 | .PRESILLA                    | 2     |             |
| 9        | 2GH-25919-00 | .SOPORTE DE PASTILLAS        | 1     |             |
| 10       | 1J3-W0048-00 | .CJTO TORNILLO DE PURGA      | 1     |             |
| 11       | 1KT-25836-00 | .CUBIERTA PARA POLVO         | 1     |             |
| 12       | 3XW-2580U-00 | CALIBRE COMPLETO (DERECHO)   | 1     |             |
| 13       | 1NL-W0057-00 | .PISTON COMPLETO PINZA       | 2     |             |
| 14       | 1NL-W0047-00 | ..JUEGO DE RETENES DE PINZA  | 1     |             |
| 15       | 2GH-W0045-01 | .JUEGO DE COJIN DE FREMO     | 1     |             |
| 16       | 3HE-25924-00 | .PASADOR                     | 2     |             |
| 17       | 3GM-25925-00 | .PRESILLA                    | 2     |             |
| 18       | 2GH-25919-00 | .SOPORTE DE PASTILLAS        | 1     |             |
| 19       | 1J3-W0048-00 | .CJTO TORNILLO DE PURGA      | 1     |             |
| 20       | 1KT-25836-00 | .CUBIERTA PARA POLVO         | 1     |             |
| 21       | 90105-10638  | TORNILLO CON ARANDELA        | 4     |             |

3VD1351-1290

E4



3VD1381-1300

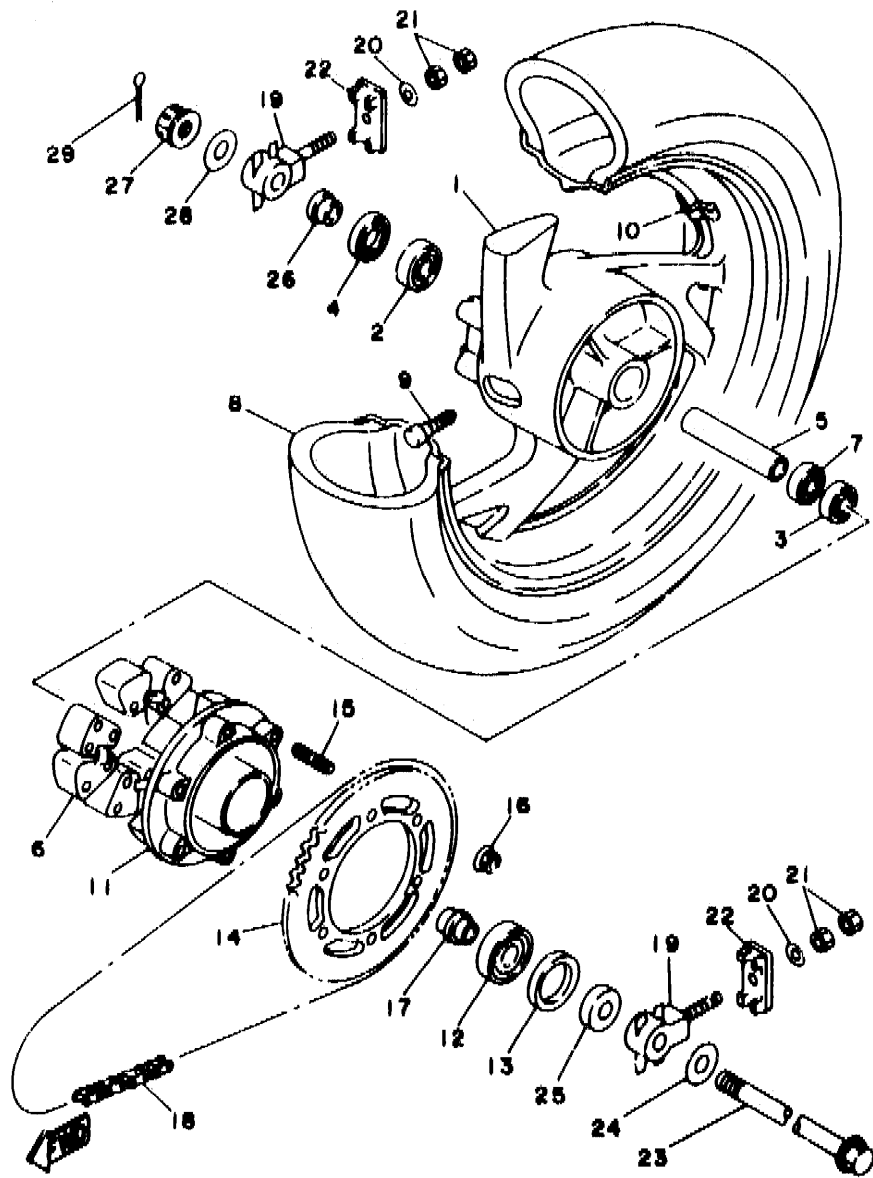
FIG. 30 RUEDA TRASERA

| REF. NO. | CODIGO NO.      | DESCRIPCION                    | CANT. | OBSERVACION         |
|----------|-----------------|--------------------------------|-------|---------------------|
| 1        | 3VD-25338-00-TR | RUEDA FUNDIDA TRASERA          | 1     | UR ROMANTIQUE ROUGE |
|          | 3VD-25338-00-WG | RUEDA FUNDIDA TRASERA          | 1     | UR HI TECH SILVER   |
| 2        | 93306-30309     | COJINETE                       | 1     |                     |
| 3        | 93306-20314     | COJINETE                       | 1     |                     |
| 4        | 93102-25044     | RETEN DE ACEITE                | 1     |                     |
| 5        | 90387-173M5     | CASQUILLO CON VALONA           | 1     |                     |
| 6        | 3VD-25364-10    | AMORTIGUADOR                   | 3     |                     |
| 7        | 93306-20314     | COJINETE                       | 1     |                     |
| 8        | 94115-176X7     | NEUMATICO (MCS 150/70-17 G548) | 1     | UR BRIDGESTONE      |
|          | 94115-176X8     | NEUMATICO (150/70-17 69H K505) | 1     | UR DUNLOP           |
| 9        | 93900-00030     | VALVULA                        | 1     |                     |
| 10       | 29L-25398-00    | BALANCEADOR DE RUEDA (10G)     | 1     | UR                  |
|          | 29L-25398-10    | BALANCEADOR DE RUEDA (20G)     | 1     | UR                  |
|          | 29L-25398-20    | BALANCEADOR DE RUEDA (30G)     | 1     | UR                  |
| 11       | 1UF-25366-00    | EMBRAGUE DE MASA               | 1     |                     |
| 12       | 93306-37207     | COJINETE                       | 1     |                     |
| 13       | 93105-42024     | RETEN DE ACEITE                | 1     |                     |
| 14       | 3VD-25444-20    | CORONA (44T)                   | 1     |                     |
| 15       | 90116-10485     | ESPARRAGO                      | 6     |                     |
| 16       | 95601-10200     | TUERCA DE AUTO-CIERRE          | 6     |                     |
| 17       | 90387-177K0     | CASQUILLO CON VALONA           | 1     |                     |
| 18       | 94581-46114     | KADENA (D.I.D.525HV-114LE)     | 1     |                     |
| 19       | 4BP-25388-00    | TIRADOR DE CADENA 1            | 2     |                     |
| 20       | 92901-08200     | ARANDELA PLANA                 | 2     |                     |
| 21       | 95303-08600     | TUERCA                         | 4     |                     |
| 22       | 3HE-22174-00    | EXTREMO 1                      | 2     |                     |
| 23       | 1AE-25381-00    | EJE DE RUEDA                   | 1     |                     |
| 24       | 90201-177K7     | ARANDELA PLANA                 | 1     |                     |

**E5**

FIG. 30 RUEDA TRASERA

| REF. NO. | CODIGO NO.  | DESCRIPCION          | CANT. | OBSERVACION |
|----------|-------------|----------------------|-------|-------------|
| 25       | 90387-177Y5 | CASQUILLO CON VALONA | 1     |             |
| 26       | 90387-177Y4 | CASQUILLO CON VALONA | 1     |             |
| 27       | 90171-16024 | TUERCA ENTALLADA     | 1     |             |
| 28       | 90201-165L8 | ARANDELA PLANA       | 1     |             |
| 29       | 91401-30030 | CHAVETA              | 1     |             |

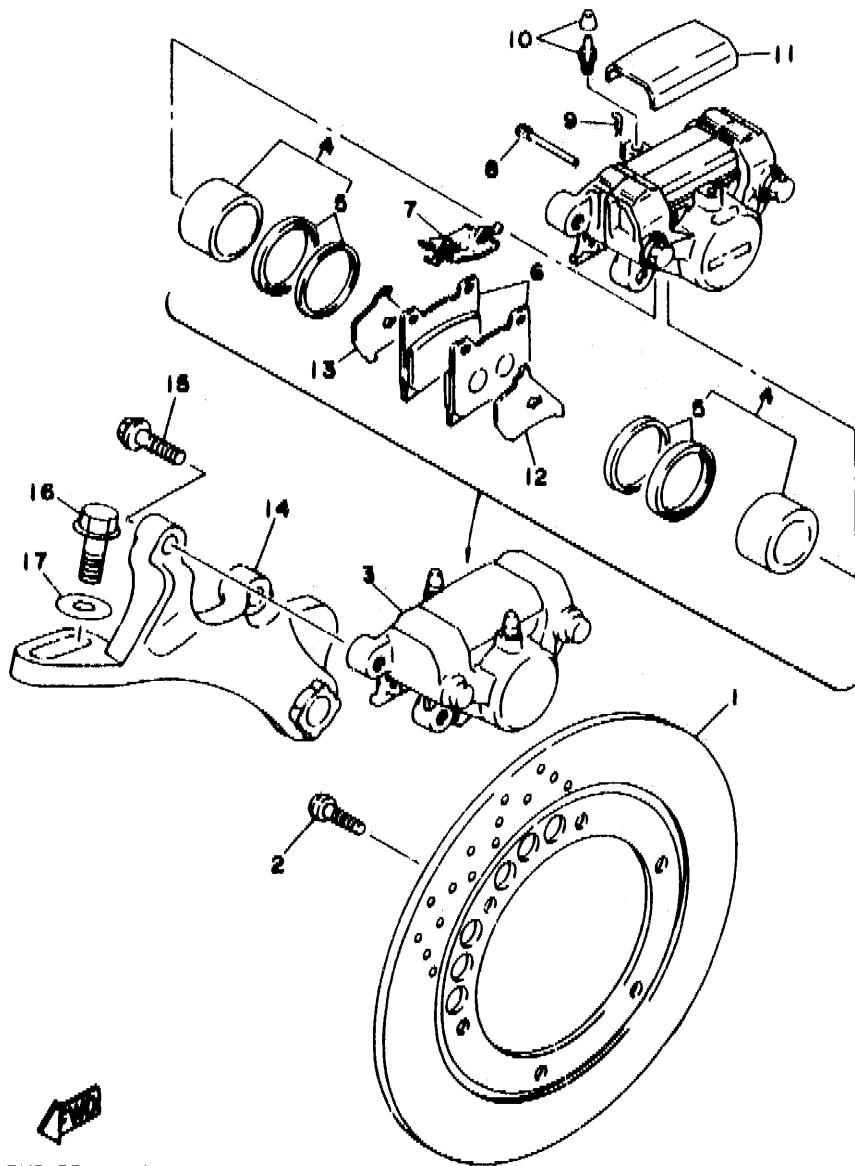


3VD1381-1300

E6

FIG. 31 CALIBRE FRENO TRASERA

| REF. NO. | CODIGO NO.   | DESCRIPCION                  | CANT. | OBSERVACION |
|----------|--------------|------------------------------|-------|-------------|
| 1        | 4DU-2582W-00 | DISCO DE FRENO TRASEROS 2    | 1     |             |
| 2        | 90109-08718  | PERNO                        | 6     |             |
| 3        | 3HE-2580W-00 | CALIBRE COMPLETO TRASEROS 2  | 1     |             |
| 4        | 31A-W0057-00 | .PISTON COMPLETO PINZA       | 1     |             |
| 5        | 31A-W0047-00 | ..JUEGO DE RETENES DE PINZA  | 1     |             |
| 6        | 1FK-W0046-01 | .JUEGO DE PASTILLAS DE FRENO | 1     |             |
| 7        | 1WG-25919-00 | .SOPORTE DE PASTILLAS        | 1     |             |
| 8        | 3HE-25924-00 | .PASADOR                     | 2     |             |
| 9        | 3HE-25925-00 | .PRESILLA                    | 2     |             |
| 10       | 1J3-W0048-00 | .CJTO TORNILLO DE PURGA      | 2     |             |
| 11       | 51J-25836-00 | .CUBIERTA PARA POLVO         | 1     |             |
| 12       | 1FK-25827-00 | .SOPORTE PASTILLA IZQUIERDO  | 1     |             |
| 13       | 1FK-25828-00 | .CUNA DE CALIBRE             | 1     |             |
| 14       | 3VD-25819-00 | SOPORTE DE CALIBRE           | 1     |             |
| 15       | 90105-10638  | TORNILLO CON ARANDELA        | 2     |             |
| 16       | 95811-10030  | TORNILLO DE REBORDE          | 1     |             |
| 17       | 90201-10437  | ARANDELA PLANA               | 1     |             |

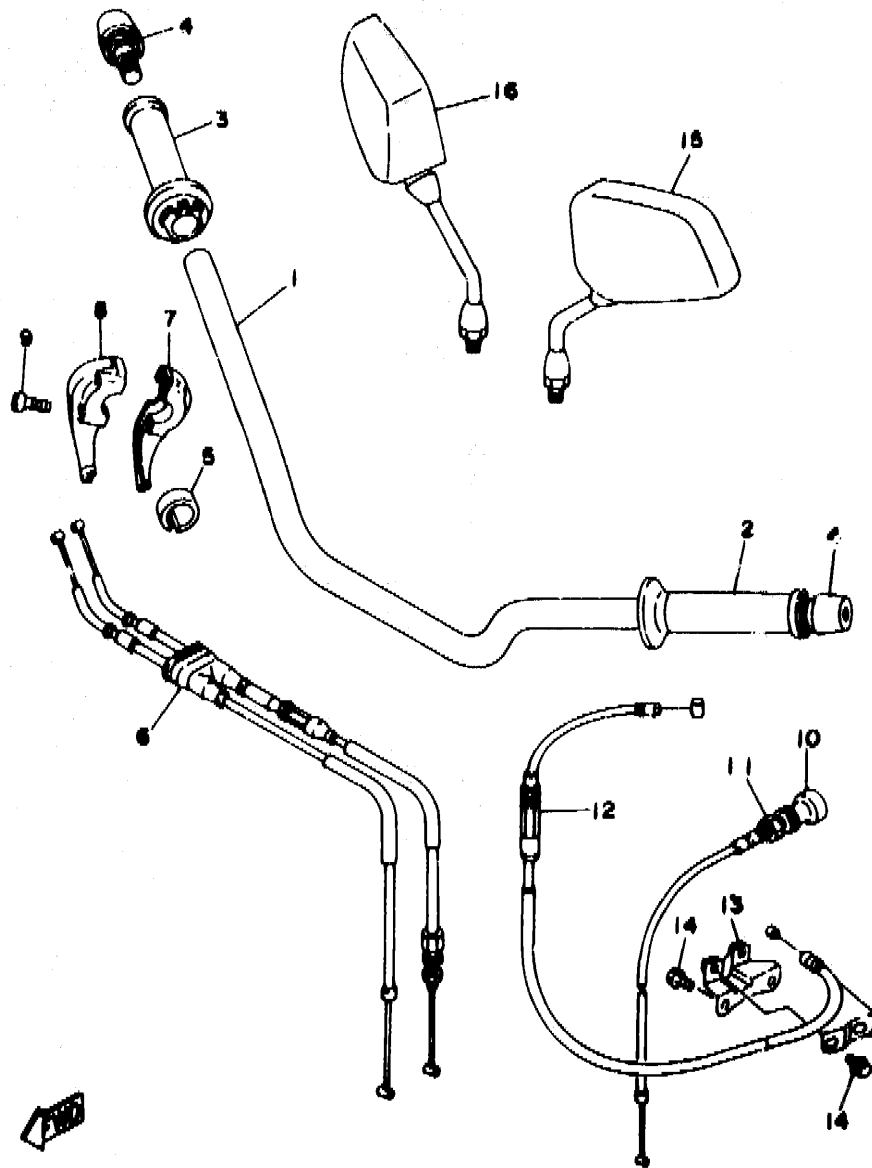


3VD1551-1310

**E7**

FIG. 32 MANUBRIO. CABLE

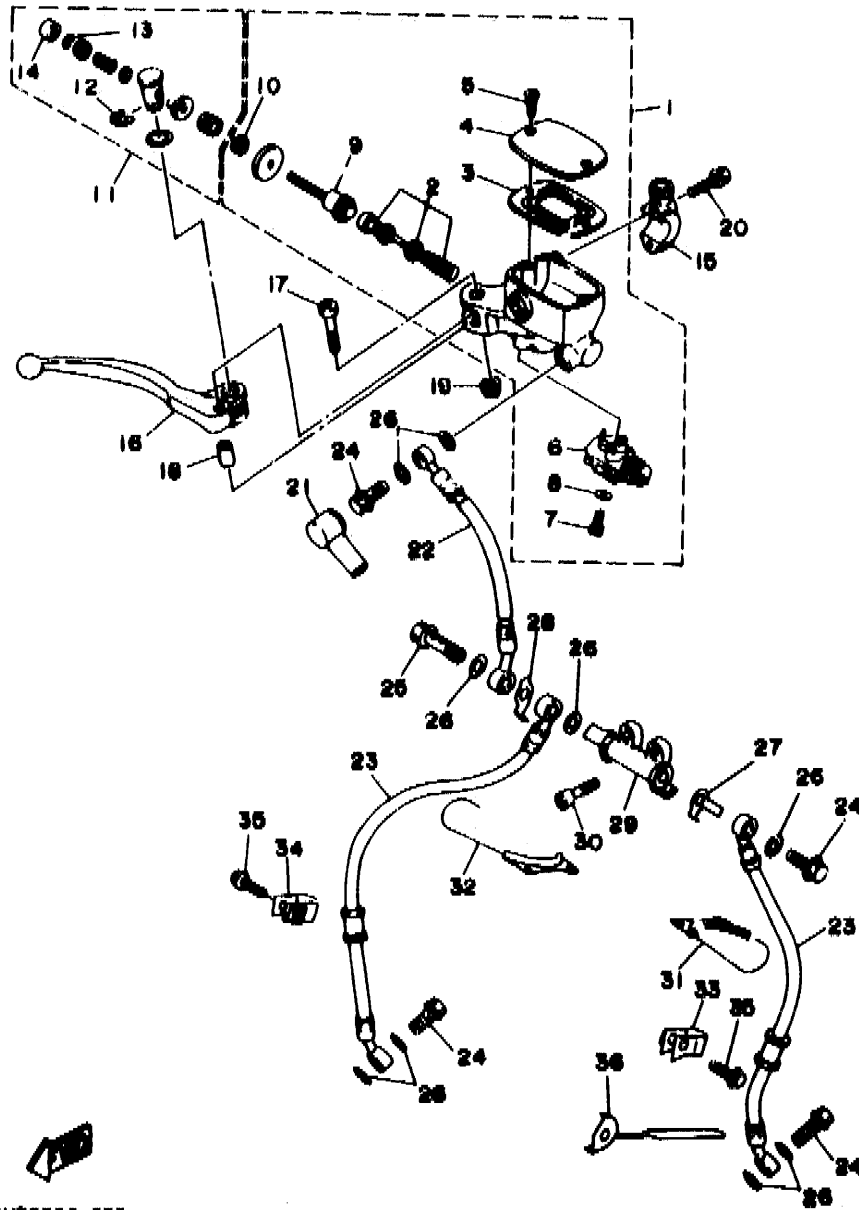
| REF. NO. | CODIGO NO.   | DESCRIPCION                  | CANT. | OBSERVACION |
|----------|--------------|------------------------------|-------|-------------|
| 1        | 3VD-26111-10 | MANUBRIO                     | 1     |             |
| 2        | 1KG-26241-00 | EMPUNADURA (MI)              | 1     |             |
| 3        | 3FH-26240-00 | EMPUNADURA COMPLETA          | 1     |             |
| 4        | 3VD-26246-00 | EXTREMO DE EMPUNADURA        | 2     |             |
| 5        | 90387-22660  | CASQUILLO CON VALONA         | 1     |             |
| 6        | 3VD-26302-00 | CABLE DE ACELERADOR COMPLETO | 1     |             |
| 7        | 3XW-26281-01 | TAPA DE EMPUNADURA SUPERIOR  | 1     |             |
| 8        | 3XW-26282-01 | TAPA DE EMPUNADURA INFERIOR  | 1     |             |
| 9        | 98506-05035  | TORNILLO, de cabeza cruzada  | 2     |             |
| 10       | 3VD-26331-00 | CABLE DE ARRANQUE            | 1     |             |
| 11       | 1VJ-26333-00 | TUERCA                       | 1     |             |
| 12       | 3VD-26335-10 | CABLE DE EMBRAGUE            | 1     |             |
| 13       | 3VD-26292-00 | SOPORTE                      | 1     |             |
| 14       | 95816-06012  | TORNILLO DE REBORDE          | 4     |             |
| 15       | 3VD-26280-01 | ESPEJO COMPLETO (IZQUIERDO)  | 1     |             |
| 16       | 3VD-26290-01 | ESPEJO COMPLETO (DERECHO)    | 1     |             |



3VD7351-4320

**E8**

FIG. 33 CILINDRO MAESTRO DELANTERO



| REF. NO. | CODIGO NO.   | DESCRIPCION                  | CANT. | OBSERVACION |
|----------|--------------|------------------------------|-------|-------------|
| 1        | 3VD-W2587-01 | CILINDRO MAESTRO SUB COMPLE. | 1     |             |
| 2        | 3VD-W0041-51 | .JUEGO DE CILINDRO MAESTRO   | 1     |             |
| 3        | 3YX-25854-00 | .DIAFRAGMA TANQUE RESERVA    | 1     |             |
| 4        | 3YX-25852-00 | .TAPA DE TANQUE DE RESERVA   | 1     |             |
| 5        | 98701-04012  | .TORNILLO CABEZA AVELLANADA  | 2     |             |
| 6        | 48H-83980-00 | .INTERRUP.PARADA DELANTERO   | 1     |             |
| 7        | 98506-04012  | .TORNILLO, de cabeza cruzada | 2     |             |
| 8        | 92906-04600  | .ARANDELA, plana             | 2     |             |
| 9        | 3YX-25880-00 | .VALILLA DE EMPUJE CONJUNTO  | 1     |             |
| 10       | 95303-06600  | .TUERCA                      | 1     |             |
| 11       | 3YX-W0091-02 | TORNILLO, cilindro maestro   | 1     |             |
| 12       | 3YX-25866-00 | .PRESILLA REDONDA            | 1     |             |
| 13       | 3YX-25866-10 | .PRESILLA REDONDA            | 1     |             |
| 14       | 3YX-2583H-00 | .FUNDA                       | 1     |             |
| 15       | 3YX-25867-00 | SOORTE DE CILINDRO MAESTRO   | 1     |             |
| 16       | 3YX-83922-09 | PALANCA 2                    | 1     |             |
| 17       | 3YX-2589F-00 | PERNO DE PALANCA             | 1     |             |
| 18       | 3YX-25838-00 | CASQUILLO DE CALIBRE         | 1     |             |
| 19       | 95616-06100  | TUERCA U                     | 1     |             |
| 20       | 95026-06030  | TORNILLO DE FIJACION         | 2     |             |
| 21       | 4L0-25862-00 | FUNDA DE CILINDRO MAESTRO    | 1     |             |
| 22       | 3VD-25872-00 | MANGUERA DE FRENO 1          | 1     |             |
| 23       | 3VD-25874-00 | MANGUERA DE FRENO            | 2     |             |
| 24       | 90401-10096  | PERNO DE UNION               | 4     |             |
| 25       | 90401-10095  | PERNO DE UNION               | 1     |             |
| 26       | 90201-10118  | ARANDELA PLANA               | 9     |             |
| 27       | 3VD-25834-01 | ARANDELA DE CIERRE           | 1     |             |
| 28       | 3VD-25844-00 | ARANDELA DE CIERRE           | 1     |             |

3VD8300-3330

E9

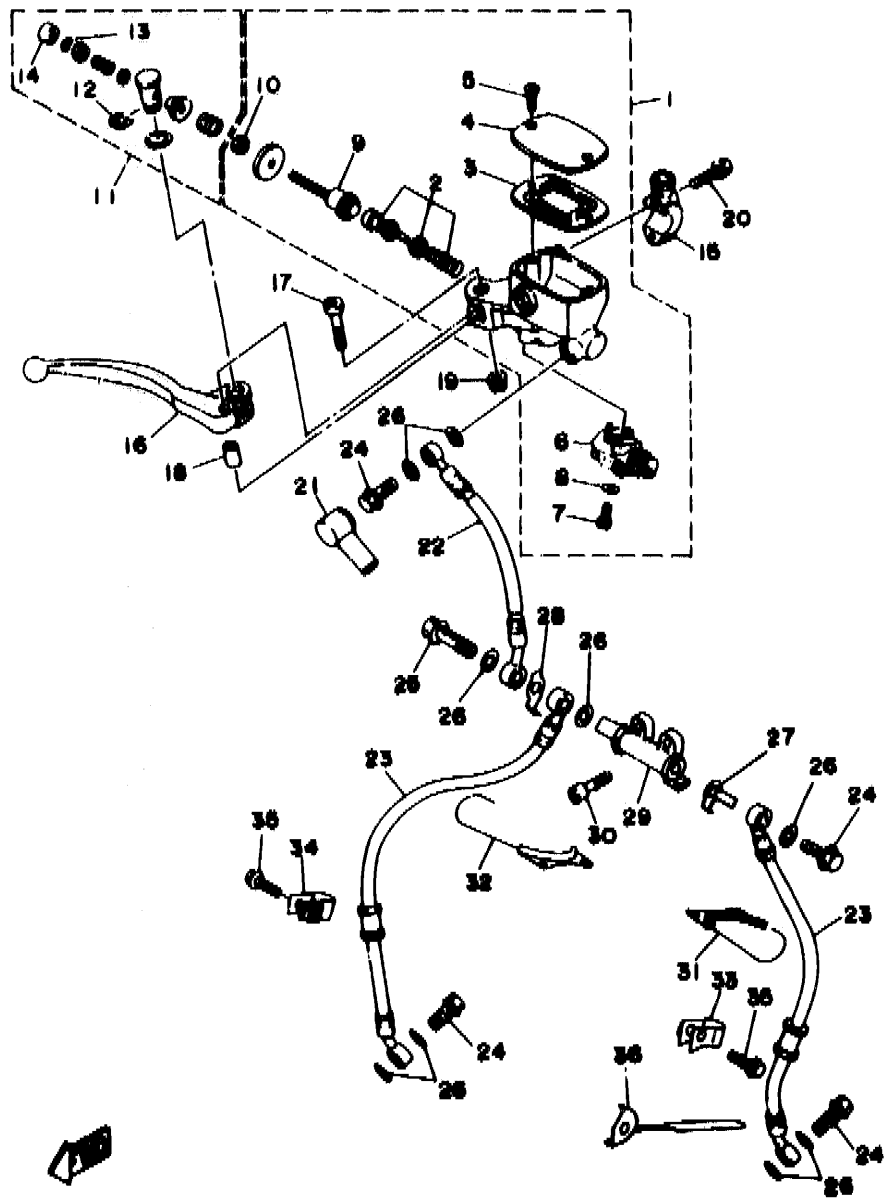


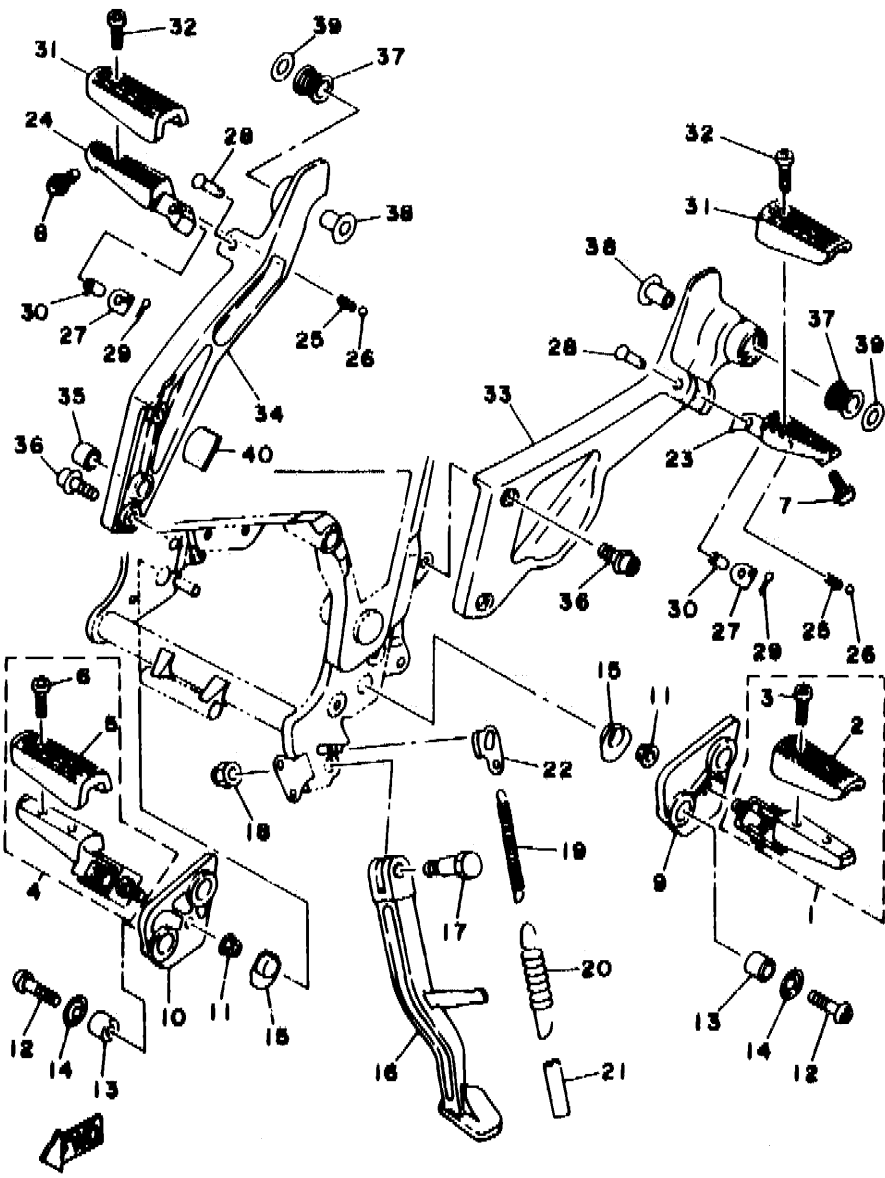
FIG. 33 CILINDRO MAESTRO DELANTERO

| REF. NO. | CODIGO NO.   | DESCRIPCION                 | CANT. | OBSERVACION |
|----------|--------------|-----------------------------|-------|-------------|
| 29       | 42H-25885-01 | UNION                       | 1     |             |
| 30       | 91316-06025  | TORNILLO ALLEN              | 2     |             |
| 31       | 3VD-26131-00 | GUIA DE CABLE 1             | 1     |             |
| 32       | 3VD-26132-00 | GUIA DE CABLE 2             | 1     |             |
| 33       | 3EN-25875-00 | SOPORTE DE MANGUERA FRENO 1 | 1     |             |
| 34       | 2R8-25876-00 | SOPORTE DE MANGUERA FRENO 2 | 1     |             |
| 35       | 95023-06025  | TORNILLO                    | 2     |             |
| 36       | 3VD-23317-00 | SOSTEN DE CABLE             | 1     |             |

3VD8300-3330

**E10**

FIG. 34 SOPORTE. APOYAPIE



| REF. NO. | COOTGO NO.   | DESCRIPCION                   | CANT. | OBSERVACION |
|----------|--------------|-------------------------------|-------|-------------|
| 1        | 1UA-27410-00 | APOYAPIE DELANTERO (M1)       | 1     |             |
| 2        | 2GH-27413-00 | .CUBIERTA DE APOYAPIE         | 1     |             |
| 3        | 30157-05079  | .TORNILLO CABEZA CONICA PLANA | 2     |             |
| 4        | 1UA-27420-00 | APOYAPIE DELANTERO (MD)       | 1     |             |
| 5        | 2GH-27413-00 | .CUBIERTA DE APOYAPIE         | 1     |             |
| 6        | 90157-05079  | .TORNILLO CABEZA CONICA PLANA | 2     |             |
| 7        | 90109-083E2  | PERNO                         | 1     |             |
| 8        | 90109-083E2  | PERNO                         | 1     |             |
| 9        | 3VD-27442-10 | SOPORTE 2                     | 1     |             |
| 10       | 3VD-27443-10 | SOPORTE 3                     | 1     |             |
| 11       | 90179-10247  | TUERCA                        | 2     |             |
| 12       | 90110-08071  | TORNILLO ALLEN                | 4     |             |
| 13       | 1NL-27424-00 | AMORTIGUADOR DE APOYAPIE 2    | 4     |             |
| 14       | 90209-08295  | ARANDA DE SEPARACION          | 4     |             |
| 15       | 3VD-27414-00 | AMORTIGUADOR DE APOYAPIE      | 2     |             |
| 16       | 3VD-27311-01 | PUNTAL LATERAL                | 1     |             |
| 17       | 90109-104E6  | PERNO                         | 1     |             |
| 18       | 90185-10037  | TUERCA AUTOBLOCANTE           | 1     |             |
| 19       | 90506-18224  | RESORTE DE TENSION            | 1     |             |
| 20       | 90506-26225  | RESORTE DE TENSION            | 1     |             |
| 21       | 1TX-27351-00 | GUIA DE PUNTAL LATERAL        | 1     |             |
| 22       | 3VD-27315-00 | CONEXION DE PUNTAL LATERAL    | 1     |             |
| 23       | 2GH-27431-00 | APOYAPIE POSTERIOR 1          | 1     |             |
| 24       | 2GH-27441-00 | APOYAPIE POSTERIOR 2          | 1     |             |
| 25       | 90501-12743  | RESORTE DE COMPRESION         | 2     |             |
| 26       | 93501-04011  | ESFERA                        | 2     |             |
| 27       | 1HX-27437-00 | ARANDELA ESPECIAL             | 2     |             |
| 28       | 91701-06040  | PASADOR                       | 2     |             |

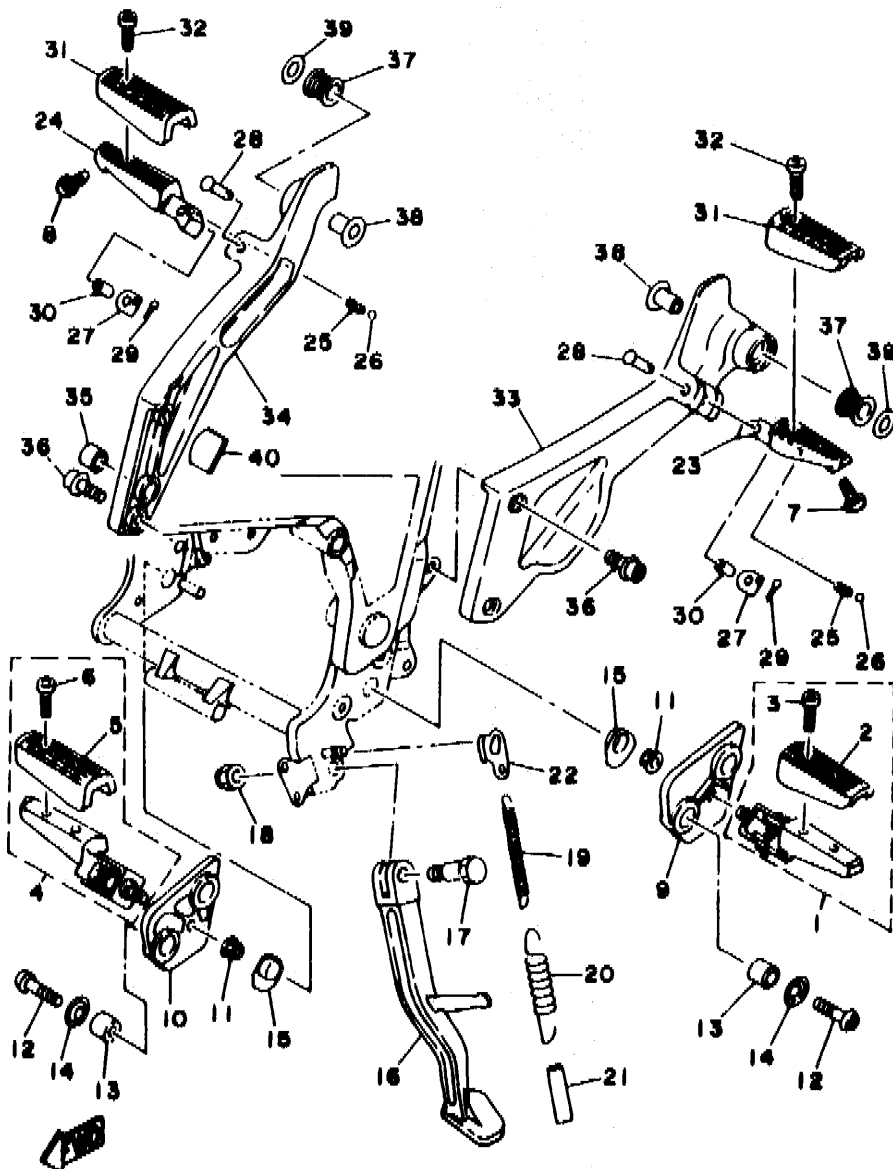
3VD4351-2340

**E11**

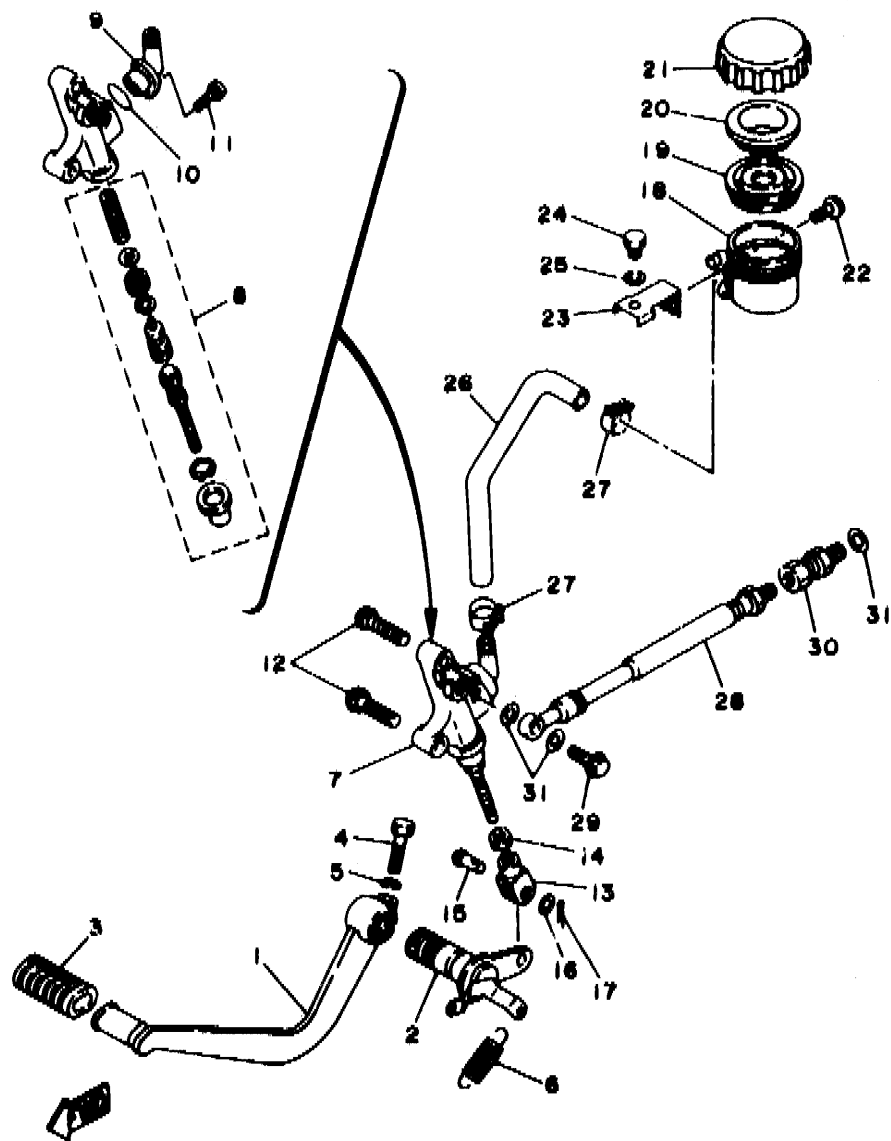


FIG. 34 SOPORTE, APOYAPIE

| REF. NO. | CODIGO NO.   | DESCRIPCION                  | CANT. | OBSERVACION |
|----------|--------------|------------------------------|-------|-------------|
| 29       | 91401-20020  | CHAVETA                      | 2     |             |
| 30       | 90387-064H8  | CASQUILLO CON VALONA         | 2     |             |
| 31       | 2GH-27413-00 | CUBIERTA DE APOYAPIE         | 2     |             |
| 32       | 90157-05079  | TORNILLO CABEZA CONICA PLANA | 4     |             |
| 33       | 3VD-27412-10 | SOPORTE DE APOYAPIE 1        | 1     |             |
| 34       | 3VD-27422-10 | SOPORTE DE APOYAPIE 2        | 1     |             |
| 35       | 90380-20213  | CASQUILLO SOLIDO             | 1     |             |
| 36       | 90110-08199  | TORNILLO ALLEN               | 4     |             |
| 37       | 36Y-27424-00 | AMORTIGUADOR DE APOYAPIE 2   | 2     |             |
| 38       | 90387-104L8  | CASQUILLO CON VALONA         | 2     |             |
| 39       | 90201-10669  | ARANDELA PLANA               | 2     |             |
| 40       | 3VD-2139X-00 | AMORTIGUADOR                 | 1     |             |



3VD4381-2340



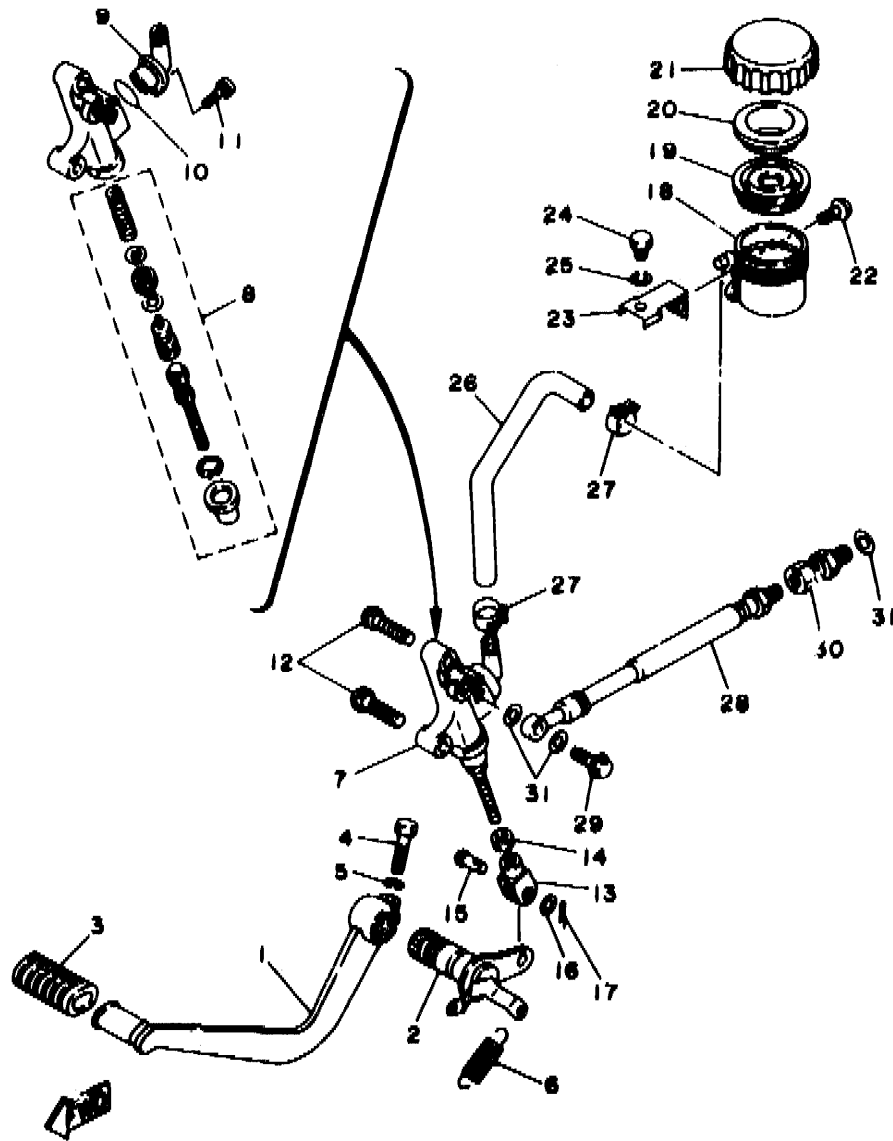
3VD7361-4360

FIG. 36 CILINDRO MAESTRO TRASERO

| REF. NO. | CODIGO NO.   | DESCRIPCION                   | CANT. | OBSERVACION |
|----------|--------------|-------------------------------|-------|-------------|
| 1        | 3VD-27211-00 | PEDAL DE FRENO                | 1     |             |
| 2        | 3VD-27212-00 | EJE DE PEDAL DE FRENO         | 1     |             |
| 3        | 3VD-18113-00 | FUNDA DEL PEDAL DEL CAMBIO    | 1     |             |
| 4        | 90101-06278  | TORNILLO                      | 1     |             |
| 5        | 92990-06100  | ARANDELA PLANA                | 1     |             |
| 6        | 90506-20192  | RESORTE DE TENSION            | 1     |             |
| 7        | 3VD-2583V-00 | CILINDRO, maestro trasero     | 1     |             |
| 8        | 3VD-W0042-50 | JUEGO DE CILINDRO MAESTRO     | 1     |             |
| 9        | 3LN-2582A-00 | CONECTOR                      | 1     |             |
| 10       | 3LN-2585F-00 | ANILLO O                      | 1     |             |
| 11       | 3LN-2585H-00 | TORNILLO                      | 1     |             |
| 12       | 92016-08030  | TORNILLO                      | 2     |             |
| 13       | 47X-27222-00 | UNION                         | 1     |             |
| 14       | 95303-08700  | TUERCA                        | 1     |             |
| 15       | 90240-08013  | PASADOR CON HOYO              | 1     |             |
| 16       | 90201-08083  | ARANDELA PLANA                | 1     |             |
| 17       | 91401-20020  | CHAVETA                       | 1     |             |
| 18       | 47X-25894-00 | TANQUE DE RESERVA             | 1     |             |
| 19       | 360-25854-00 | DIAFRAGMA TANQUE RESERVA      | 1     |             |
| 20       | 2GU-25855-00 | BUJE DE DIAFRAGMA             | 1     |             |
| 21       | 2KF-25852-50 | TAPA DE TANQUE DE RESERVA     | 1     |             |
| 22       | 90159-06056  | TORNILLO CON VALONA           | 1     |             |
| 23       | 3VD-2582E-01 | SOSTEN, tanque de reserva     | 1     |             |
| 24       | 97011-06010  | PERNO                         | 1     |             |
| 25       | 92901-06700  | ARANDELA PLANA                | 1     |             |
| 26       | 3VD-25895-00 | MANGUERA DE TANQUE DE RESERVA | 1     |             |
| 27       | 90467-14057  | PRESILLA                      | 2     |             |
| 28       | 3VD-25872-50 | MANGUERA DE FRENO 1           | 1     |             |

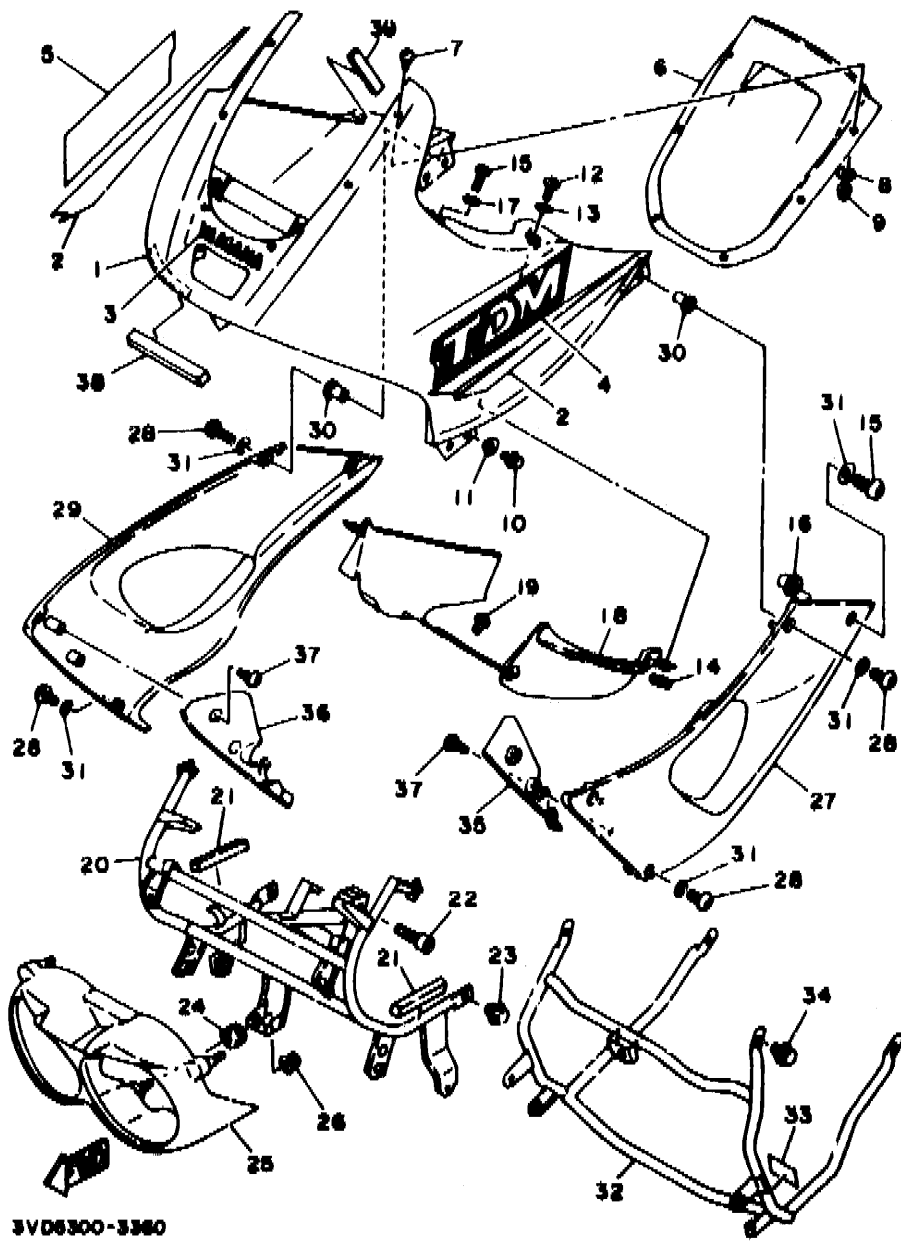
ETS

FIG. 35 CILINDRO MAESTRO TRASERO



| REF. NO. | CODIGO NO.   | DESCRIPCION    | CANT. | OBSERVACION |
|----------|--------------|----------------|-------|-------------|
| 29       | 90401-10096  | PERNO DE UNION | 1     |             |
| 30       | 3LC-25885-00 | UNION          | 1     |             |
| 31       | 90201-10118  | ARANDELA PLANA | 3     |             |

3VD7351-4350



3VD6300-3380

FIG. 36 BOVEDA 1

| REF. NO. | CODIGO NO.      | DESCRIPCION          | CANT. | OBSERVACION                    |
|----------|-----------------|----------------------|-------|--------------------------------|
| 1        | 3VD-28350-00-P2 | COBERTURA COMPLETA   | 1     | UR VERY DARK VIOLET COCKTAIL 1 |
|          | 3VD-28350-00-P3 | COBERTURA COMPLETA   | 1     | UR DARK CYAN METALLIC 2        |
|          | 3VD-28350-00-P4 | COBERTURA COMPLETA   | 1     | UR GRAY METALLIC 3             |
| 2        | 3VD-28390-40    | JUEGO DE CALCOMANIAS | 1     | UR PARA VDVC1                  |
|          | 3VD-28390-60    | JUEGO DE CALCOMANIAS | 1     | UR PARA DCM2                   |
|          | 3VD-28390-70    | JUEGO DE CALCOMANIAS | 1     | UR PARA NM3                    |
| 3        | 99236-00100     | EMBLEMA, yamaha      | 1     | UR PARA VDVC1,DCM2             |
|          | 99234-00100     | EMBLEMA, yamaha      | 1     | UR PARA NM3                    |
| 4        | 3VD-28328-30    | EMBLEMA              | 1     | UR PARA VDVC1                  |
|          | 3VD-28328-20    | EMBLEMA              | 1     | UR PARA DCM2                   |
|          | 3VD-28326-40    | EMBLEMA              | 1     | UR PARA NM3                    |
| 5        | 3VD-28338-30    | EMBLEMA              | 1     | UR PARA VDVC1                  |
|          | 3VD-28338-20    | EMBLEMA              | 1     | UR PARA DCM2                   |
|          | 3VD-28338-40    | EMBLEMA              | 1     | UR PARA NM3                    |
| 6        | 3VD-28381-00    | PARABRISA            | 1     |                                |
| 7        | 90149-05273     | TORNILLO DE REGLAJE  | 6     |                                |
| 8        | 3HX-28215-00    | ARANDELA ESPECIAL    | 6     |                                |
| 9        | 95706-05500     | TUERCA DE REBORDE    | 6     |                                |
| 10       | 95811-06012     | TORNILLO DE REBORDE  | 4     |                                |
| 11       | 90387-072Y3     | CASQUILLO CON VALONA | 4     |                                |
| 12       | 90110-05201     | TORNILLO ALIEN       | 2     |                                |
| 13       | 90202-05180     | ARANDELA DE PLANA    | 2     |                                |
| 14       | 90202-08111     | ARANDELA DE PLANA    | 2     |                                |
| 15       | 90149-05244     | TORNILLO DE REGLAJE  | 4     |                                |
| 16       | 90179-05525     | TUERCA               | 2     |                                |
| 17       | 90201-05660     | ARANDELA PLANA       | 2     |                                |
| 18       | 3VD-2837M-00    | PANEL, de consola 2  | 1     |                                |
| 19       | 90110-05201     | TORNILLO ALLEN       | 1     |                                |

E15

# CONTENIDO

## MOTOR

|                            |           |
|----------------------------|-----------|
| CULATA DE CILINDRO .....   | B2        |
| CILINDRO .....             | B3        |
| CIGUENAL, PISTON .....     | B4 ~ B5   |
| VALVULA .....              | B6 ~ B7   |
| ARBOL DE LEV. CADENA ..... | B8        |
| BOMBA DE AGUA .....        | B9        |
| RADIADOR, MANGUELA .....   | B10 ~ B11 |
| BOMBA DE ACEITE .....      | B12 ~ B13 |
| ADMISION .....             | B14 ~ B15 |
| CARBURADOR .....           | C2 ~ C4   |
| DESCARGA .....             | C5        |
| CARTER .....               | C6 ~ C7   |
| CUBIERTA DE CARTER 1 ..... | C8 ~ C9   |
| EMBRAG. DEL ARRANQUE ..... | C10       |
| EMBRAGUE .....             | C11 ~ C12 |
| TRANSMISION .....          | C13 ~ C14 |
| LEVA DE CAMBIO, HORQ ..... | C15       |
| EJE DE CAMBIO, PEDAL ..... | D2        |

## SHASIS

|                               |           |
|-------------------------------|-----------|
| CUADRO .....                  | D3 ~ D4   |
| GUARDABARRO .....             | D5 ~ D6   |
| DEPOSITO DE ACEITE .....      | D7        |
| BRAZO TRASERO .....           | D8        |
| SUSPENSION TRASERO .....      | D9        |
| DIRECCION .....               | D10       |
| HORQUILLA DELANTERA .....     | D11 ~ D12 |
| DEPOSITO DE COMBUSTIBLE ..... | D13 ~ D15 |
| ASIENTO .....                 | E2        |

|                                      |           |
|--------------------------------------|-----------|
| RUEDA DELANTERA .....                | E3        |
| CALIBRE FRENO DELANTERA .....        | E4        |
| RUEDA TRASERA .....                  | E5 ~ E6   |
| CALIBRE FRENO TRASERA .....          | E7        |
| MANUBRIO, CABLE .....                | E8        |
| CILINDRO MAESTRO DELANTERO .....     | E9 ~ E10  |
| SOPORTE, APOYAPIE .....              | E11 ~ E12 |
| CILINDRO MAESTRO TRASERO .....       | E13 ~ E14 |
| BOVEDA 1 .....                       | E15 ~ F2  |
| GENERADOR .....                      | F3        |
| LUZ DE DESTELLADOR .....             | F4        |
| MEDIDOR .....                        | F5        |
| FARO DELANTERO .....                 | F6 ~ F7   |
| LUZ DE COLA .....                    | F8        |
| INTERRUPTOR DE MANIJA, PALANCA ..... | F9        |
| EQUIPO ELECTRICO 1 .....             | F10       |
| EQUIPO ELECTRICO 2 .....             | F11       |

## INDICE

|                       |         |
|-----------------------|---------|
| INDICE NUMÉRICO ..... | M1 ~ M5 |
|-----------------------|---------|

# CONTENIDO

## MOTOR

|                            |           |
|----------------------------|-----------|
| CULATA DE CILINDRO .....   | B2        |
| CILINDRO .....             | B3        |
| CIGUENAL. PISTON .....     | B4 ~ B5   |
| VALVULA .....              | B6 ~ B7   |
| ARBOL DE LEV. CADENA ..... | B8        |
| BOMBA DE AGUA .....        | B9        |
| RADIADOR. MANGUELA .....   | B10 ~ B11 |
| BOMBA DE ACEITE .....      | B12 ~ B13 |
| ADMISION .....             | B14 ~ B15 |
| CARBURADOR .....           | C2 ~ C4   |
| DESCARGA .....             | C5        |
| CARTER .....               | C6 ~ C7   |
| CUBIERTA DE CARTER 1 ..... | C8 ~ C9   |
| EMBRAG. DEL ARRANQUE ..... | C10       |
| EMBRAGUE .....             | C11 ~ C12 |
| TRANSMISION .....          | C13 ~ C14 |
| LEVA DE CAMBIO. HORQ ..... | C15       |
| EJE DE CAMBIO. PEDAL ..... | D2        |

## SHASIS

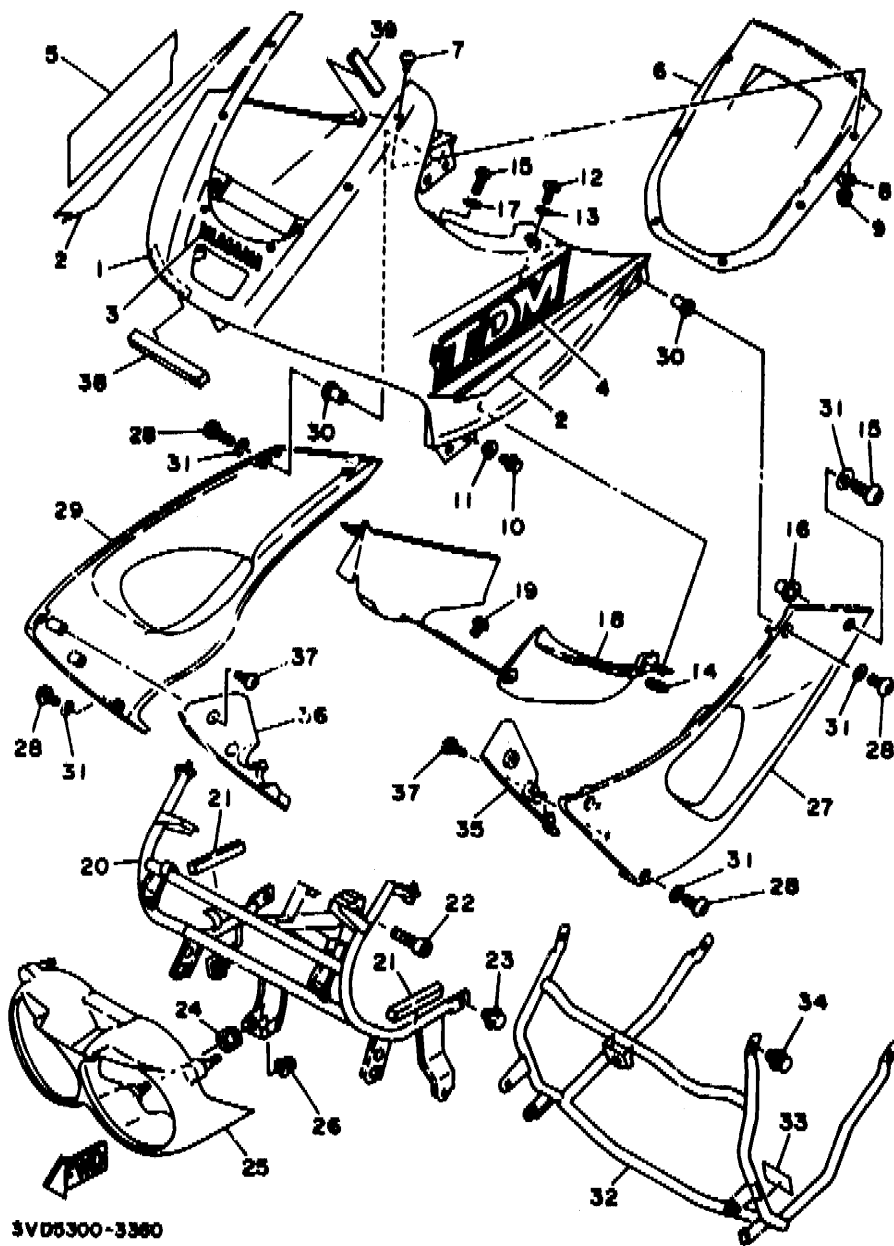
|                               |           |
|-------------------------------|-----------|
| CUADRO .....                  | D3 ~ D4   |
| GUARDABARRO .....             | D5 ~ D6   |
| DEPOSITO DE ACEITE .....      | D7        |
| BRAZO TRASERO .....           | D8        |
| SUSPENSION TRASERO .....      | D9        |
| DIRECCION .....               | D10       |
| HORQUILLA DELANTERA .....     | D11 ~ D12 |
| DEPOSITO DE COMBUSTIBLE ..... | D13 ~ D15 |
| ASIENTO .....                 | E2        |

|                                      |           |
|--------------------------------------|-----------|
| RUEDA DELANTERA .....                | E3        |
| CALIBRE FRENO DELANTERA .....        | E4        |
| RUEDA TRASERA .....                  | E5 ~ E6   |
| CALIBRE FRENO TRASERA .....          | E7        |
| MANUBRIO. CABLE .....                | E8        |
| CILINDRO MAESTRO DELANTERO .....     | E9 ~ E10  |
| SOPORTE. APOYAPIE .....              | E11 ~ E12 |
| CILINDRO MAESTRO TRASERO .....       | E13 ~ E14 |
| BOVEDA 1 .....                       | E15 ~ F2  |
| GENERADOR .....                      | F3        |
| LUZ DE DESTELLADOR .....             | F4        |
| MEDIDOR .....                        | F5        |
| FARO DELANTERO .....                 | F6 ~ F7   |
| LUZ DE COLA .....                    | F8        |
| INTERRUPTOR DE MANIJA. PALANCA ..... | F9        |
| EQUIPO ELECTRICO 1 .....             | F10       |
| EQUIPO ELECTRICO 2 .....             | F11       |

## INDICE

|                       |         |
|-----------------------|---------|
| INDICE NUMERICO ..... | M1 ~ M5 |
|-----------------------|---------|

FIG. 36 MOVEDA 1



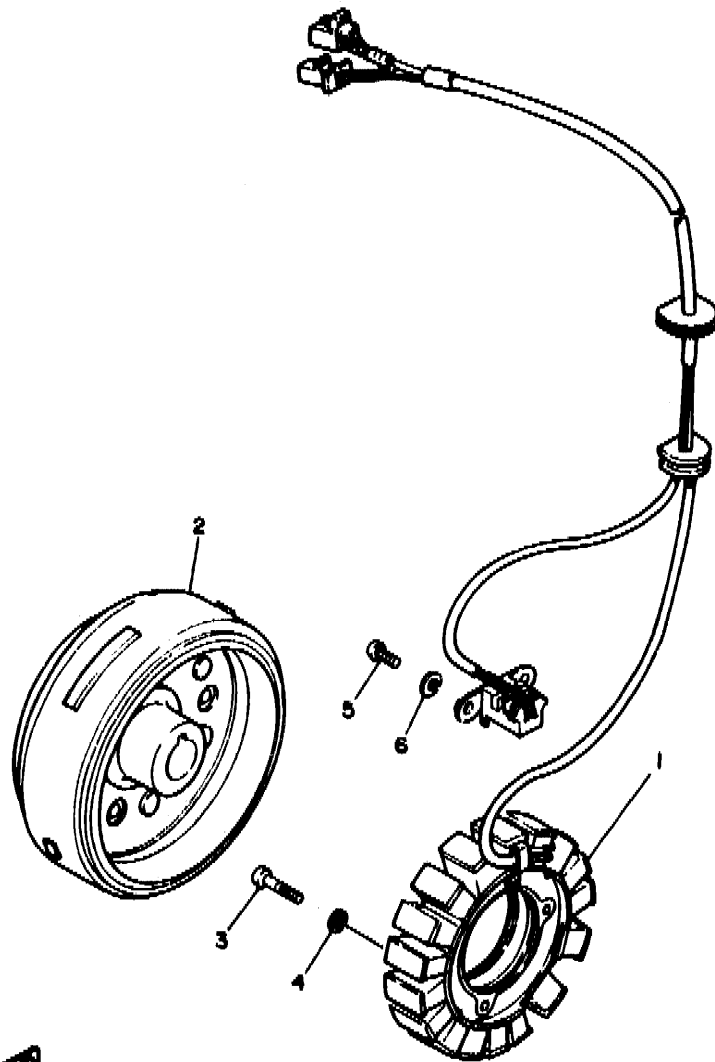
3V05300-3380

| REF. NO. | CODIGO NO.      | DESCRIPCION                 | CANT. | OBSERVACION                    |
|----------|-----------------|-----------------------------|-------|--------------------------------|
| 20       | 3VD-28356-00    | SOPORTE 1                   | 1     |                                |
| 21       | 2TV-21638-00    | AMORTIGUADOR 1              | 2     |                                |
| 22       | 91316-08035     | TORNILLO ALLEN              | 2     |                                |
| 23       | 95811-08012     | TORNILLO DE REBORDE         | 2     |                                |
| 24       | 90480-14555     | ANILLO PROTECTOR            | 3     |                                |
| 25       | 3VD-28365-00    | CUBIERTA                    | 1     |                                |
| 26       | 90179-06500     | TUERCA                      | 3     |                                |
| 27       | 3VD-2835U-00-P2 | PANEL 1                     | 1     | UR VERY DARK VIOLET COCKTAIL 1 |
|          | 3VD-2835U-00-P3 | PANEL 1                     | 1     | UR DARK CYAN METALLIC 2        |
|          | 3VD-2835U-00-P4 | PANEL 1                     | 1     | UR GRAY METALLIC 3             |
| 28       | 90149-05299     | TORNILLO DE REGLAJE         | 6     |                                |
| 29       | 3VD-2835V-00-P2 | PANEL 2                     | 1     | UR VERY DARK VIOLET COCKTAIL 1 |
|          | 3VD-2835V-00-P3 | PANEL 2                     | 1     | UR DARK CYAN METALLIC 2        |
|          | 3VD-2835V-00-P4 | PANEL 2                     | 1     | UR GRAY METALLIC 3             |
| 30       | 90179-05523     | TUERCA                      | 6     |                                |
| 31       | 90202-05180     | ARANDELA DE PLANA           | 8     |                                |
| 32       | 3VD-28322-00    | SOPORTE 2                   | 1     |                                |
| 33       | 3YL-12232-00    | AMORTIGUADOR                | 2     |                                |
| 34       | 95811-08012     | TORNILLO DE REBORDE         | 4     |                                |
| 35       | 3VD-2837N-00    | REJILLA, admision de aire 1 | 1     |                                |
| 36       | 3VD-2837R-00    | REJILLA, admision de aire 2 | 1     |                                |
| 37       | 97701-50012     | TORNILLO, de cabeza cruzada | 4     |                                |
| 38       | 3VD-28371-00    | AMORTIGUADOR                | 2     |                                |
| 39       | 2TV-21638-00    | AMORTIGUADOR 1              | 2     |                                |

F2

FIG. 37 GENERADOR

| REF. NO. | CODIGO NO.   | DESCRIPCION                | CANT. | OBSERVACION |
|----------|--------------|----------------------------|-------|-------------|
| 1        | 3LD-81410-00 | ESTATOR COMPLETO           | 1     |             |
| 2        | 3VD-81450-00 | ROTOR COMPLETO             | 1     |             |
| 3        | 98501-06030  | TORNILLO DE CABEZA CRUZADA | 3     |             |
| 4        | 92990-05100  | ARANDELA PLANA             | 3     |             |
| 5        | 98501-05018  | TORNILLO DE CABEZA CRUZADA | 2     |             |
| 6        | 92990-05100  | ARANDELA PLANA             | 2     |             |



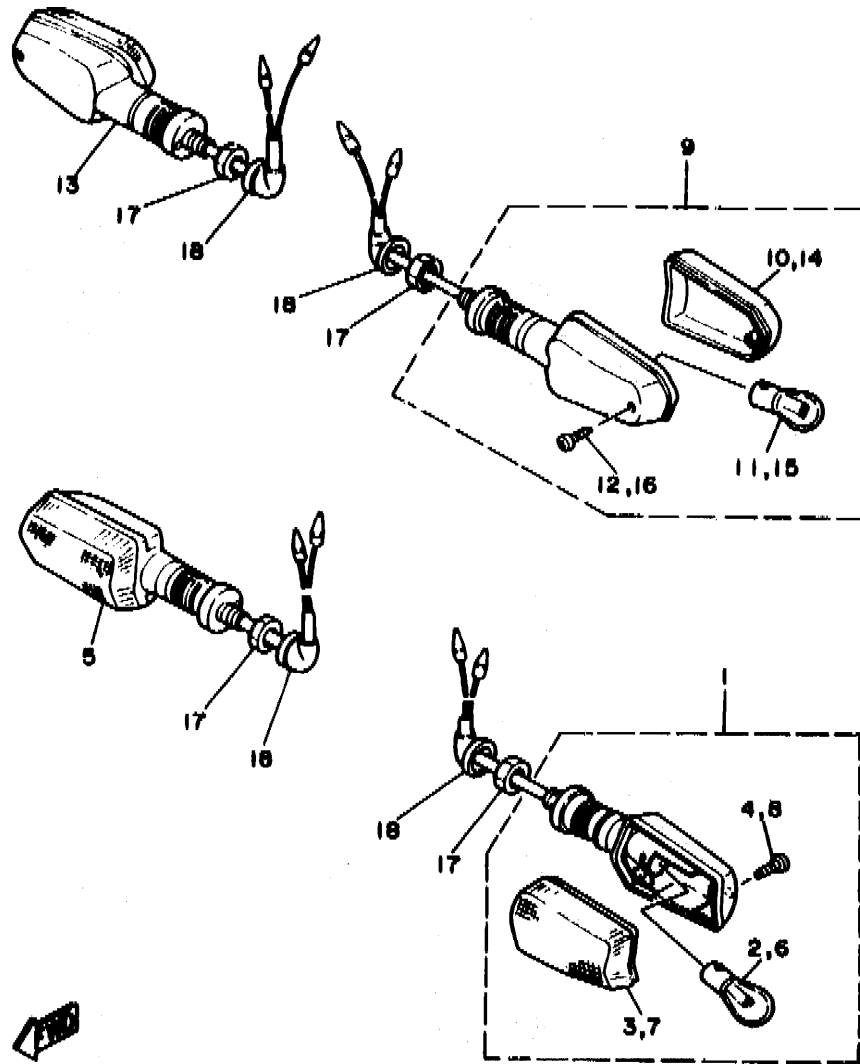
3LD1351-9370

**F3**



FIG. 38 LUZ DE DESTELLADOR

| REF. NO. | CODIGO NO.   | DESCRIPCION                    | CANT. | OBSERVACION |
|----------|--------------|--------------------------------|-------|-------------|
| 1        | 3GM-83310-00 | DESTELLADOR DE LUZ DELANT.     | 1     |             |
| 2        | 306-83311-40 | .BOMBILLA (12V-21W)            | 1     |             |
| 3        | 51L-83332-01 | .LENTE DE DESTELLADOR          | 1     |             |
| 4        | 97706-40620  | .TORNILLO, rosca chapa         | 1     |             |
| 5        | 3GM-83320-00 | DESTELLADOR DE LUZ DELANT.     | 1     |             |
| 6        | 306-83311-40 | .BOMBILLA (12V-21W)            | 1     |             |
| 7        | 51L-83342-01 | .LENTE DE DESTELLADOR          | 1     |             |
| 8        | 97706-40620  | .TORNILLO, rosca chapa         | 1     |             |
| 9        | 3VD-83330-00 | DESTELLADOR DE LUZ TRAS.COMPL. | 1     |             |
| 10       | 1VU-83332-00 | .LENTE DE DESTELLADOR          | 1     |             |
| 11       | 306-83311-40 | .BOMBILLA (12V-21W)            | 1     |             |
| 12       | 97706-40620  | .TORNILLO, rosca chapa         | 1     |             |
| 13       | 3VD-83340-00 | DESTELLADOR DE LUZ TRAS.COMPL. | 1     |             |
| 14       | 1VU-83342-00 | .LENTE DE DESTELLADOR          | 1     |             |
| 15       | 306-83311-40 | .BOMBILLA (12V-21W)            | 1     |             |
| 16       | 97706-40620  | .TORNILLO, rosca chapa         | 1     |             |
| 17       | 95306-1260C  | TUERCA                         | 4     |             |
| 18       | 18G-83365-00 | TAPON                          | 4     |             |

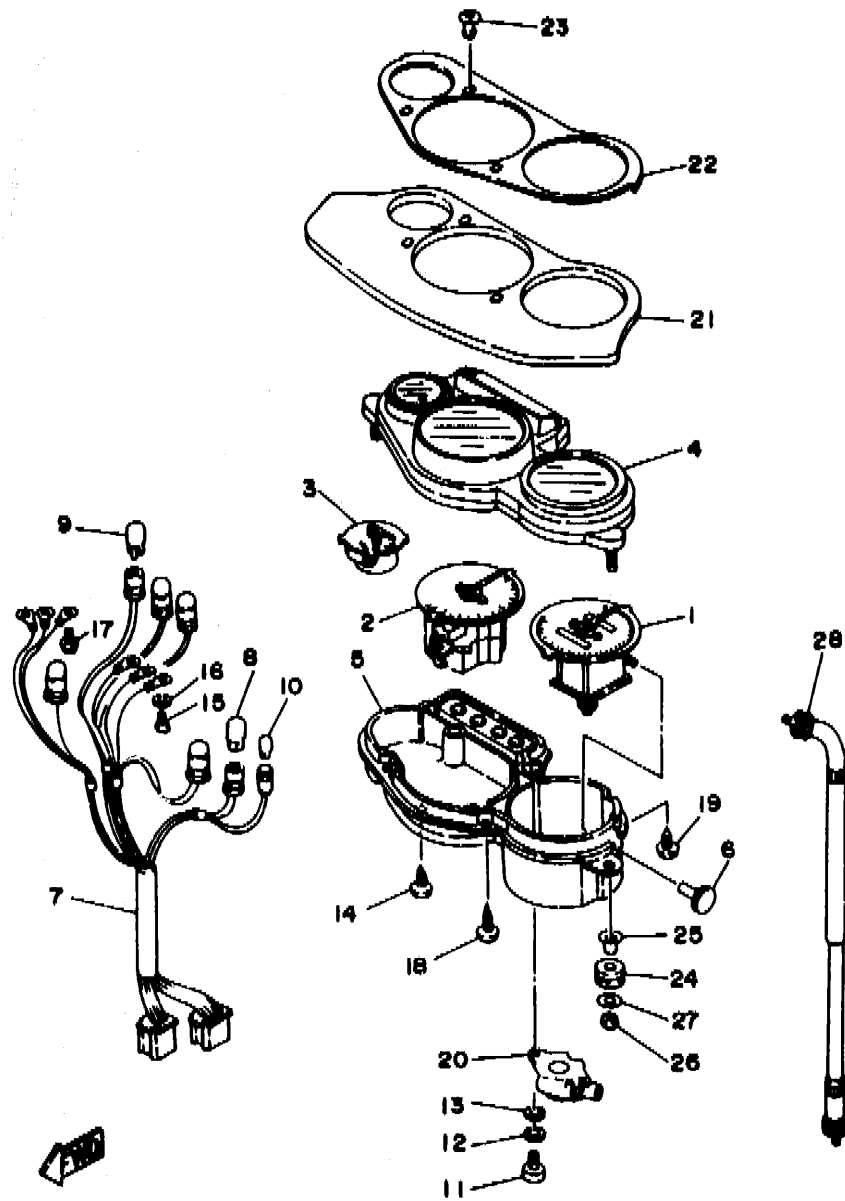


3VD1361-1360

F4

FIG. 39 MEDIDOR

| REF. NO. | CODIGO NO.   | DESCRIPCION                   | CANT. | OBSERVACION |
|----------|--------------|-------------------------------|-------|-------------|
| 1        | 3VD-83570-00 | VELOCIMETRO COMPLETO          | 1     |             |
| 2        | 3VD-83540-00 | TACOMETRO COMPLETO            | 1     |             |
| 3        | 3GM-83590-00 | MEDIDOR TEMP.DE AGUA          | 1     |             |
| 4        | 3VD-83559-00 | CUBIERTA DE MEDIDOR           | 1     |             |
| 5        | 3VD-8353H-00 | CAJA                          | 1     |             |
| 6        | 2GM-83578-00 | PERILLA MEDIDOR DE RECORRIDO  | 1     |             |
| 7        | 3VD-83509-00 | ENCASTRE DE CABLE COMPLETO    | 1     |             |
| 8        | 4G1-84744-00 | BOMBILLA (12V-3.4W)           | 3     |             |
| 9        | 4G1-84744-00 | BOMBILLA (12V-3.4W)           | 3     |             |
| 10       | 42X-83517-00 | AMPOLLETA (12V-3M)            | 1     |             |
| 11       | 98580-04010  | TORNILLO DE CABEZA CRUZADA    | 4     |             |
| 12       | 92902-04100  | RONDANA SENCILLA              | 4     |             |
| 13       | 92901-04600  | ARANDELA PLANA                | 4     |             |
| 14       | 90167-04057  | TORNILLO DE ROSCA HEMBRA      | 2     |             |
| 15       | 98580-03010  | TORNILLO DE CABEZA CRUZADA    | 3     |             |
| 16       | 92990-05...  | ARANDELA PLANA                | 3     |             |
| 17       | 90159-03102  | TORNILLO CON VALONA           | 3     |             |
| 18       | 90164-04008  | TORNILLO ROSCA HEMBRA         | 4     |             |
| 19       | 90167-03058  | TORNILLO DE ROSCA HEMBRA      | 1     |             |
| 20       | 3GM-83520-00 | ENCASTRE COMPLETO             | 1     |             |
| 21       | 3VD-83513-10 | AMORTIGUADOR                  | 1     |             |
| 22       | 3VD-83611-00 | PANEL DE MEDIDOR              | 1     |             |
| 23       | 3GM-83525-00 | PRESILLA                      | 3     |             |
| 24       | 90480-14555  | ANILLO PROTECTOR              | 2     |             |
| 25       | 90387-07391  | CASQUILLO CON VALONA          | 2     |             |
| 26       | 95316-06600  | TUERCA                        | 2     |             |
| 27       | 90201-06059  | ARANDELA PLANA                | 2     |             |
| 28       | 1FK-83550-10 | CABLE DE VELOCIMETRO COMPLETO | 1     |             |

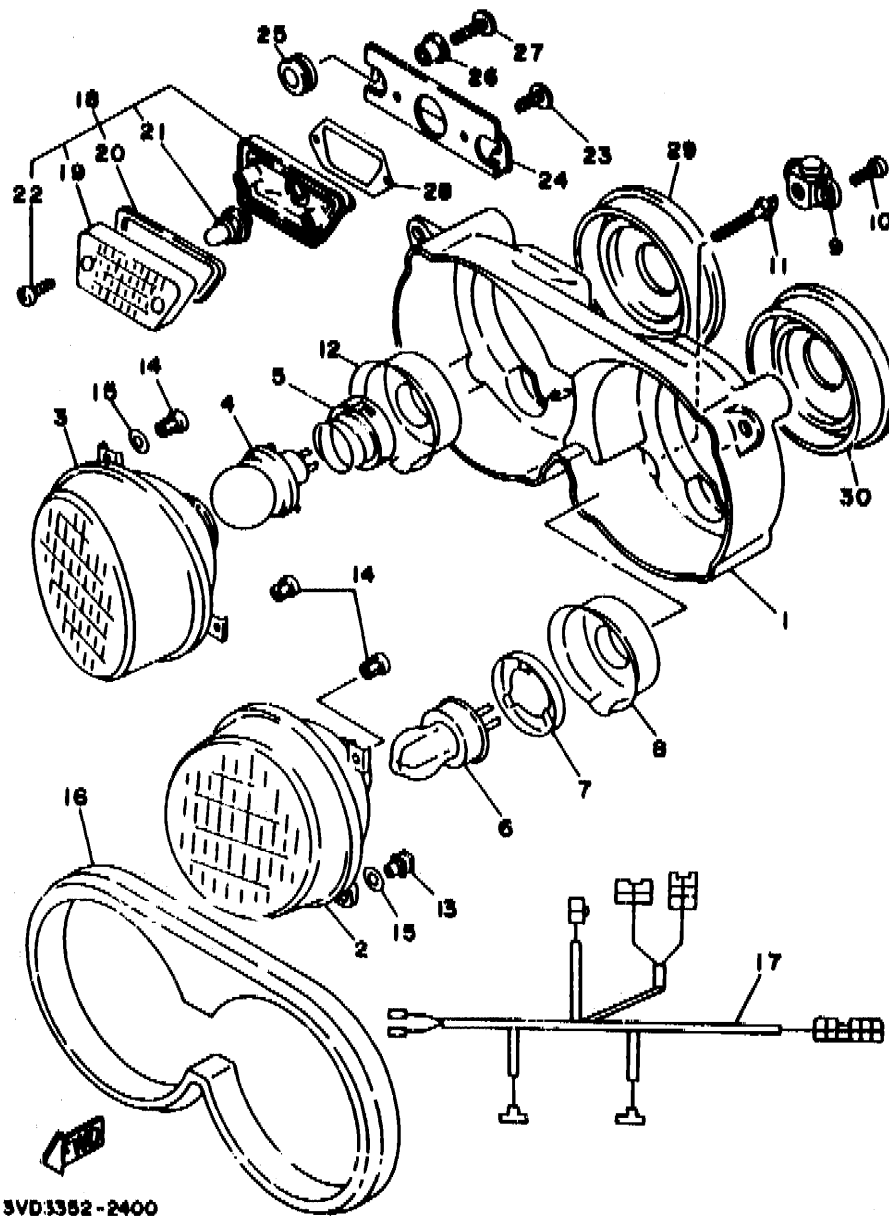


3VD1351-1390

**F5**

FIG. 40 FARO DELANTERO

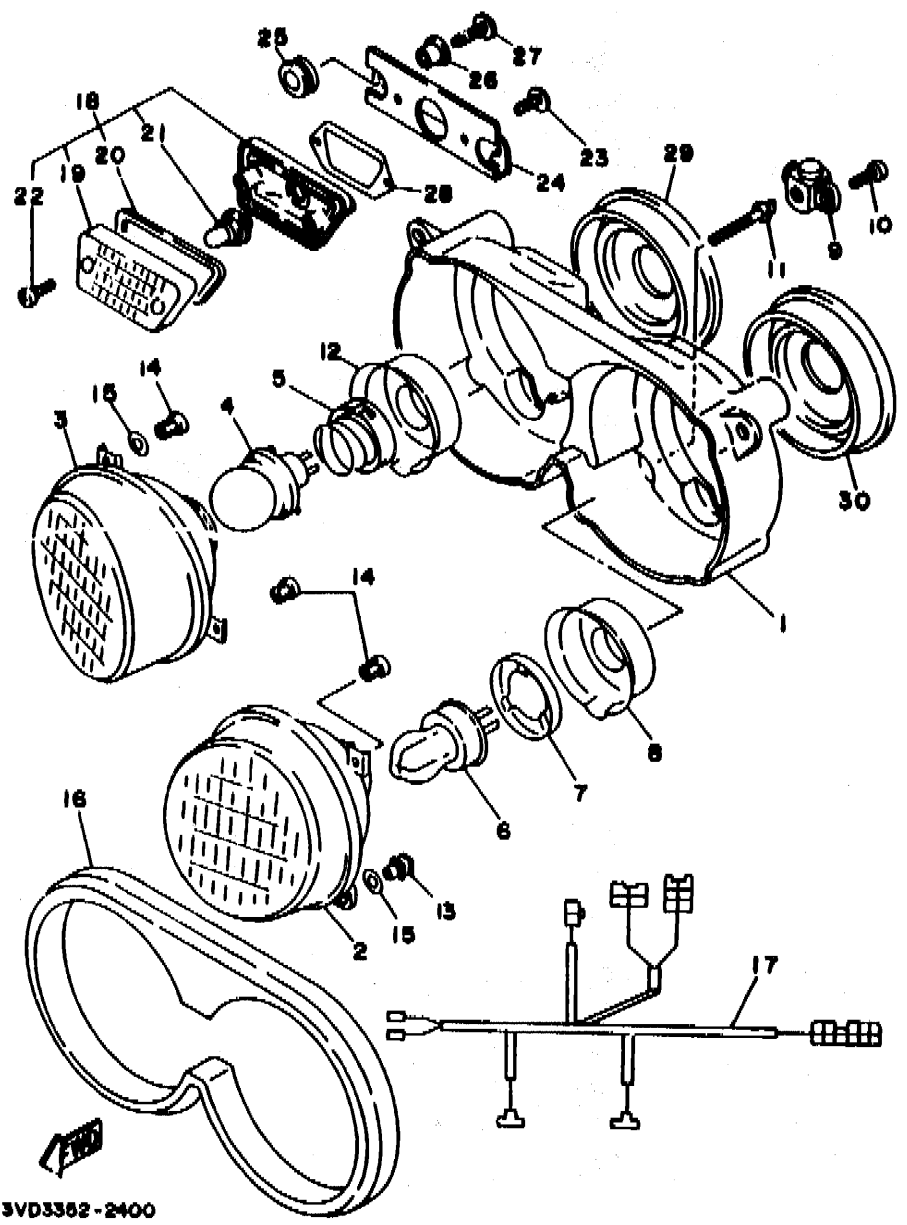
| REF. NO. | CODIGO NO.   | DESCRIPCION                   | CANT. | OBSERVACION |
|----------|--------------|-------------------------------|-------|-------------|
| 1        | 3VD-84330-00 | CUERPO COMPLETO               | 1     |             |
| 2        | 3VD-84320-20 | LENTE COMPLETO                | 1     |             |
| 3        | 3VD-8432A-20 | LENTES COMPLETO               | 1     |             |
| 4        | *            | BOMBILLA (12V-45/40W)         | 1     | LM          |
| 5        | 341-84393-40 | COJINETE, bombilla            | 2     |             |
| 6        | *            | BOMBILLA (12V-45/40W)         | 1     | LM          |
| 7        | 2F9-84375-00 | PLACA FIXATION DE BOMBILLO    | 1     |             |
| 8        | 2F9-84397-01 | CUBIERTA DE ENCASTRE          | 1     |             |
| 9        | 3MA-8430M-00 | UNIDAD DE ENGRANAJE COMPLETA  | 2     |             |
| 10       | 97706-40616  | TORNILLO, rosca chapa         | 4     |             |
| 11       | 2AX-84331-00 | TORNILLO DE AJUSTE DE ARD     | 2     |             |
| 12       | 46X-84396-00 | CUBIERTA                      | 2     |             |
| 13       | 3AJ-8431U-00 | COJINETE                      | 2     |             |
| 14       | 51L-84334-00 | TUERCA DE AJUSTE              | 4     |             |
| 15       | 3GM-84344-00 | ARANDELA COMUN                | 2     |             |
| 16       | 3HE-84366-00 | AMORTIGUADOR FARO DELANTERO 1 | 1     |             |
| 17       | 3VD-84359-10 | CABLE DE FARO DELANTERO       | 1     |             |
| 18       | 3GM-84301-00 | LUZ PILOTO COMPLETA 1         | 1     |             |
| 19       | 3GM-84321-00 | LENTE COMPLETO                | 1     |             |
| 20       | 3GM-84322-00 | EMPAQUETADURA DE LENTES       | 1     |             |
| 21       | 2JE-84744-00 | AMPOLLETA (12V-5W)            | 1     |             |
| 22       | 3GM-84192-00 | TORNILLO (M4, -12)            | 2     |             |
| 23       | 90167-05041  | TORNILLO DE ROSCA HEMBRA      | 2     |             |
| 24       | 3GM-8431R-00 | SOPORTE                       | 1     |             |
| 25       | 90480-10517  | ANILLO PROTECTOR              | 2     |             |
| 26       | 90387-052U5  | CASQUILLO CON VALONA          | 2     |             |
| 27       | 90167-05037  | TORNILLO DE ROSCA HEMBRA      | 2     |             |
| 28       | 3GM-84367-10 | AMORTIGUADOR FARO DELANTERO 2 | 1     |             |



F6

FIG. 40 FARD DELANTERO

| REF. NO. | CODIGO NO.   | DESCRIPCION          | CANT. | OBSERVACION |
|----------|--------------|----------------------|-------|-------------|
| 29       | 2LA-84397-00 | CUBIERTA DE ENCASTRE | 1     |             |
| 30       | 2LA-84397-10 | CUBIERTA DE ENCASTRE | 1     |             |



3VD3362-2400

F7

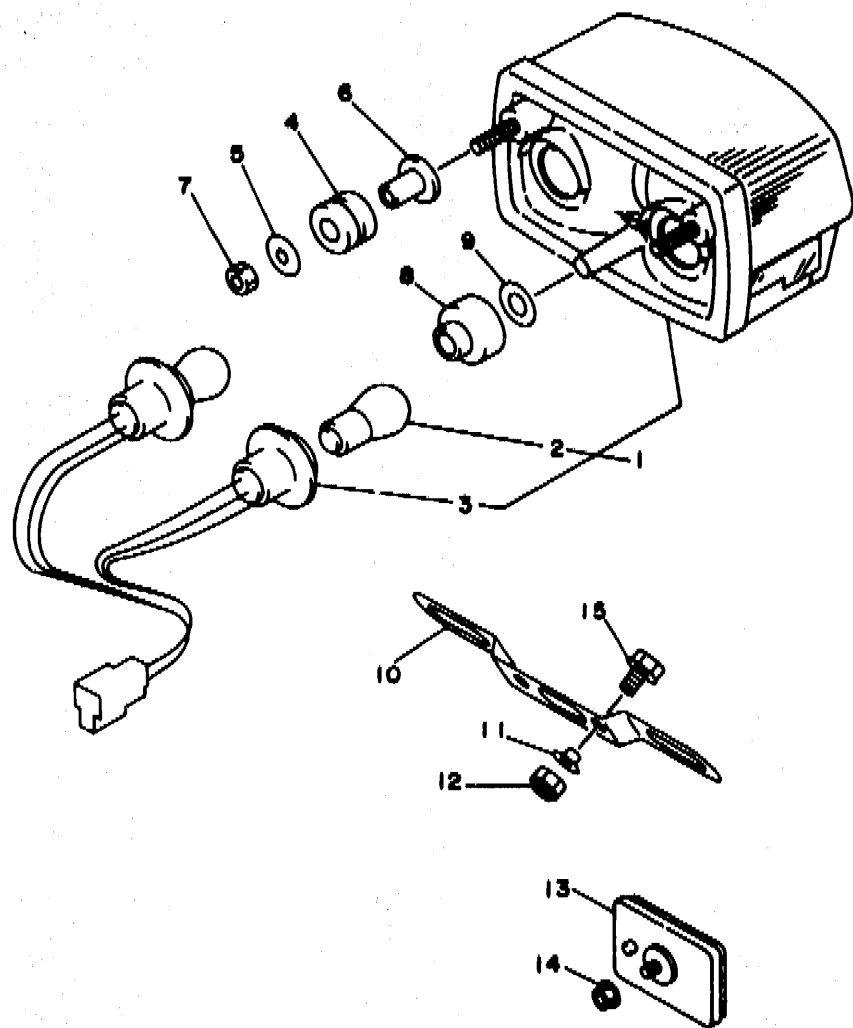


FIG. 41 LUZ DE COLA

| REF. NO. | CODIGO NO.   | DESCRIPCION                | CANT. | OBSERVACION |
|----------|--------------|----------------------------|-------|-------------|
| 1        | 3GM-84710-20 | CONJT. FARO TRASERO        | 1     |             |
| 2        | 31L-84714-00 | .BOMBILLA (12V-21/5W)      | 2     |             |
| 3        | 3LK-8473A-00 | .CABLE COMPLETA            | 1     |             |
| 4        | 90480-18276  | ANILLO PROTECTOR           | 2     |             |
| 5        | 90201-063J2  | ARANDELA PLANA             | 2     |             |
| 6        | 90387-062W4  | CASQUILLO CON VALONA       | 2     |             |
| 7        | 95303-06600  | TUERCA                     | 2     |             |
| 8        | 90480-15259  | ANILLO PROTECTOR           | 1     |             |
| 9        | 90201-105J4  | ARANDELA PLANA             | 1     |             |
| 10       | 3YF-84751-00 | SOPORTE DE LICENCIA        | 1     |             |
| 11       | 90387-07717  | CASQUILLO CON VALONA       | 2     |             |
| 12       | 95616-06100  | TUERCA U                   | 2     |             |
| 13       | 3G1-85130-01 | REFLECTOR TRASERO COMPLETO | 1     |             |
| 14       | 95701-05500  | TUERCA DE SUJECCION        | 1     |             |
| 15       | 95026-06012  | TORNILLO DE FIJACION       | 2     |             |

3V07351-4410

**F8**

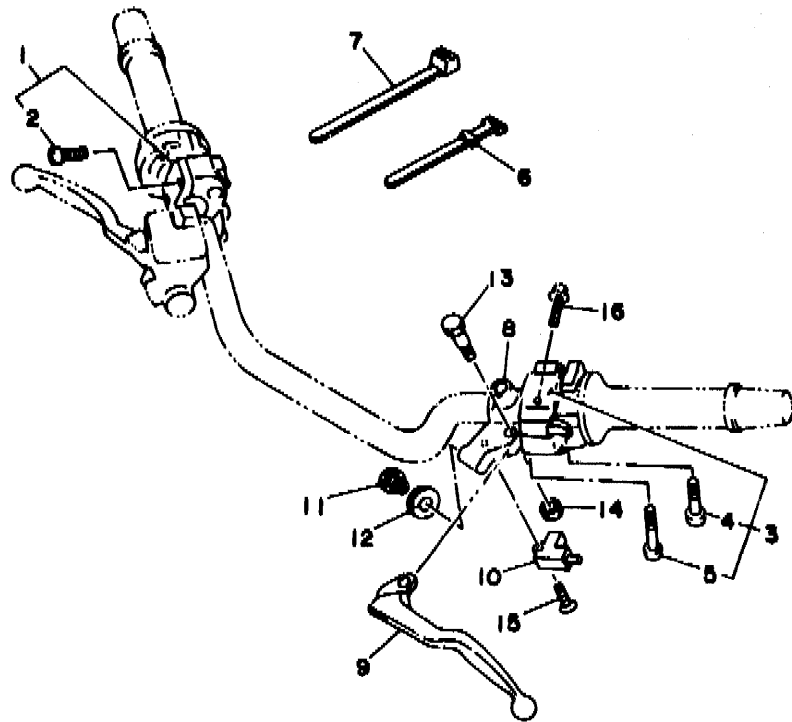


FIG. 42 INTERRUPTOR DE MANIJA. PALANCA

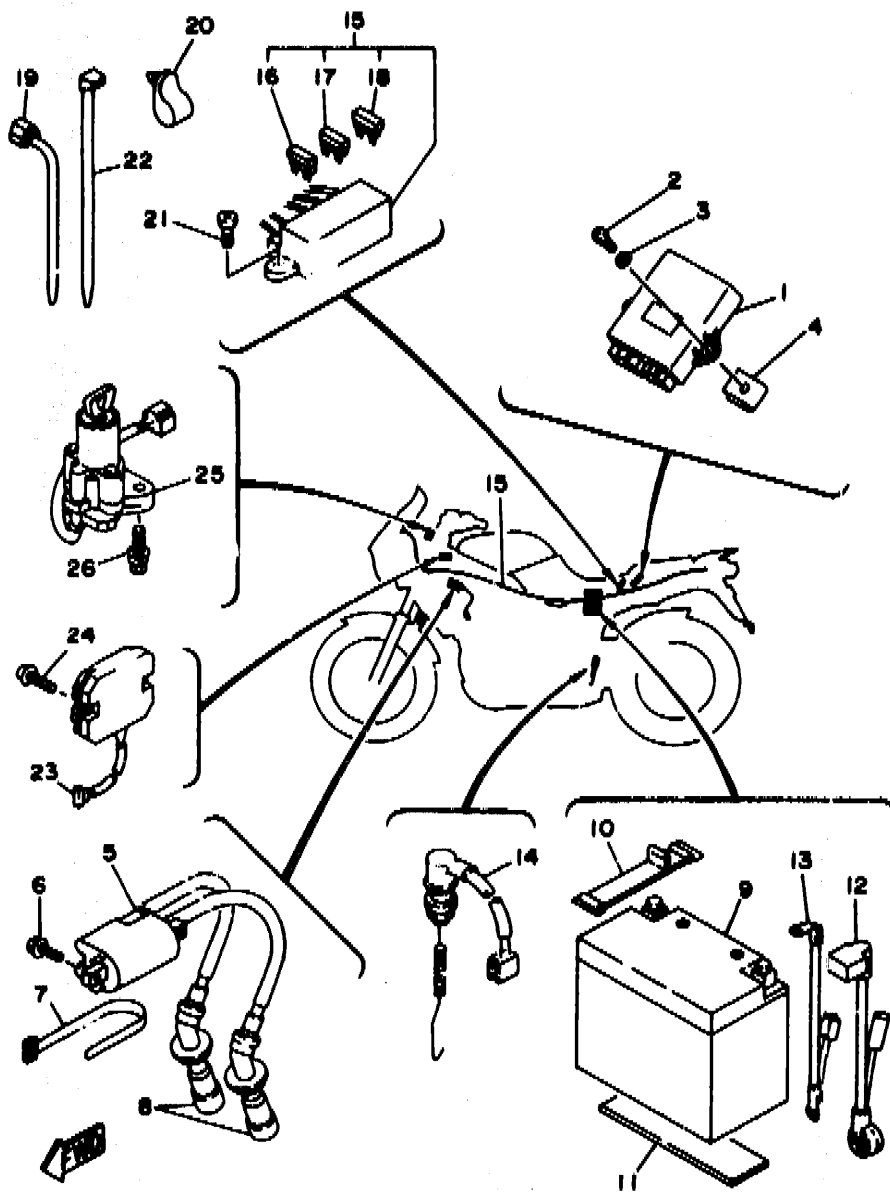
| REF. NO. | CODIGO NO.   | DESCRIPCION                   | CANT. | OBSERVACION |
|----------|--------------|-------------------------------|-------|-------------|
| 1        | 3VD-83975-00 | INTERRUPTOR MANIJA 2          | 1     |             |
| 2        | 90157-05057  | .TORNILLO CABEZA CONICA PLANA | 2     |             |
| 3        | 3VD-83969-01 | INTERRUPTOR DE MANIJA 5       | 1     |             |
| 4        | 98506-05030  | .TORNILLO, de cabeza cruzada  | 1     |             |
| 5        | 98506-05040  | .TORNILLO, de cabeza cruzada  | 1     |             |
| 6        | 437-83936-01 | BANDA DE CABLE DE INTERRUPTOR | 2     |             |
| 7        | 90465-13169  | BRIDA                         | 2     |             |
| 8        | 3YX-82911-00 | SOPORTE DE LEVA 1             | 1     |             |
| 9        | 3YX-83912-00 | PALANCA 1                     | 1     |             |
| 10       | 3YX-82917-00 | INTERRUPTOR                   | 1     |             |
| 11       | 90123-08046  | PERNO                         | 1     |             |
| 12       | 90179-08316  | TUERCA                        | 1     |             |
| 13       | 3YX-83945-00 | PERNO DE PALANCA              | 1     |             |
| 14       | 95616-06100  | TUERCA U                      | 1     |             |
| 15       | 341-83333-70 | TORNILLO ACCESORIO DE LENTE   | 1     |             |
| 16       | 95026-06020  | TORNILLO DE FIJACION          | 1     |             |



3VD1351-1420

F9

FIG. 43 EQUIPO ELECTRICO 1



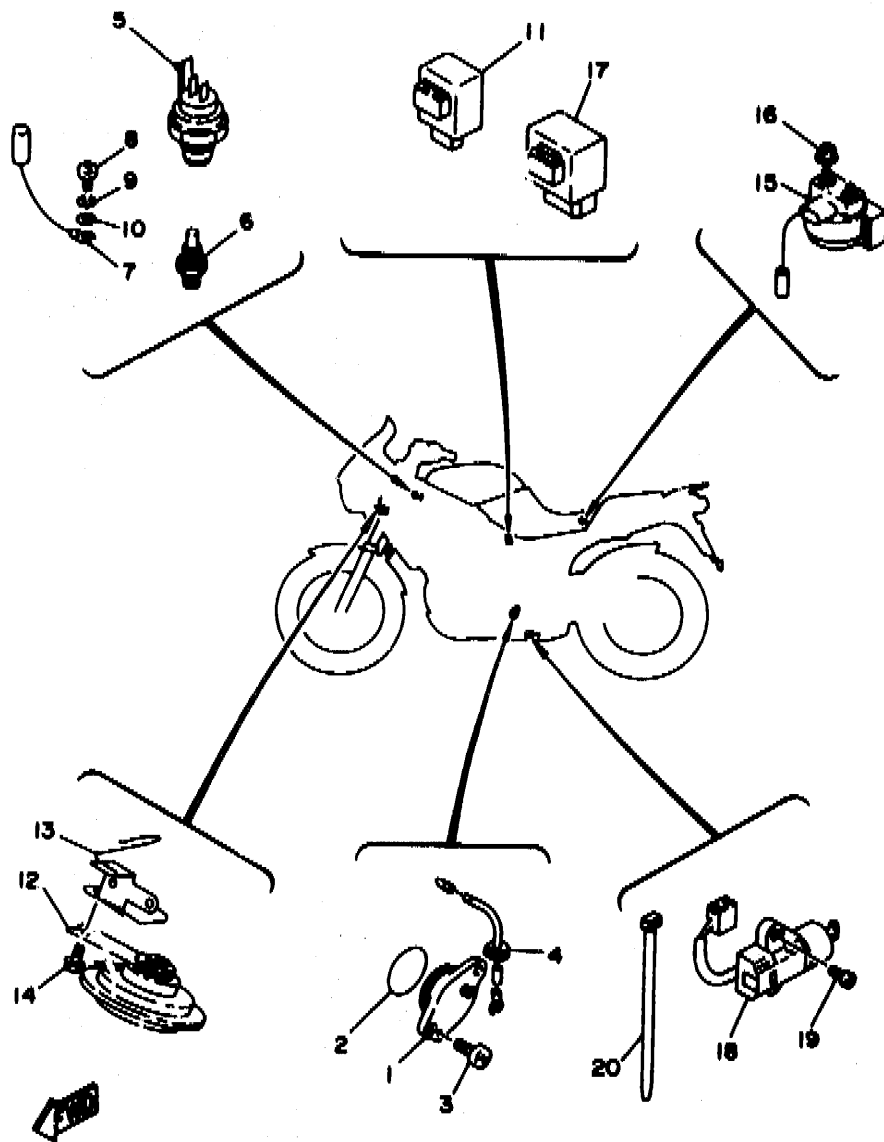
3VD7351-4430

| REF. NO. | CODIGO NO.   | DESCRIPCION                    | CANT. | OBSERVACION |
|----------|--------------|--------------------------------|-------|-------------|
| 1        | 3VD-82305-00 | UNIDAD DE ENCENDIDO COMPLETA   | 1     |             |
| 2        | 98506-06016  | TORNILLO, de cabeza cruzada    | 2     |             |
| 3        | 92906-06600  | ARANDELA, plana                | 2     |             |
| 4        | 90183-06023  | TUERCA DE RESORTE              | 2     |             |
| 5        | 3VD-82310-00 | BOBINA DE ENCENDIDO COMPLETA   | 1     |             |
| 6        | 95811-06020  | TORNILLO DE REBORDE            | 2     |             |
| 7        | 25G-83936-01 | BANDA DE CABLE DE INTERRUPTOR  | 1     |             |
| 8        | 3LD-82370-00 | TAPON DE BUJIA COMPLT          | 2     |             |
| 9        | 3VD-82100-00 | BATERIA COMPLETA (YTX12-BS)    | 1     |             |
| 10       | 3VD-82131-00 | TIRANTE DE BATERIA             | 1     |             |
| 11       | 5X2-24183-00 | AMORTIGUADOR DE MONTAJE 3      | 1     |             |
| 12       | 3VD-82115-00 | CABLE CONDUCTOR POSITIVO       | 1     |             |
| 13       | 3VD-82116-00 | CABLE CONDUCTOR NEGATIVO       | 1     |             |
| 14       | 3VD-82530-01 | INTERRUPTOR DE PARADA COMPLETO | 1     |             |
| 15       | 3VD-82590-10 | CONJUNTO DE CABLES             | 1     |             |
| 16       | 1AE-82151-00 | .FUSIBLE (30A)                 | 2     |             |
| 17       | 2GH-82151-00 | .FUSIBLE (20A)                 | 2     |             |
| 18       | 42X-82151-00 | .FUSIBLE (10A)                 | 4     |             |
| 19       | 90464-13073  | BRIDA                          | 2     |             |
| 20       | 90464-12027  | BRIDA                          | 3     |             |
| 21       | 98906-06012  | TORNILLO DE UNION              | 2     |             |
| 22       | 90465-13169  | BRIDA                          | 1     |             |
| 23       | 3VD-81960-00 | RECTIFICADOR Y REGULADOR       | 1     |             |
| 24       | 90109-067E6  | TORNILLO ALLEN                 | 2     |             |
| 25       | 3VD-G2501-10 | LLAVE DE IGNICION COMPL.       | 1     |             |
| 26       | 90109-080G5  | PERNO                          | 2     |             |

**F10**

FIG. 44 EQUIPO ELECTRICO 2

| REF. NO. | CODIGO NO.   | DESCRIPCION                  | CANT. | OBSERVACION |
|----------|--------------|------------------------------|-------|-------------|
| 1        | 1AE-82540-00 | INTERRUPTOR NEUTRAL COMPL.   | 1     |             |
| 2        | 93210-29196  | JUNTA TORICA                 | 1     |             |
| 3        | 98502-06016  | TORNILLO                     | 2     |             |
| 4        | 3LD-82541-00 | CABLE CONDUCTOR              | 1     |             |
| 5        | 2EL-82560-00 | INTER.DE NIVEL ACEITE        | 1     |             |
| 6        | 11H-83591-00 | UNIDAD TERMOSTATO            | 1     |             |
| 7        | 26H-83354-00 | CABLE CONDUCTOR A TIERRA     | 1     |             |
| 8        | 98580-04008  | TORNILLO DE CABEZA CRUZADA   | 1     |             |
| 9        | 92902-04100  | RONDANA SENCILLA             | 1     |             |
| 10       | 92901-04600  | ARANDELA PLANA               | 1     |             |
| 11       | 3YA-83350-00 | RELE DE DESTELLADOR COMPL.   | 1     | UR OMRON    |
|          | 3YA-83350-10 | RELE DE DESTELLADOR COMPL.   | 1     | UR N.D.     |
| 12       | 3HE-83371-00 | BOCINA                       | 1     |             |
| 13       | 3VD-2317E-00 | SOPORTE                      | 1     |             |
| 14       | 91026-06010  | TORNILLO DE FIJACION         | 1     |             |
| 15       | 36Y-81940-00 | CONJUNTO ARRANCADOR RELEVO   | 1     |             |
| 16       | 95701-06500  | TUERCA DE SUJECCION          | 2     |             |
| 17       | 2UJ-81950-00 | RELE COMPLETO                | 1     |             |
| 18       | 3LD-82566-50 | INTERRUPTOR                  | 1     |             |
| 19       | 90157-05079  | TORNILLO CABEZA CONICA PLANA | 2     |             |
| 20       | 90465-13169  | BRIDA                        | 1     |             |



3VD7351-4440



# CONTENIDO

## MOTOR

|                            |           |
|----------------------------|-----------|
| CULATA DE CILINDRO .....   | B2        |
| CILINDRO .....             | B3        |
| CIGUENAL, PISTON .....     | B4 ~ B5   |
| VALVULA .....              | B6 ~ B7   |
| ARBOL DE LEV. CADENA ..... | B8        |
| BOMBA DE AGUA .....        | B9        |
| RADIADOR, MANGUELA .....   | B10 ~ B11 |
| BOMBA DE ACEITE .....      | B12 ~ B13 |
| ADMISION .....             | B14 ~ B15 |
| CARBURADOR .....           | C2 ~ C4   |
| DESCARGA .....             | C5        |
| CARTER .....               | C6 ~ C7   |
| CUBIERTA DE CARTER 1 ..... | C8 ~ C9   |
| EMBRAG. DEL ARRANQUE ..... | C10       |
| EMBRAGUE .....             | C11 ~ C12 |
| TRANSMISION .....          | C13 ~ C14 |
| LEVA DE CAMBIO, HORQ ..... | C15       |
| EJE DE CAMBIO, PEDAL ..... | D2        |

## SHASIS

|                               |           |
|-------------------------------|-----------|
| CUADRO .....                  | D3 ~ D4   |
| GUARDABARRO .....             | D5 ~ D6   |
| DEPOSITO DE ACEITE .....      | D7        |
| BRAZO TRASERO .....           | D8        |
| SUSPENSION TRASERO .....      | D9        |
| DIRECCION .....               | D10       |
| HORQUILLA DELANTERA .....     | D11 ~ D12 |
| DEPOSITO DE COMBUSTIBLE ..... | D13 ~ D15 |
| ASIENTO .....                 | E2        |

|                                      |           |
|--------------------------------------|-----------|
| RUEDA DELANTERA .....                | E3        |
| CALIBRE FRENO DELANTERA .....        | E4        |
| RUEDA TRASERA .....                  | E5 ~ E6   |
| CALIBRE FRENO TRASERA .....          | E7        |
| MANUBRIO, CABLE .....                | E8        |
| CILINDRO MAESTRO DELANTERO .....     | E9 ~ E10  |
| SOPORTE, APOYAPIE .....              | E11 ~ E12 |
| CILINDRO MAESTRO TRASERO .....       | E13 ~ E14 |
| BOVEDA 1 .....                       | E15 ~ F2  |
| GENERADOR .....                      | F3        |
| LUZ DE DESTELLADOR .....             | F4        |
| MEDIDOR .....                        | F5        |
| FARO DELANTERO .....                 | F6 ~ F7   |
| LUZ DE COLA .....                    | F8        |
| INTERRUPTOR DE MANIJA, PALANCA ..... | F9        |
| EQUIPO ELECTRICO 1 .....             | F10       |
| EQUIPO ELECTRICO 2 .....             | F11       |

## INDICE

|                       |         |
|-----------------------|---------|
| INDICE NUMERICO ..... | M1 ~ M5 |
|-----------------------|---------|

INDICE NUMERICO

| CODIGO NO.      | REF. NO. | CODIGO NO.   | REF. NO. | CODIGO NO.   | REF. NO. | CODIGO NO.      | REF. NO. | CODIGO NO.   | REF. NO. | CODIGO NO.   | REF. NO. |
|-----------------|----------|--------------|----------|--------------|----------|-----------------|----------|--------------|----------|--------------|----------|
| 3VD-W0041-51    | E- 9     | 3VD-11510-00 | B- 4     | 3LD-12169-31 | B- 6     | 3LD-13339-00    | B-12     | 3VD-14421-00 | B-14     | 3VD-15417-10 | C- 8     |
| 3VD-W0042-50    | E-13     | 3LD-11583-00 | B- 4     | 3LD-12169-50 | B- 6     | 3LD-13371-00    | B-12     | 3VD-14422-00 | B-14     | 3LD-15418-00 | C- 8     |
| 2GH-W0045-01    | E- 4     | 3LD-11584-00 | B- 4     | 3LD-12169-70 | B- 7     | 3VD-13411-00    | B-12     | 3VD-14425-00 | B-14     | 3VD-15420-10 | C- 8     |
|                 | E- 4     | 3VD-11610-00 | B- 4     | 3LD-12169-90 | B- 7     | 3VD-13412-00    | B-12     | 3VD-14426-00 | B-14     | 3VD-15425-10 | C- 8     |
| 1FK-W0046-01    | E- 7     | 3VD-11610-20 | B- 4     | 3LD-12171-00 | B- 8     | 3VD-13414-00    | B-13     | 1AE-14451-00 | B-14     | 3VD-15430-10 | C- 8     |
| 1NL-W0047-00    | E- 4     | 3VD-11610-40 | B- 4     | 3LD-12176-00 | B- 8     | 3VD-13415-00    | B-13     | 3GM-14453-00 | B-14     | 3LD-15449-00 | C- 8     |
|                 | E- 4     | 3VD-11631-00 | B- 4     | 3LD-12181-00 | B- 8     | 3VD-13416-00    | B-13     | 5TO-14457-00 | B-14     | 3VD-15451-00 | C- 8     |
| 31A-W0047-00    | E- 7     | 3LD-11633-00 | B- 4     | 3LD-12210-00 | B- 8     | 3VD-13417-10    | B-12     | 1VJ-14462-00 | B-14     | 3VD-15456-00 | C- 7     |
| 1J3-W0048-00    | E- 4     | 3VD-11636-00 | B- 4     | 3VD-12213-00 | B- 8     | 4X7-13440-90    | B- 8     | 1HX-14565-00 | C- 2     | 3VD-15462-00 | C- 8     |
|                 | E- 4     | 3VD-11638-00 | B- 4     | 3YL-12232-00 | D- 3     | 3VD-13447-00    | B-12     | 3VD-14602-01 | C- 5     | 3VD-15463-00 | C- 8     |
|                 | E- 7     | 3VD-11650-00 | B- 4     |              | F- 2     | 3VD-13455-00    | B-13     | 3VD-14613-00 | C- 5     | 3KJ-15481-00 | C- 9     |
| 1NL-W0057-00    | E- 4     | 3LD-11654-00 | B- 4     | 3LD-12241-00 | B- 8     | 3VD-13464-10    | B-13     | 3VD-14710-10 | C- 5     | 1JK-15486-00 | C- 8     |
|                 | E- 4     | 3LD-11656-00 | B- 4     | 3LD-12247-00 | B- 8     | 3VD-13465-00    | B-13     | 3VD-14755-00 | C- 5     | 3VD-15490-00 | C- 9     |
| 31A-W0057-00    | E- 7     | 3LD-11656-10 | B- 4     | 3LD-12251-00 | B- 8     | 11H-13490-00    | B-13     | 3LD-1490H-00 | C- 3     | 3VD-15491-00 | D- 3     |
| 3YX-W0091-02    | E- 9     | 3LD-11656-20 | B- 4     | 3LD-12252-00 | B- 8     | 3LD-13586-01    | B-14     | 3VD-1490J-00 | C- 2     | 3LD-15512-00 | C-10     |
| 3VD-W2165-00    | D- 8     | 3LD-11656-30 | B- 4     | 1UF-12405-00 | B-10     | 3LD-13597-00    | B-14     | 3EN-1490K-00 | C- 3     | 3LD-15515-00 | C-10     |
| 3VD-W247K-50-P3 | D- 5     | 3LD-12111-00 | B- 6     | 1AE-12410-00 | B-11     | 3LD-13910-00    | D-14     | 3VD-14900-00 | C- 2     | 3LD-15517-00 | C-10     |
| 3VD-W247K-60-P2 | D- 5     | 3LD-12112-00 | B- 6     | 1UF-12413-00 | B-11     | 1VJ-13929-00    | B-14     | 3VD-14901-00 | C- 2     | 26H-15521-00 | C-10     |
| 3VD-W247K-70-P4 | D- 5     | 3LD-12113-00 | B- 6     | 1UF-12417-01 | B-11     | 3VD-13929-00    | D-14     | 3VD-14902-00 | C- 2     | 3LD-15590-01 | C-10     |
| 3VD-W2587-01    | E- 9     | 1WG-12116-00 | B- 6     | 3VD-12420-10 | B- 9     | 3EN-1410A-00    | C- 2     | 3LD-14919-00 | C- 3     | 3VD-15659-00 | D- 3     |
| 3VD-Y1119-20    | B- 2     | 3LD-12117-00 | B- 6     | 1AA-12435-00 | B-10     | 3VD-14103-00    | C- 3     | 3VD-14933-00 | C- 2     | 3VD-15764-00 | D- 3     |
| 3VD-Y2151-00-P2 | D- 5     | 3LD-12118-00 | B- 6     | 1UF-12435-00 | B-10     | 12R-14105-00    | C- 2     | 3GM-14940-00 | C- 2     | 3VD-16150-10 | C-11     |
| 3VD-Y2151-00-P3 | D- 5     | 51Y-12119-00 | B- 6     | 3LD-12439-00 | B- 9     | 3GM-14107-17    | C- 2     | 3LD-14945-00 | C- 2     | 3VD-16154-00 | C-11     |
| 3VD-Y2151-00-P4 | D- 5     | 3LD-12121-00 | B- 6     | 3VD-12446-00 | B-11     | 3VD-14114-00    | C- 3     | 3GM-14974-00 | C- 3     | 4H7-16154-00 | C-11     |
| 3VD-Y2161-01    | D- 5     | 1WG-12153-09 | B- 6     | 3VD-12459-00 | B- 9     | 3GM-1411E-00    | C- 2     | 3GM-14985-00 | C- 2     | 3VD-16164-00 | C-11     |
| 3VD-Y2343-10    | D-10     | 1WG-12153-21 | B- 6     | 3VD-12461-00 | B-10     | 8U9-14139-00    | C- 3     | 3LD-14986-00 | C- 3     | 3LD-16161-00 | C-12     |
| 3VD-11101-10    | B- 2     | 1WG-12153-31 | B- 6     | 26H-12462-00 | B-10     | 3GM-14141-94    | C- 3     | 3VD-14987-00 | C- 3     | 4H7-16321-01 | C-11     |
| 2GH-11116-00    | B- 2     | 3LD-12168-A0 | B- 6     | 3VD-12465-00 | B-10     | 4G0-14142-37-A0 | C- 3     | 3EN-14988-00 | C- 3     | 168-16324-00 | C-11     |
| 583-11126-00    | C- 8     | 3LD-12168-F0 | B- 6     | 1UF-12467-00 | B-10     | 1AE-14147-00    | C- 2     | 3LD-14988-00 | C- 3     | 31A-16325-00 | C-11     |
| 3LD-11133-10    | B- 2     | 3LD-12168-H1 | B- 6     | 3VD-12469-00 | B- 9     | 3EN-14147-00    | C- 2     | 1KT-14994-00 | C- 3     | 3VD-16340-11 | C-11     |
| 3LD-11134-10    | B- 2     | 3LD-12168-K1 | B- 6     | 3LD-12481-00 | B- 9     | 3FV-14147-00    | C- 2     | 3EN-14997-00 | C- 3     | 3LD-16351-00 | C-11     |
| 3LD-11160-02    | B- 2     | 3LD-12168-M1 | B- 6     | 3VD-12482-10 | B-10     | 3LD-14147-00    | C- 2     | 3GM-14997-00 | C- 2     | 3LD-1637A-01 | C-11     |
| 3VD-11166-00    | B-15     | 3LD-12168-R1 | B- 6     | 1AA-12535-00 | B-10     | 3LF-14147-00    | C- 2     | 3VD-15100-10 | C- 6     | 3VD-16371-02 | C-11     |
| 3VD-11181-01    | B- 2     | 3LD-12168-U1 | B- 6     | 1AA-12561-00 | B-10     | 822-14147-00    | C- 3     | 3LD-15118-00 | C- 7     | 3LD-16382-00 | C-11     |
| 3LD-11193-01    | B- 2     | 3LD-12168-W1 | B- 6     | 3VD-12567-00 | B-11     | 3VD-14148-01    | C- 3     | 4G0-15138-00 | C- 6     | 3LD-16398-00 | C-11     |
| 214-11198-01    | B-13     | 3LD-12168-Y1 | B- 6     | 3VD-12577-00 | B-11     | 3GM-14153-00    | C- 2     | 4H7-15138-00 | B-13     | 3LD-17121-00 | C-13     |
| 3VD-11310-10    | B- 3     | 3LD-12168-00 | B- 6     | 3VD-12578-00 | B-10     | 239-14172-14    | C- 3     |              | C- 6     | 3VD-17131-10 | C-13     |
| 3VD-11351-00    | D- 3     | 3LD-12168-20 | B- 6     | 3VD-12579-00 | B-11     | 53L-14186-00    | C- 2     | 3LD-15163-10 | C-13     | 3VD-17141-01 | C-13     |
| 3LD-11361-00    | C- 6     | 3LD-12168-40 | B- 6     | 1UF-12611-00 | B-10     | 3FV-14191-00    | C- 2     | 3LD-15191-00 | C- 7     | 3VD-17151-00 | C-13     |
| 3VD-11400-02    | B- 4     | 3LD-12168-60 | B- 6     | 26H-12630-00 | B-10     | 21H-14197-00    | C- 3     | 3VD-15199-00 | C- 6     | 3VD-17211-00 | C-13     |
| 3LD-11416-00    | B- 4     | 3LD-12168-80 | B- 6     | 3LD-13113-00 | B-12     | 3JE-14197-00    | C- 3     | 3VD-15316-00 | C- 6     | 3VD-17231-10 | C-13     |
| 3LD-11416-10    | B- 4     | 3LD-12169-E0 | B- 7     | 3LD-13151-00 | B-13     | 3LD-14231-28    | C- 3     | 3VD-15317-00 | C- 6     | 3VD-17241-10 | C-13     |
| 3LD-11416-20    | B- 4     | 3LD-12169-G0 | B- 7     | 3LD-13161-00 | B-12     | 620-14231-15    | C- 3     | 3VD-15326-00 | C- 2     | 3VD-17251-10 | C-13     |
| 3LD-11416-30    | B- 4     | 3LD-12169-J0 | B- 7     | 3LD-13300-00 | B-12     | 830-14231-14    | C- 3     | 3VD-15327-00 | B- 3     | 3VD-17402-00 | C-13     |
| 3LD-11416-40    | B- 4     | 3LD-12169-L0 | B- 7     | 3LD-13303-00 | B-12     | 3EN-14251-00    | C- 3     | 3VD-15335-00 | C- 2     | 3VD-17411-00 | C-13     |
| 3LD-11416-50    | B- 4     | 3LD-12169-N0 | B- 7     | 3VD-13317-00 | B-13     | 3VD-14294-00    | D-14     | 3VD-15411-10 | C- 2     | 3VD-17466-00 | C-13     |
| 3LD-11416-60    | B- 4     | 3LD-12169-T0 | B- 7     | 3VD-13325-00 | B-12     | 3VD-14411-00    | B-14     | 3LD-15414-00 | C-14     | 3LD-17471-01 | C-13     |
| 3LD-11500-00    | B- 4     | 3LD-12169-11 | B- 6     | 3LD-13329-00 | B-12     | 3VD-14426-00    | B-14     | 3VD-15416-10 | C- 7     | 3LD-18101-02 | D- 2     |

INDICE NUMERICO

| CODIGO NO.      | REF. NO. | CODIGO NO.   | REF. NO. | CODIGO NO.      | REF. NO. | CODIGO NO.      | REF. NO. | CODIGO NO.   | REF. NO. | CODIGO NO.      | REF. NO. |
|-----------------|----------|--------------|----------|-----------------|----------|-----------------|----------|--------------|----------|-----------------|----------|
| 3VD-18110-10    | D- 2     | 3VD-2173F-40 | D- 6     | 3VD-23156-00    | D-11     | 3VD-2470F-20    | E- 2     | 51J-25636-00 | E- 7     | 3VD-26331-00    | E- 8     |
| 132-18113-01    | D- 2     | 2YK-21747-00 | D- 6     |                 | D-12     | 3VD-2470F-40    | E- 2     | 3YX-25838-00 | E- 9     | 1VJ-26333-00    | E- 8     |
| 3VD-18113-00    | E-13     | 3VD-21750-01 | D- 7     | 3VD-2317E-00    | F-11     | 4BH-24705-00    | E- 2     | 3VD-25844-00 | E- 9     | 3VD-26335-10    | E- 8     |
| 3VD-18115-00    | D- 2     | 3VD-21761-00 | D- 7     | 3VD-23173-00    | D-11     | 3VD-24718-00    | E- 2     | 341-25846-00 | E- 3     | 3VD-27211-00    | E-13     |
| 4G3-18127-00    | D- 2     | 3VD-2177G-00 | D- 7     |                 | D-12     | 3VD-24728-00    | E- 2     | 3LN-2585F-00 | E-13     | 3VD-27212-00    | E-13     |
| 3LD-18130-00    | D- 2     | 1AA-21815-00 | D- 7     | 3VD-2318Y-00    | D-11     | 3VD-24730-30    | E- 2     | 3LN-2585H-00 | E-13     | 47X-27222-00    | E-13     |
| 36Y-18140-00    | C-15     | 3VD-21816-00 | D- 7     |                 | D-12     | 3VD-24730-40    | E- 2     | 2KF-25852-50 | E-13     | 3VD-27311-01    | E-11     |
| 2H9-18154-00    | D- 2     | 3VD-21871-00 | D- 7     | 3VD-23183-00    | D-11     | 1L9-24741-00    | E- 2     | 3YX-25852-00 | E- 9     | 3VD-27315-00    | E-11     |
|                 | D- 2     | 1AA-21874-00 | D- 7     |                 | D-12     | 1T4-24741-00    | E- 2     | 3YX-25854-00 | E- 9     | 1TX-27351-00    | E-11     |
| 3VD-18511-00    | C-15     | 3VD-22110-00 | D- 8     | 3VD-2319U-00    | D-11     | 116-24741-00    | E- 2     | 360-25854-00 | E-13     | 1UA-27410-00    | E-11     |
| 3VD-18512-00    | C-15     | 4X7-22129-00 | D- 8     |                 | D-12     | 22W-24741-00    | E- 2     | 2GU-25855-00 | E-13     | 3VD-27412-10    | E-12     |
| 3VD-18513-00    | C-15     | 46X-22141-00 | D- 8     | 3VD-2330E-00    | D-11     | 3VD-24776-00    | E- 2     | 4LO-25862-00 | E- 9     | 2GH-27413-00    | E-11     |
| 3VD-18531-00    | C-15     | 3VD-22151-00 | D- 8     |                 | D-12     | 1JK-2478F-00    | E- 2     | 3YX-25866-00 | E- 9     |                 | E-11     |
| 3VD-18535-00    | C-15     | 3HE-22174-00 | E- 5     | 3VD-23317-00    | E-10     | 1AE-24796-00    | E- 2     | 3YX-25866-10 | E- 9     |                 | E-12     |
| 3LD-18536-00    | C-15     | 33M-22184-00 | D- 8     | 3VD-23340-00    | D-12     | 341-25149-00    | E- 3     | 3YX-25867-00 | E- 9     | 3VD-27414-00    | E-11     |
| 3VD-18540-00    | C-15     | 3VD-22210-30 | D- 9     | 3VD-23389-00    | D-10     | 3VD-25168-00-TR | E- 3     | 3VD-25872-00 | E- 9     | 1UA-27420-00    | E-11     |
| 278-185-2-00    | C-15     | 3VD-22216-00 | D- 9     | 3HE-23416-00    | D-10     | 3VD-25168-00-WG | E- 3     | 3VD-25872-50 | E-13     | 3VD-27422-10    | E-12     |
| 278-18566-00    | C-15     | 3BB-22261-00 | B-14     | 26H-23418-01    | D-10     | 3GM-25181-00    | E- 3     | 3VD-25874-00 | E- 9     | 1NL-27424-00    | E-11     |
| 3VD-21110-30-T9 | D- 3     | 3VD-22311-00 | D- 8     | 3VD-23434-00    | D-10     | 10V-25188-00    | D- 4     | 3EN-25875-00 | E-10     | 36Y-27424-00    | E-12     |
| 3VD-21164-00    | D- 3     | 3VD-22464-00 | D- 9     | 4H7-23441-00-38 | D-10     | 1FK-25190-00    | E- 3     | 3VD-25875-01 | D- 8     | 2GH-27431-00    | E-11     |
| 3VD-2117E-00    | D- 6     | 3VD-22535-00 | D- 7     | 42X-23442-00-38 | D-10     | 3VD-25338-00-TR | E- 5     | 2R8-25876-00 | E-10     | 2YK-27434-01    | D- 2     |
| 35X-2135F-00    | D- 3     | 3VD-23102-01 | D-11     | 3VD-24110-20-01 | D-13     | 3VD-25338-00-WG | E- 5     | 3YX-25880-00 | E- 9     | 1HX-27437-00    | E-11     |
| 3VD-21366-00    | D- 5     | 3VD-23103-01 | D-11     | 3VD-24110-20-02 | D-13     | 3VD-25364-10    | E- 5     | 3LC-25885-00 | E-14     | 2GH-27441-00    | E-11     |
| 3YX-21376-00    | D- 6     | 3VD-23106-00 | D-11     | 3VD-24110-20-03 | D-13     | 1UF-25366-00    | E- 5     | 42H-25885-01 | E-10     | 3VD-27442-10    | E-11     |
| 3VD-2139X-00    | E-12     | 3VD-23107-00 | D-11     | 3VD-24181-00    | D-13     | 1AE-25381-00    | E- 5     | 3YX-2589F-00 | E- 9     | 3VD-27443-10    | E-11     |
| 3VD-21411-10-T9 | D- 3     | 3VD-23110-00 | D-11     | 3Y6-24183-00    | D-13     | 4BP-25388-00    | E- 5     | 47X-25894-00 | E-13     | 3VD-28100-00    | D- 6     |
| 3VD-21419-10-T9 | D- 3     |              | D-12     | 47X-24183-00    | D-13     | 29L-25398-00    | E- 3     | 3VD-25895-00 | E-13     | 3HX-28215-00    | E-15     |
| 3LD-2143A-00    | D- 3     | 3VD-23111-00 | D-11     | 5X2-24183-00    | F-10     |                 | E- 5     | 1WG-25919-00 | E- 7     | 3VD-28322-00    | F- 2     |
| 3VD-2143A-00    | D- 3     |              | D-12     | 2GH-24184-00    | D-13     | 29L-25398-10    | E- 3     | 2GH-25919-00 | E- 4     | 3VD-28328-20    | E-15     |
| 3VD-21489-00    | D- 3     | 3VD-23115-00 | D-11     | 12R-24186-00    | D-13     |                 | E- 5     |              | E- 4     | 3VD-28328-30    | E-15     |
| 4X7-2149Y-00    | D-14     |              | D-12     | 47X-24186-00    | D-13     | 29L-25398-20    | E- 3     | 3HE-25924-00 | E- 4     | 3VD-28328-40    | E-15     |
| 3GM-21512-00    | D- 5     | 3VD-2312F-00 | D- 7     | 1HX-24188-01    | D-14     |                 | E- 5     |              | E- 4     | 3VD-28338-20    | E-15     |
| 1A8-21518-00    | D- 5     | 3VD-2312K-00 | D-11     | 3VD-24188-00    | D- 3     | 3VD-25444-20    | E- 5     |              | E- 7     | 3VD-28338-30    | E-15     |
| 3VD-21621-01    | C- 9     |              | D-12     | 3VD-24191-00    | D-13     | 3XW-2580T-00    | E- 4     | 3GM-25925-00 | E- 4     | 3VD-28338-40    | E-15     |
| 2TV-21638-00    | F- 2     | 3VD-23125-01 | D-11     | 3VD-24240-40    | D-13     | 3XW-2580U-00    | E- 4     |              | E- 4     | 3VD-2835U-00-P2 | F- 2     |
|                 | F- 2     |              | D-12     | 3VD-24240-60    | D-13     | 3HE-2580W-00    | E- 7     | 3HE-25925-00 | E- 7     | 3VD-2835U-00-P3 | F- 2     |
| 34M-21639-00    | D- 3     | 5U8-23129-00 | D-11     | 3VD-24240-70    | D-13     | 3HE-2581T-00    | F- 4     | 3VD-26111-10 | E- 8     | 3VD-2835U-00-P4 | F- 2     |
| 4G3-21639-00    | D- 5     |              | D-12     | 3VD-24311-00    | D-13     | 3VD-25819-00    | E- 7     | 3VD-26131-00 | E-10     | 3VD-2835V-00-P2 | F- 2     |
| 3VD-2164F-00    | D- 8     | 3VD-23135-00 | D-11     | 3VD-24313-00    | D-13     | 3LN-2582A-00    | E-13     | 3VD-26132-00 | E-10     | 3VD-2835V-00-P3 | F- 2     |
| 3VD-21645-00-P2 | D- 6     |              | D-12     | 1JK-24327-00    | D-13     | 3VD-2582E-01    | E-13     | 3FH-26240-00 | E- 8     | 3VD-2835V-00-P4 | F- 2     |
| 3VD-21645-00-P3 | D- 6     | 3VD-23141-01 | D-11     | 3VD-24327-00    | D-14     | 4DU-2582W-00    | E- 7     | 1KG-26241-00 | E- 8     | 3VD-28350-00-P2 | E-15     |
| 3VD-21645-00-P4 | D- 6     |              | D-12     | 3VD-24339-00    | D-14     | 1FK-25827-00    | E- 7     | 3VD-26246-00 | E- 8     | 3VD-28350-00-P3 | E-15     |
| 3VD-21717-00    | D- 4     | 3VD-23142-00 | D-11     | 3LN-24500-00    | D-14     | 1FK-25828-00    | E- 7     | 3VD-26280-01 | E- 8     | 3VD-28350-00-P4 | E-15     |
| 3VD-2173E-20    | D- 5     |              | D-12     | 4X8-24512-00    | D-13     | 3YX-2583H-00    | E- 9     | 3XW-26281-01 | E- 8     | 3VD-28356-00    | F- 2     |
| 3VD-2173E-30    | D- 5     | 3VD-23144-00 | D-11     | 3AJ-24523-00    | D-14     | 3VD-2583V-00    | E-13     | 3XW-26282-01 | E- 8     | 3VD-28365-00    | F- 2     |
| 3VD-2173F-40    | D- 5     |              | D-12     | 3AJ-24534-00    | D-14     | 3VD-25834-01    | E- 9     | 3VD-26290-01 | E- 8     | 1AE-2837J-00    | D- 6     |
| 3VD-2173F-20    | D- 6     | 3GM-23145-A0 | D-11     | 3VD-24560-00    | D-13     | 1KT-25836-00    | E- 4     | 3VD-26292-00 | E- 8     | 3VD-2837M-00    | E-15     |
| 3VD-2173F-30    | D- 6     |              | D-12     | 4FM-24602-00    | D-14     |                 | E- 4     | 3VD-26302-00 | E- 8     | 3VD-2837N-00    | F- 2     |

INDICE NUMERICO

| CODIGO NO.   | REF. NO. | CODIGO NO.   | REF. NO. | CODIGO NO.   | REF. NO. | CODIGO NO.  | REF. NO. | CODIGO NO.  | REF. NO. | CODIGO NO.  | REF. NO. |
|--------------|----------|--------------|----------|--------------|----------|-------------|----------|-------------|----------|-------------|----------|
| 3VD-2837R-00 | F- 2     | 3VD-83330-00 | F- 4     | 3HE-84366-00 | F- 6     | 90110-05201 | E-15     | 90183-05024 | D- 6     | 90202-08111 | E-15     |
| 3VD-28371-00 | F- 2     | 1VU-83332-00 | F- 4     | 3GM-84367-10 | F- 6     |             | E-15     | 90183-06023 | D- 5     | 90202-26142 | D-10     |
| 51L-28371-00 | D-14     | 51L-83332-01 | F- 4     | 2F9-84375-00 | F- 6     | 90110-06093 | B-13     |             | F-10     | 90206-12074 | D- 2     |
| 3VD-28381-00 | E-15     | 341-83333-70 | F- 9     | 341-84393-40 | F- 6     | 90110-08071 | E-11     | 90183-08065 | D- 6     | 90209-05279 | C- 8     |
| 3VD-28390-40 | E-15     | 3VD-83340-00 | F- 4     | 46X-84396-00 | F- 6     | 90110-08199 | E-12     | 90185-10037 | E-11     | 90209-07319 | D- 7     |
| 3VD-28390-60 | E-15     | 1VU-83342-00 | F- 4     | 2F9-84397-01 | F- 6     | 90110-10229 | D- 3     | 90185-14070 | D- 8     | 90209-08295 | E-11     |
| 3VD-28390-70 | E-15     | 51L-83342-01 | F- 4     | 2LA-84397-00 | F- 7     | 90116-08321 | B- 2     | 90201-044A2 | D- 5     | 90209-11262 | B- 2     |
| J44-78248-00 | D- 6     | 3YA-83350-00 | F-11     | 2LA-84397-10 | F- 7     | 90116-10485 | E- 5     | 90201-05660 | E-15     | 90209-21332 | C-13     |
|              |          | 3YA-83350-10 | F-11     | 3GM-84710-20 | F- 8     | 90119-06056 | D- 7     | 90201-06M08 | B-15     | 90209-28330 | C-14     |
| 3LD-81410-00 | F- 3     | 26H-83354-00 | F-11     | 31L-84714-00 | F- 8     | 90119-06096 | D- 7     | 90201-06059 | F- 5     | 90209-28331 | C-13     |
| 3VD-81450-00 | F- 3     | 186-83365-00 | F- 4     | 3LK-84734-00 | F- 8     | 90123-08046 | F- 9     | 90201-063J2 | B-10     | 90209-29329 | C-14     |
| 3LD-81800-00 | C-10     | 3HE-83371-00 | F-11     | 2JE-84744-00 | F- 6     | 90149-05244 | E-15     |             | D- 7     | 90215-20231 | C-11     |
| 3AJ-81801-00 | C-10     | 3VD-83509-00 | F- 5     | 4G1-84744-00 | F- 5     | 90149-05273 | E-15     |             | F- 8     | 90215-21022 | C-13     |
| 3AJ-81809-00 | C-10     | 3VD-83513-10 | F- 5     |              | F- 5     | 90149-05299 | F- 2     | 90201-066F0 | C- 6     | 90240-06040 | B-14     |
| 3LD-81815-00 | C-10     | 42X-83517-00 | F- 5     | 3YF-84751-00 | F- 8     | 90149-06011 | D-13     |             | C- 6     | 90240-08013 | E-13     |
| 3AJ-81826-00 | C-10     | 3GM-83520-00 | F- 5     | 351-85130-01 | F- 8     | 90149-06285 | C- 7     |             | C- 8     | 90267-32071 | D- 5     |
| 3AJ-81830-00 | C-10     | 3GM-83525-00 | F- 5     | 3HE-85132-00 | D- 5     | 90149-06286 | C-13     | 90201-08083 | E-13     | 90267-40073 | D- 5     |
| 11H-81844-00 | C-10     | 3VD-8353H-00 | F- 5     | 90101-06278  | E-13     | 90153-06029 | B- 3     | 90201-08087 | C- 6     | 90267-40076 | D- 5     |
| 26H-81847-00 | C-10     | 3VD-83540-00 | F- 5     | 90101-06576  | C- 5     | 90157-05057 | F- 9     |             | C- 6     | 90267-40110 | D- 8     |
| 4GD-81871-00 | C-10     | 1FK-83550-10 | F- 5     | 90101-10659  | D- 9     | 90157-05079 | E-11     | 90201-081H4 | C- 5     | 90280-05029 | B- 5     |
| 36Y-81940-00 | F-11     | 3VD-83559-00 | F- 5     | 90105-06153  | B- 2     |             | E-11     |             | D- 2     | 90338-06233 | C- 9     |
| 2UJ-81950-00 | F-11     | 3VD-83570-00 | F- 5     | 90105-06397  | C-15     |             | E-12     | 90201-08326 | D- 3     | 90338-08163 | D-10     |
| 3VD-81960-00 | F-10     | 2GH-8357E-00 | F- 5     | 90105-06456  | B-13     |             | F-11     | 90201-100A1 | D-10     | 90338-10150 | B- 2     |
| 3VD-82100-00 | F-10     | 3GM-83590-00 | F- 5     |              | C- 8     | 90159-03102 | F- 5     | 90201-10118 | E- 9     | 90340-14141 | C- 9     |
| 3VD-82115-00 | F-10     | 11H-83591-00 | F-11     | 90105-06553  | B-13     | 90159-06056 | E-13     |             | E-14     | 90340-18101 | B- 2     |
| 3VD-82116-00 | F-10     | 3VD-83611-00 | F- 5     |              | B-13     | 90159-06071 | D- 8     | 90201-10119 | C-11     | 90340-32142 | C- 9     |
| 3VD-82131-00 | F-10     | 3YX-83912-00 | F- 9     | 90105-06597  | C-15     | 90159-06084 | D- 8     | 90201-10131 | C- 6     | 90360-20213 | E-12     |
| 1AE-82151-00 | F-10     | 3YX-83912-00 | E- 9     | 90105-06605  | D- 5     | 90159-06123 | C-11     | 90201-103M4 | B- 2     | 90384-18190 | D- 9     |
| 2GH-82151-00 | F-10     | 25C-83936-J1 | F-10     | 90105-07342  | B- 8     | 90164-04008 | F- 5     | 90201-10430 | D- 5     | 90387-052U5 | F- 6     |
| 42X-82151-00 | F-10     | 437-8393E-01 | F- 9     | 90105-10316  | C- 5     | 90167-03058 | F- 5     | 90201-10437 | E- 7     | 90387-060A7 | D- 7     |
| 3VD-82305-00 | F-10     | 3YX-83945-00 | F- 9     | 90105-10328  | D- 3     | 90167-04057 | F- 5     | 90201-105J4 | F- 8     | 90387-060M9 | B-14     |
| 3VD-82310-00 | F-10     | 3VD-83969-01 | F- 9     | 90105-10560  | C- 6     | 90167-05037 | F- 6     | 90201-10669 | E-12     | 90387-060N3 | D-13     |
| 3LD-82370-00 | F-10     | 3VD-83975-00 | F- 9     | 90105-10638  | E- 4     | 90167-05041 | F- 6     | 90201-12M34 | C-11     | 90387-062W4 | F- 8     |
| 3VD-82501-10 | F-10     | 4BH-83980-00 | E- 9     |              | E- 7     | 90170-06228 | D- 2     | 90201-121H0 | B- 5     | 90387-064H8 | E-12     |
| 3VD-82530-01 | F-10     | 3GM-84192-00 | F- 6     | 90105-12584  | B- 5     | 90170-20327 | C-11     | 90201-12469 | D- 9     | 90387-064J1 | D- 8     |
| 1AE-82540-00 | F-11     | 3MA-8430M-00 | F- 6     | 90109-063F8  | C-15     | 90171-16024 | E- 6     | 90201-12575 | D- 2     | 90387-06681 | D- 8     |
| 3LD-82541-00 | F-11     | 3GM-84301-00 | F- 6     | 90109-064F0  | B- 2     | 90176-22050 | D-10     | 90201-127E1 | B- 9     | 90387-06761 | C- 9     |
| 2EL-82560-00 | F-11     | 3GM-8431R-00 | F- 6     | 90109-067E6  | F-10     | 90179-05523 | F- 2     | 90201-150H2 | C-11     | 90387-0702E | D- 5     |
| 3LD-82566-50 | F-11     | 3AJ-8431U-00 | F- 6     | 90109-08065  | F-10     | 90179-05525 | E-15     | 90201-161J3 | D- 8     | 90387-07037 | B-10     |
| 3VD-82590-10 | F-10     | 3VD-8432A-20 | F- 6     | 90109-082A1  | D- 3     | 90179-06500 | F- 2     | 90201-165L8 | C- 6     | 90387-072Y3 | E-15     |
| 3YX-82911-00 | F- 9     | 3VD-84320-20 | F- 6     | 90109-083E2  | E-11     | 90179-08316 | F- 9     | 90201-177K7 | E- 5     | 90387-07391 | D- 3     |
| 3YX-82917-00 | F- 9     | 3GM-84321-00 | F- 6     |              | E-11     | 90179-08345 | C- 5     | 90201-191J4 | D- 2     |             | F- 5     |
| 3GM-83310-00 | F- 4     | 3GM-84322-00 | F- 6     | 90109-086A0  | D-13     | 90179-09379 | B- 4     | 90201-200K3 | C-13     | 90387-07392 | B-10     |
| 306-83311-40 | F- 4     | 3VD-84330-00 | F- 6     | 90109-0871E  | E- 4     | 90179-10247 | E-11     | 90201-20278 | C-14     | 90387-07717 | D- 5     |
|              | F- 4     | 2AX-84331-00 | F- 6     |              | E- 7     | 90179-10377 | D- 3     | 90201-301P3 | C-10     |             | F- 8     |
|              | F- 4     | 51L-84334-00 | F- 6     | 90109-104E6  | E-11     | 90179-18020 | C-13     | 90202-05180 | E-15     | 90387-086W7 | C- 9     |
|              | F- 4     | 3GM-84344-00 | F- 6     | 90109-125F1  | D- 9     | 90179-25033 | D-10     |             | F- 2     | 90387-104L8 | E-12     |
| 3GM-83320-00 | F- 4     | 3VD-84359-10 | F- 6     | 90110-05112  | D-14     | 90183-05024 | B-10     | 90202-05193 | D-13     | 90387-106W6 | B-13     |

INDICE NUMERICO

| CODIGO NO.  | REF. NO. | CODIGO NO.  | REF. NO. | CODIGO NO.  | REF. NO. | CODIGO NO.  | REF. NO. | CODIGO NO.  | REF. NO. | CODIGO NO.  | REF. NO. |
|-------------|----------|-------------|----------|-------------|----------|-------------|----------|-------------|----------|-------------|----------|
| 90387-106W6 | C- 9     | 90465-26349 | C- 9     | 90560-07007 | D- 7     | 92990-03100 | F- 5     | 93306-30309 | E- 5     | 95023-06035 | C- 8     |
| 90387-120W5 | B-12     | 90467-07029 | C- 3     | 90560-17233 | E- 3     | 92990-04200 | D- 5     | 93306-30525 | C-13     | 95026-06010 | B-11     |
| 90387-127X0 | D- 9     | 90467-08017 | B-14     | 91026-06010 | B-14     | 92990-05100 | F- 3     | 93306-37207 | E- 5     |             | D-14     |
| 90387-130W6 | C- 9     |             | D- 7     | 91311-05010 | D-14     | 92990-06100 | D- 5     | 93310-36588 | C-12     | 95026-06012 | F- 8     |
| 90387-173M5 | E- 5     |             | D-14     | 91311-06020 | B-13     |             | D-13     | 93315-11206 | C-11     | 95026-06020 | B-11     |
| 90387-177K0 | E- 5     | 90467-08021 | B-14     | 91311-06025 | B- 8     |             | E-13     | 93317-11020 | C-11     |             | B-12     |
| 90387-177R1 | E- 3     |             | D-14     | 91311-08016 | C- 6     |             | F- 3     | 93320-32403 | D- 8     |             | F- 9     |
| 90387-177Y4 | E- 6     | 90467-09006 | D-14     | 91311-08040 | D-12     | 93102-12224 | C-11     | 93332-00001 | D-10     | 95026-06025 | B-12     |
| 90387-177Y5 | E- 6     | 90467-10008 | D- 7     | 91311-10025 | D-11     | 93102-12321 | D-11     | 93332-00008 | D-10     |             | C- 8     |
| 90387-203M7 | C-13     |             | D-15     |             | D-12     | 93102-25044 | D-12     | 93340-21505 | C-11     | 95026-06030 | B-11     |
| 90387-22660 | E- 8     | 90467-10091 | D-14     | 91311-10030 | D- 3     | 93102-28022 | D- 3     | 9340-10109  | B- 2     |             | E- 9     |
| 90387-253M6 | C-13     | 90467-10135 | D-13     | 91311-10045 | D- 3     | 93102-35381 | C-13     | 9310-25084  | C-13     | 95026-08012 | B- 2     |
| 90387-2802W | C-14     |             | D-14     | 91316-06016 | B-10     | 93105-42024 | E- 5     | 93440-31172 | C-13     | 95026-08025 | C- 5     |
| 90401-10095 | E- 9     | 90467-11106 | D-14     | 91316-06018 | C-10     | 93105-45017 | E- 3     | 93440-45144 | C-13     | 95303-05600 | C- 3     |
| 90401-10096 | E- 9     |             | D-15     | 91316-06020 | B-14     | 93109-18020 | D- 9     | 93450-22027 | B- 4     | 95303-06600 | C- 3     |
|             | E-14     | 90467-12052 | C- 4     | 91316-06025 | E-10     | 93210-07438 | C- 9     | 93501-04011 | E-11     |             | E- 9     |
| 90401-10106 | B-12     | 90467-14057 | E-13     | 91316-06150 | B- 2     | 93210-09350 | D-11     | 93503-16010 | D-11     |             | F- 8     |
| 90430-06014 | B- 3     | 90467-22080 | B-15     | 91316-08030 | D-10     |             | D-12     |             | D-12     | 95303-06700 | D- 2     |
|             | B- 9     | 90467-24113 | B-15     |             | D-10     | 93210-10096 | B-13     | 93505-08030 | B-13     | 95303-08600 | E- 5     |
|             | B- 2     | 90468-12006 | D-10     | 91316-08035 | F- 2     |             | C- 9     | 93900-00030 | E- 3     | 95303-08700 | C-13     |
| 90430-08143 | B-12     | 90480-01401 | D- 7     | 91316-08110 | C- 5     | 93210-11313 | C- 6     |             | E- 5     | 95303-10700 | D-10     |
| 90430-10171 | B-13     | 90480-10258 | D- 5     | 91401-20020 | E-12     | 93210-12790 | B-13     | 94111-186X9 | E- 3     | 95306-12600 | F- 4     |
|             | D-11     | 90480-10517 | F- 6     |             | E-13     |             | C- 9     | 94111-187X0 | E- 3     | 95316-06600 | F- 5     |
|             | D-12     | 90480-12550 | D- 6     | 91401-25020 | D- 4     | 93210-13657 | B-13     | 94115-176X7 | E- 5     | 95601-10200 | E- 5     |
| 90430-14131 | B-12     | 90480-14023 | B-14     | 91401-30030 | E- 6     | 93210-14369 | C- 9     | 94115-176X8 | E- 5     | 95601-12100 | D- 9     |
| 90445-095E9 | D- 7     |             | D- 3     | 91701-06040 | E-11     | 93210-15566 | C- 9     | 94581-46114 | E- 5     | 95611-10100 | D- 9     |
| 90445-105G5 | D-14     | 90480-14555 | F- 2     | 92016-08030 | E-13     | 93210-18N01 | D-11     | 94591-40138 | B- 8     | 95616-06100 | E- 9     |
| 90445-11153 | D-14     |             | F- 5     | 92901-04100 | B- 2     |             | D-12     | 94701-00361 | B- 2     |             | F- 8     |
| 90445-112E1 | D-14     | 90480-15259 | F- 8     | 92901-04600 | F- 5     | 93210-18417 | B-10     | 95021-06012 | B- 9     |             | F- 9     |
| 90445-112H2 | D-14     | 90480-15363 | B-10     |             | F-11     | 93210-21190 | B- 9     | 95021-06016 | B- 9     | 95701-05500 | E- 2     |
| 90450-32051 | B-11     | 90480-15397 | D- 3     | 92901-05600 | B-10     |             | D- 7     | 95021-06020 | B-12     |             | F- 8     |
| 90450-38040 | B-10     | 90480-16233 | D- 7     |             | B-14     | 93210-29196 | F-11     |             | C- 7     | 95701-06500 | E- 2     |
| 90450-57034 | B-14     |             | D- 7     |             | C- 3     | 93210-30660 | B- 4     | 95021-06025 | B-13     |             | F-11     |
| 90450-67066 | B-14     | 90480-16404 | D- 7     | 92901-06700 | E-13     | 93210-32172 | C- 9     |             | C- 8     | 95701-10500 | C- 5     |
| 90460-27270 | B-13     | 90480-18276 | B-10     | 92901-08200 | E- 5     | 93210-33133 | B- 9     |             | C- 8     | 95706-05500 | D-14     |
| 90462-10147 | C- 9     |             | F- 8     | 92901-08600 | C-11     |             | C-14     | 95021-06030 | B- 9     |             | E-15     |
| 90464-11163 | D- 7     | 90501-06022 | C-15     | 92901-10100 | D-10     | 93210-35N02 | D-11     |             | B-12     | 95811-06012 | C-14     |
| 90464-12027 | F-10     | 90501-071F1 | C-15     | 92902-04100 | F- 5     |             | D-12     |             | C- 9     |             | D- 7     |
| 90464-13073 | F-10     | 90501-08560 | D-14     |             | F-11     | 93210-36788 | B- 9     | 95021-06035 | B-13     |             | D- 7     |
| 90465-06332 | C- 9     | 90501-104F9 | B-13     | 92906-04600 | E- 9     | 93210-44545 | B-14     |             | C- 8     |             | E-15     |
| 90465-08252 | D- 4     | 90501-12743 | E-11     | 92906-05100 | B-10     | 93210-49046 | B-11     | 95021-06040 | B-12     | 95811-06020 | F-10     |
| 90465-08277 | C- 8     | 90501-225A9 | C-11     |             | C- 2     | 93210-64297 | B-12     | 95021-06045 | B- 9     | 95811-06025 | C- 6     |
| 90465-08341 | C- 7     | 90506-18224 | E-11     | 92906-05600 | B-10     | 93210-90785 | B- 3     | 95021-06055 | C- 8     | 95811-06040 | C- 6     |
| 90465-13169 | F- 9     | 90506-20192 | E-13     |             | C- 2     | 93306-20314 | E- 5     | 95021-06060 | B- 9     |             | C- 6     |
|             | F-10     | 90506-26225 | E-11     | 92906-06600 | C- 5     |             | E- 5     | 95021-06070 | C- 8     | 95811-06050 | C-10     |
|             | F-11     | 90508-161A4 | C-11     |             | D- 8     | 93306-20455 | C-13     | 95021-10040 | B-13     | 95811-06055 | C- 6     |
| 90465-20035 | B-14     | 90508-265A4 | C-15     |             | F-10     | 93306-20464 | C-13     | 95021-10414 | B- 2     | 95811-06070 | C- 6     |
| 90465-20342 | C- 9     | 90508-32682 | D- 2     | 92906-08600 | D- 6     | 93306-30309 | E- 3     | 95023-06025 | E-10     | 95811-08012 | F- 2     |

INVOICE NUMERICO

| CODIGO NO.  | REF. NO. | CODIGO NO.  | REF. NO. | CODIGO NO. | REF. NO. | CODIGO NO. | REF. NO. | CODIGO NO. | REF. NO. | CODIGO NO. | REF. NO. |
|-------------|----------|-------------|----------|------------|----------|------------|----------|------------|----------|------------|----------|
| 95811-08012 | F- 2     | 98503-06045 | B-12     |            |          |            |          |            |          |            |          |
| 95811-08035 | D-12     | 98506-04012 | E- 9     |            |          |            |          |            |          |            |          |
| 95811-08050 | C- 6     | 98506-05010 | B-10     |            |          |            |          |            |          |            |          |
|             | C- 6     | 98506-05016 | C- 2     |            |          |            |          |            |          |            |          |
| 95811-08060 | C- 6     | 98506-05030 | F- 9     |            |          |            |          |            |          |            |          |
| 95811-08065 | C- 6     | 98506-05035 | E- 8     |            |          |            |          |            |          |            |          |
| 95811-08070 | C- 6     | 98506-05040 | F- 9     |            |          |            |          |            |          |            |          |
| 95811-08075 | C- 6     | 98506-06016 | F-10     |            |          |            |          |            |          |            |          |
| 95811-10030 | E- 7     | 98580-03010 | F- 5     |            |          |            |          |            |          |            |          |
| 95816-06012 | E- 8     | 98580-04008 | C- 2     |            |          |            |          |            |          |            |          |
| 95816-06025 | B-10     |             | F-11     |            |          |            |          |            |          |            |          |
| 95816-06045 | C- 7     | 98580-04010 | F- 5     |            |          |            |          |            |          |            |          |
| 95816-06070 | C- 7     | 98701-04012 | E- 9     |            |          |            |          |            |          |            |          |
| 95816-08016 | D- 6     | 98701-05012 | C-15     |            |          |            |          |            |          |            |          |
| 95821-08020 | D- 3     | 98906-05012 | D- 6     |            |          |            |          |            |          |            |          |
| 95826-06010 | D- 3     | 98906-06012 | F-10     |            |          |            |          |            |          |            |          |
| 95826-06020 | D- 2     | 99006-10600 | D- 2     |            |          |            |          |            |          |            |          |
| 97001-06025 | D- 4     | 99009-10400 | C-11     |            |          |            |          |            |          |            |          |
|             | D- 8     | 99009-11400 | B-12     |            |          |            |          |            |          |            |          |
| 97001-06035 | D-13     | 99009-12400 | B- 9     |            |          |            |          |            |          |            |          |
| 97002-08030 | D-13     | 99009-19400 | D- 2     |            |          |            |          |            |          |            |          |
| 97011-06010 | E-13     | 99080-07600 | C-11     |            |          |            |          |            |          |            |          |
| 97011-06020 | D- 5     | 99224-00120 | D-13     |            |          |            |          |            |          |            |          |
| 97011-06025 | D- 7     | 99226-00120 | D-13     |            |          |            |          |            |          |            |          |
| 97021-06030 | B-14     | 99234-00080 | D- 6     |            |          |            |          |            |          |            |          |
| 97026-06012 | B- 8     | 99234-00100 | E-15     |            |          |            |          |            |          |            |          |
| 97026-08035 | D- 6     | 99236-00080 | D- 5     |            |          |            |          |            |          |            |          |
| 97601-04312 | C- 2     | 99236-00100 | E-15     |            |          |            |          |            |          |            |          |
| 97701-50012 | F- 2     | 99510-08012 | B-12     |            |          |            |          |            |          |            |          |
| 97706-40616 | F- 6     |             | C- 7     |            |          |            |          |            |          |            |          |
| 97706-40620 | F- 4     |             | C- 8     |            |          |            |          |            |          |            |          |
|             | F- 4     |             | C- 8     |            |          |            |          |            |          |            |          |
|             | F- 4     | 99510-08016 | B- 2     |            |          |            |          |            |          |            |          |
|             | F- 4     |             | B-13     |            |          |            |          |            |          |            |          |
| 97706-50012 | D- 6     |             | C- 7     |            |          |            |          |            |          |            |          |
| 97780-50125 | B-14     | 99530-10014 | C- 6     |            |          |            |          |            |          |            |          |
| 98501-04006 | B- 2     |             | C- 9     |            |          |            |          |            |          |            |          |
|             | D-11     | 99530-14016 | B- 3     |            |          |            |          |            |          |            |          |
|             | D-12     |             | C- 6     |            |          |            |          |            |          |            |          |
| 98501-05008 | B-10     |             |          |            |          |            |          |            |          |            |          |
| 98501-05010 | C- 8     |             |          |            |          |            |          |            |          |            |          |
| 98501-05012 | C- 2     |             |          |            |          |            |          |            |          |            |          |
| 98501-05016 | B-14     |             |          |            |          |            |          |            |          |            |          |
|             | F- 3     |             |          |            |          |            |          |            |          |            |          |
| 98501-06010 | B-12     |             |          |            |          |            |          |            |          |            |          |
| 98501-06030 | F- 3     |             |          |            |          |            |          |            |          |            |          |
| 98501-06035 | B-12     |             |          |            |          |            |          |            |          |            |          |
| 98501-06016 | F-11     |             |          |            |          |            |          |            |          |            |          |

M5